

Protec 6100



Szczegółowych informacji na temat certyfikatów udziela firma D+H

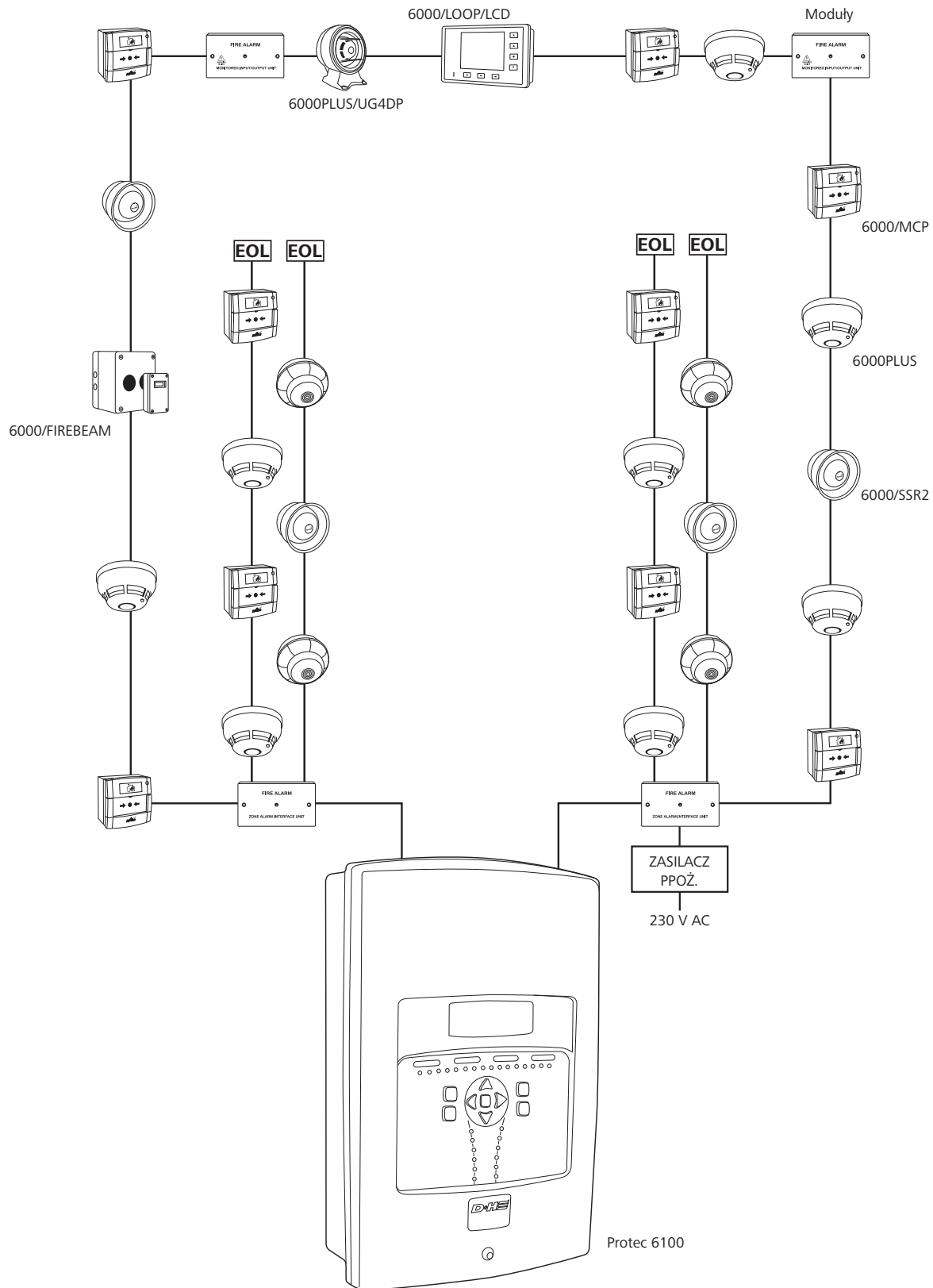
Cechy

- » Jednopętlowa, interaktywna, cyfrowa, adresowalna centrala sygnalizacji pożarowej
- » Przeznaczona do obiektów o małej i średniej kubaturze
- » Możliwe zaprogramowanie 2 przedziałów czasowych, w których czujki mogą pracować z różnymi czułościami
- » Umożliwia podłączenie do 192 adresów
- » Łatwa w instalacji i eksploatacji
- » Elastyczna w zakresie podłączenia elementów pętlowych
- » Odporna na fałszywe alarmy
- » Możliwość montażu natynkowego lub podtynkowego
- » Pozwala na bezpośrednie podłączenie do pętli dozorowej adresowalnego, pętlowego wyświetlacza LCD (6000/LOOP/LCD)
- » Dostarczana ze zintegrowanym zasilaczem, współpracującym z baterią akumulatorów
- » Spełnia wymagania normy EN 54-2&4
- » Możliwość podłączenia urządzeń transmisji alarmu (UTA)

Akcesoria

Czujki punktowe	Ręczne ostrzegacze pożarowe	Obudowa kanałowa czujki dymu	Czujka liniowa	Sygnalizator akustyczny
od strony 106	od strony 120	od strony 112	od strony 110	od strony 130

Pętla dozorowa



Dane techniczne

	Protec 6100
Zasilanie	85 ... 264 V AC (50 ... 60 Hz)
Napięcie znamionowe pracy	21,5 ... 30 V DC
Prąd samej centrali w dozorze	22 mA
Prąd samej centrali w alarmie	56 mA (+ 7 mA, jeżeli moduł transmisji alarmu jest zainstalowany)
Maksymalny prąd pętli	600 mA (1,2 A pik), w tym wszystkie urządzenia podłączone do pętli
Zakres temperatury	-10 °C ... +55 °C
Maksymalna wilgotność	85% bez zjawiska kondensacji
Koincydencja	Typu C, zgodna z EN 54-2
Wyświetlacz	LCD – 4 linie po 20 znaków każda
Cyfrowe adresowalne pętle	1 pętla o pojemności do 192 adresów, wykorzystanie protokołu Algo-Tec™ 6000PLUS
Strefy	32 strefy, 16 pierwszych ma wskaźniki LED na centrali, dodatkowo ogólny wskaźnik pożaru, pozostałe wyświetlane tylko na wyświetlaczu
Zintegrowany zasilacz	1 ADC
Akumulatory	2 akumulatory ołowioowo-kwasowe (pojemność 3,3 Ah, napięcie 12 V)
Programowalne wyjścia alarmowe	2 monitorowane linie sygnalizatorów (maks. 100 mA na linię), 1 przekaźnik bezpotencjałowy NO/NC (1 A / 24 VDC), 192 wyjścia alarmowe z wykorzystaniem dodatkowych urządzeń pętlowych
Przekaźnik uszkodzenia	Jednobiegunowy przekaźnik (1 A / 24 V DC)
Dodatkowe wyjście zasilania AUX	24 V DC (maks. 150 mA)
Wyjścia do UTA (monitoring pożarowy)	24 V DC - wyjście alarmu (wymaga modułu końcowego EOL 6000)
Interfejs komunikacyjny	USB (typ B męski)
S x W x G	228 mm x 345 mm x 111 mm
Waga	1,5 kg (bez akumulatorów)

Dodatkowe opcje

Typ	Nr art.
Protec 6100	PR.000.01
EOL 6000	PR.000.12