

Seria **VLD** Liniowe napędy ryglujące

# VLD 51 / VLD 51-BSY+



## Cechy

- » Do automatycznego ryglowania okien
- » Możliwe ukrycie w profilu okiennym
- » Sterowana mikroprocesorem elektronika silnika
- » Współpracują ze wszystkimi napędami D+H wyposażonymi w technologię BSY+
- » Możliwy montaż do 6 napędów (VLD 51-BSY+) na jednym oknie
- » Opcja ustawienia kierunku ryglowania
- » Awaryjne ryglowanie ręczne
- » Zwiększona ochrona przeciwwłamaniowa

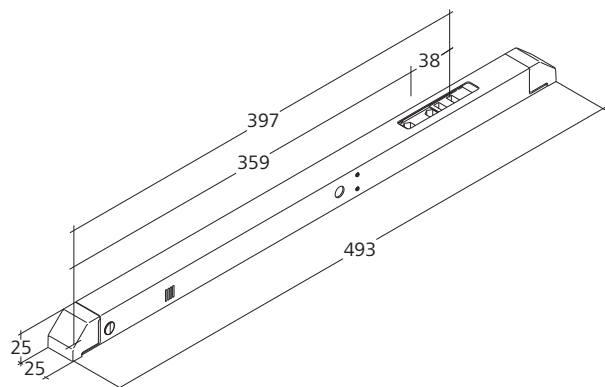
## Możliwe funkcje

Objaśnienie symboli znajduje się na ostatniej stronie



## Wymiary

Wszystkie dane w mm



## Dane techniczne

Dane pojedynczego napędu

	VLD 51	VLD 51-BSY+
Zasilanie	24 V DC / ±20% / 1 A	
Siła ryglowania	500 N	
Siła odspajania	1000 N	
Żywotność	>10 000 cykli	
Prędkość otwierania	4,2 mm/s	3,3 mm/s
Prędkość otwierania - oddymianie	-	4,2 mm/s
Prędkość zamykania	4,2 mm/s	3,3 mm/s
Stopień ochrony	IP 50	
Poziom hałasu	LpA ≤70 dB(A)	
Zakres temperatur	-5 °C ... +50 °C	
Obudowa	Stal V2A	
S x W x G	493 x 25 x 25 mm	

## Dodatkowe opcje

Waga pojedynczego napędu

Typ	Nr art.	Wysuw	Waga	Uwagi
VLD 51/038	23.060.50	38 mm	1,20 kg	
VLD 51/038-BSY+	23.060.70	38 mm	1,20 kg	
PI-VLD	23.066.10		0,20 kg	Montaż w profilu okiennym
RE-VLD	23.066.00		0,20 kg	Montaż nawierzchniowy