

CDC-0252-1-ACB



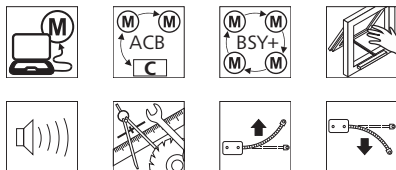
Szczegółowych informacji na temat certyfikatów udziela firma D+H

Cechy

- » Możliwość montażu wewnątrz profilu
- » Najcichszy napęd w naszej ofercie
- » Możliwe zintegrowanie do 8 napędów w jednej grupie
- » Zintegrowany interfejs BUS ACB (Advanced Communication Bus) z protokołem Modbus
- » Bezpośrednia integracja napędu przez ACB, np. w systemie zarządzania budynkiem
- » Możliwe podłączenie zasilania z obydwu stron
- » Dostępny w wersji z łańcuchem standardowym lub łukowym (SBD lub SBU)
- » Możliwe lakierowanie we wszystkich kolorach, również tych spoza palety RAL

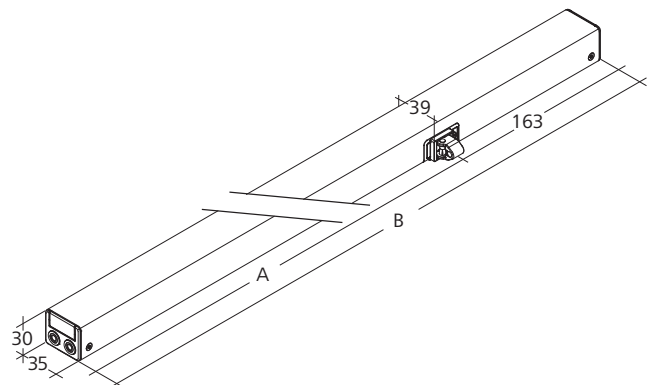
Możliwe funkcje

Objaśnienie symboli znajduje się na ostatniej stronie

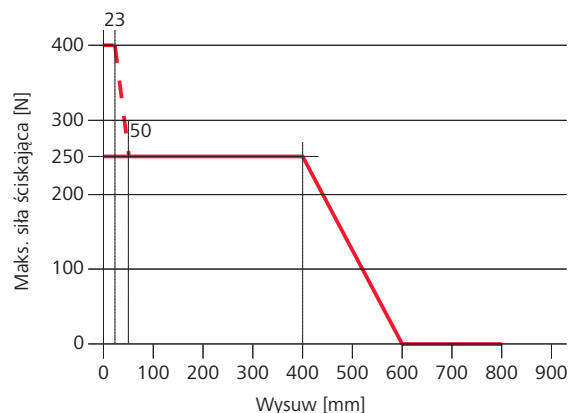


Wymiary

Wszystkie dane w mm



----- Krótkotrwałe z "opcją 400 N"



Dane techniczne

	CDC-0252-0350-1-ACB	CDC-0252-0500-1-ACB	CDC-0252-0600-1-ACB	CDC-0252-0800-1-ACB
Zasilanie	24 V DC / ±15% / 0,6 A	24 V DC / ±15% / 0,8 A	24 V DC / ±15% / 0,8 A	24 V DC / ±15% / 1 A
Siła pchająca	250 N			
Siła ciągnąca	250 N			
Siła blokująca	1500 N			
Żywotność	20 000 podwójnych wysuwów*			
Prędkość otwierania	6,7 mm/s			
Prędkość otwierania - oddymianie	9,4 mm/s	13,6 mm/s	13,6 mm/s	15 mm/s
Prędkość zamykania	5 mm/s	6,7 mm/s	6,7 mm/s	6,7 mm/s
Stopień ochrony	IP 32			
Poziom hałasu	LpA ≤35 dB(A)			
Zakres temperatur	-25 °C ... +55 °C			
Obudowa	Aluminium			
Powierzchnia	Malowana proszkowo			
Kolor	Srebrny aluminiowy (RAL ~9006)			
Przewód	Kabel silikonowy o długości 2,5 m			

Dodatkowe opcje

Typ	Nr art.	Wysuw	Wymiar A	Wymiar B	Waga	Uwagi
CDC-0252-0350-1-ACB M1-L	26.100.37	350 mm	242 mm	405 mm	1,10 kg	Wykonanie lewe
CDC-0252-0350-1-ACB M1-R	26.100.36	350 mm	242 mm	405 mm	1,10 kg	Wykonanie prawe
CDC-0252-0350-1-ACB M2-R	26.100.38	350 mm	242 mm	405 mm	1,10 kg	Wykonanie prawe
CDC-0252-0350-1-ACB S1-L	26.100.39	350 mm	242 mm	405 mm	1,10 kg	Wykonanie lewe
CDC-0252-0500-1-ACB M1-L	26.100.75	500 mm	242 mm	485 mm	1,20 kg	Wykonanie lewe
CDC-0252-0500-1-ACB M1-R	26.100.74	500 mm	242 mm	485 mm	1,20 kg	Wykonanie prawe
CDC-0252-0500-1-ACB M2-R	26.100.76	500 mm	242 mm	485 mm	1,20 kg	Wykonanie prawe
CDC-0252-0500-1-ACB S1-L	26.100.77	500 mm	242 mm	485 mm	1,20 kg	Wykonanie lewe
CDC-0252-0600-1-ACB M1-L	26.101.37	600 mm	367 mm	530 mm	1,31 kg	Wykonanie lewe
CDC-0252-0600-1-ACB M1-R	26.101.36	600 mm	367 mm	530 mm	1,31 kg	Wykonanie prawe
CDC-0252-0600-1-ACB M2-R	26.101.38	600 mm	367 mm	530 mm	1,31 kg	Wykonanie prawe
CDC-0252-0600-1-ACB S1-L	26.101.39	600 mm	367 mm	530 mm	1,31 kg	Wykonanie lewe
CDC-0252-0800-1-ACB M1-L	26.102.37	800 mm	472 mm	635 mm	1,42 kg	Wykonanie lewe
CDC-0252-0800-1-ACB M1-R	26.102.36	800 mm	472 mm	635 mm	1,42 kg	Wykonanie prawe
CDC-0252-0800-1-ACB M2-R	26.102.38	800 mm	472 mm	635 mm	1,42 kg	Wykonanie prawe
CDC-0252-0800-1-ACB S1-L	26.102.39	800 mm	472 mm	635 mm	1,42 kg	Wykonanie lewe