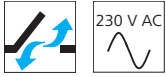


CDC-0252-5-ACB



5014068.17002-1



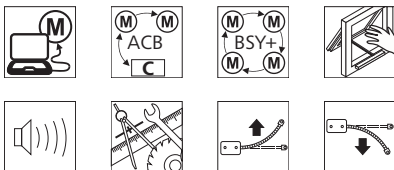
Szczegółowych informacji na temat certyfikatów udziela firma D+H

Cechy

- » Możliwość montażu wewnątrz profilu
- » Zasilanie napięciem 230 V AC
- » Najcichszy napęd w naszej ofercie
- » Możliwość zintegrowania do 2 napędów w jednej grupie
- » Zintegrowany interfejs BUS ACB (Advanced Communication Bus) z protokołem Modbus
- » Bezpośrednia integracja napędu przez ACB, np. w systemie zarządzania budynkiem
- » Możliwe podłączenie zasilania z obydwu stron
- » Dostępny w wersji z łańcuchem standardowym lub łukowym (SBD lub SBU)
- » Możliwe lakierowanie we wszystkich kolorach, również tych spoza palety RAL

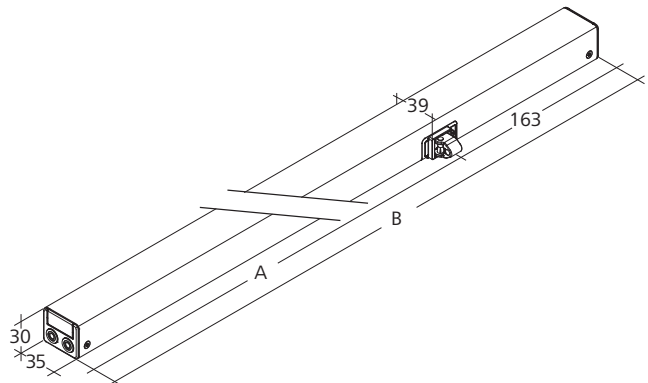
Możliwe funkcje

Objaśnienie symboli znajduje się na ostatniej stronie



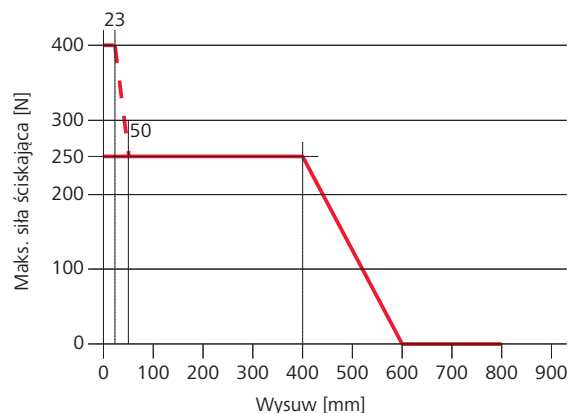
Wymiary

Wszystkie dane w mm



Wykres siły ściskającej

----- Krótkotrwałe z "opcją 400 N"



Dane techniczne

	CDC-0252-0350-5-ACB	CDC-0252-0500-5-ACB	CDC-0252-0600-5-ACB	CDC-0252-0800-5-ACB
Zasilanie	230 V AC / +10% ... -15% / 45 VA			
Siła pchająca	250 N			
Siła ciągnąca	250 N			
Siła blokująca	1500 N			
Żywotność	20 000 podwójnych wysuwów*			
Prędkość otwierania	6,7 mm/s			
Prędkość otwierania - oddymianie	9,4 mm/s	13,6 mm/s	13,6 mm/s	15 mm/s
Prędkość zamykania	5 mm/s	6,7 mm/s	6,7 mm/s	6,7 mm/s
Stopień ochrony	IP 32			
Poziom hałasu	LpA ≤35 dB(A)			
Zakres temperatur	-5 °C ... +75 °C			
Obudowa	Aluminium			
Powierzchnia	Malowana proszkowo			
Kolor	Srebrny aluminiowy (RAL ~9006)			
Przewód	Kabel silikonowy o długości 2,5 m			

Dodatkowe opcje

Typ	Nr art.	Wysuw	Wymiar A	Wymiar B	Waga	Uwagi
CDC-0252-0350-5-ACB M1-R	26.105.05	350 mm	242 mm	545 mm	1,30 kg	Wykonanie prawe
CDC-0252-0350-5-ACB M2-R	26.105.06	350 mm	242 mm	545 mm	1,30 kg	Wykonanie prawe
CDC-0252-0350-1-ACB S1-L ON	26.105.11	350 mm	242 mm	545 mm	1,30 kg	
CDC-0252-0500-5-ACB M1-R	26.105.55	500 mm	322 mm	625 mm	1,40 kg	Wykonanie prawe
CDC-0252-0500-5-ACB M2-R	26.105.56	500 mm	322 mm	625 mm	1,40 kg	Wykonanie prawe
CDC-0252-0500-1-ACB S1-L ON	26.105.61	500 mm	322 mm	625 mm	1,40 kg	
CDC-0252-0600-5-ACB M1-R	26.106.05	600 mm	367 mm	670 mm	1,50 kg	Wykonanie prawe
CDC-0252-0600-5-ACB M2-R	26.106.06	600 mm	367 mm	670 mm	1,50 kg	Wykonanie prawe
CDC-0252-0600-1-ACB S1-L ON	26.106.11	600 mm	367 mm	670 mm	1,50 kg	
CDC-0252-0800-5-ACB M1-R	26.107.05	800 mm	472 mm	775 mm	1,80 kg	Wykonanie prawe
CDC-0252-0800-5-ACB M2-R	26.107.06	800 mm	472 mm	775 mm	1,80 kg	Wykonanie prawe
CDC-0252-0800-1-ACB S1-L ON	26.107.11	800 mm	472 mm	775 mm	1,80 kg	

Konsole nie wchodzą w zakres dostawy i należy je zamawiać oddzielnie. Odpowiednie konsole można znaleźć na stronie 212