

# CDC-TW-0502-5-ACB



5014068.17002-1



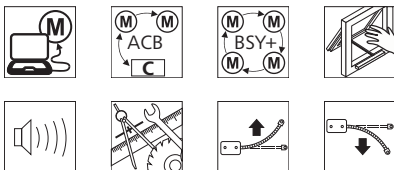
Szczegółowych informacji na temat certyfikatów udziela firma D+H

## Cechy

- » Najcichszy napęd w naszej ofercie
- » Zasilanie napięciem 230 V AC
- » Zintegrowany interfejs BUS ACB (Advanced Communication Bus) z protokołem Modbus
- » Bezpośrednia integracja napędu przez ACB, np. w systemie zarządzania budynkiem
- » Możliwe podłączenie zasilania z obydwu stron
- » Dostępny w wersji z łańcuchem standardowym lub łukowym (SBD lub SBU)
- » Możliwe lakierowanie we wszystkich kolorach, również tych spoza palety RAL

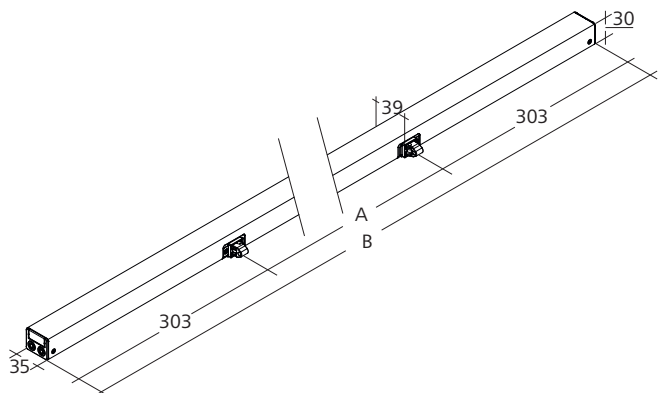
## Możliwe funkcje

Objaśnienie symboli znajduje się na ostatniej stronie

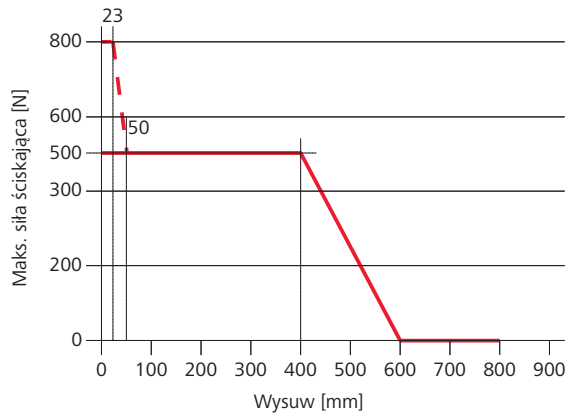


## Wymiary

Wszystkie dane w mm



----- Krótkotrwałe z "opcją 400 N"



## Dane techniczne

	CDC-TW-0502-0500-5-ACB	CDC-TW-0502-0800-5-ACB-VP
Zasilanie	230 V AC / +10% ... -15% / 90 VA	
Siła pchająca	500 N	
Siła ciągnąca	500 N	
Siła blokująca	3000 N	
Żywotność	>10 000 podwójnych wysuwów	
Prędkość otwierania	6,7 mm/s	
Prędkość otwierania - oddymianie	13,6 mm/s	15 mm/s
Prędkość zamykania	5 mm/s	6,7 mm/s
Stopień ochrony	IP 32	
Poziom hałasu	LpA ≤35 dB(A)	
Zakres temperatur	-5 °C ... +75 °C	
Obudowa	Aluminium	
Powierzchnia	Malowana proszkowo	
Kolor	Srebrny aluminiowy (RAL ~9006)	
Przewód	Kabel silikonowy o długości 2,5 m	
Waga	3,10 kg	

## Dodatkowe opcje

Typ	Nr art.	Wysuw	Wymiar A	Wymiar B
CDC-TW-0502-0500-5-ACB	26.104.06	500 mm	939 mm	1545 mm
CDC-TW-0502-0800-5-ACB-VP	26.104.15	800 mm	939 mm	1545 mm

Konsole nie wchodzą w zakres dostawy i należy je zamawiać oddzielnie. Odpowiednie konsole można znaleźć na stronie 212