

KA 34-K / KA 54-K

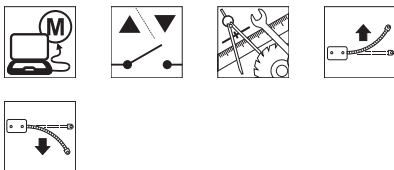


Cechy

- » Do wszystkich rodzajów okien
- » Zasilanie napięciem 230 V AC
- » Do stosowania w systemach naturalnej wentylacji
- » Sterowana mikroprocesorem elektronika silnika
- » Możliwość indywidualnego zaprogramowania za pomocą interfejsu D+H
- » Specjalna stabilizacja łańcucha
- » Możliwe lakierowanie we wszystkich kolorach, również tych spoza palety RAL

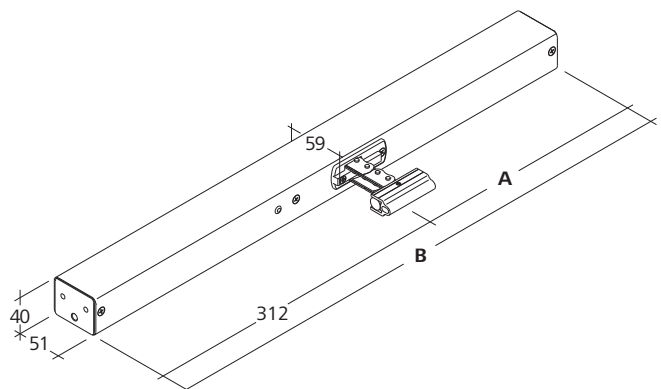
Możliwe funkcje

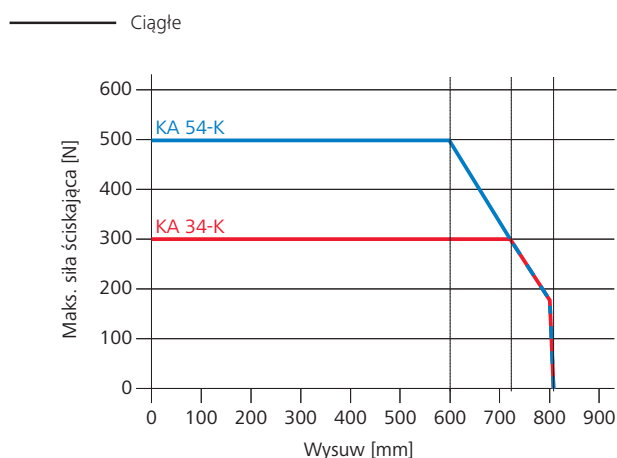
Objaśnienie symboli znajduje się na ostatniej stronie



Wymiary

Wszystkie dane w mm





Dane techniczne

	KA 34-K	KA 54-K
Zasilanie	230 V AC / +10% ... -15% / 40 VA	230 V AC / +10% ... -15% / 52 VA
Siła pchająca	300 N	500 N
Siła ciągnąca	300 N	500 N
Siła blokująca	2000 N	
Żywotność	20 000 podwójnych wysuwów*	
Prędkość otwierania	12,1 mm/s	13,3 mm/s
Prędkość zamykania	11,8 mm/s	
Stopień ochrony	IP 32	
Poziom hałas	LpA ≤70 dB(A)	
Zakres temperatur	-5 °C ... +75 °C	
Obudowa	Aluminium	
Powierzchnia	Malowana proszkowo	
Kolor	Srebrny aluminiowy (RAL ~9006)	
Przewód	Kabel silikonowy o długości 2,5 m	

* W przypadku zastosowania w położeniu pionowym należy skonsultować się z działem sprzedaży firmy D+H!

Dodatkowe opcje

Typ	Nr art.	Wysuw	Wymiar A	Wymiar B	Waga	Uwagi
KA 34/350-K	26.005.10	350 mm	248 mm	560 mm	1,80 kg	
KA 34/500-K	26.005.15	500 mm	323 mm	635 mm	2,10 kg	
KA 34/600-K	26.005.20	600 mm	373 mm	685 mm	2,40 kg	
KA 34/700-K	26.005.25	700 mm	423 mm	735 mm	2,60 kg	
KA 34/800-K	26.005.30	800 mm	473 mm	785 mm	2,80 kg	Należy uwzględnić wykres siły ściskającej!
KA 34/1000-K	26.005.35	1000 mm	577 mm	889 mm	3,20 kg	Należy uwzględnić wykres siły ściskającej!
KA 54/350-K	26.002.05	350 mm	248 mm	560 mm	1,80 kg	
KA 54/500-K	26.002.10	500 mm	323 mm	635 mm	2,10 kg	
KA 54/600-K	26.002.15	600 mm	373 mm	685 mm	2,40 kg	
KA 54/700-K	26.002.20	700 mm	423 mm	735 mm	2,60 kg	Należy uwzględnić wykres siły ściskającej!
KA 54/800-K	26.002.25	800 mm	473 mm	785 mm	2,80 kg	Należy uwzględnić wykres siły ściskającej!
KA 54/1000-K	26.002.30	1000 mm	577 mm	889 mm	3,20 kg	Należy uwzględnić wykres siły ściskającej!

Konsole nie wchodzą w zakres dostawy i należy je zamawiać oddzielnie. Odpowiednie konsole można znaleźć na stronie 222