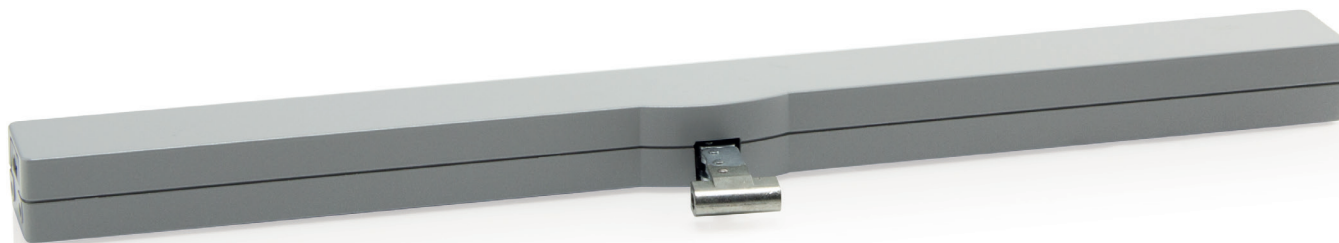
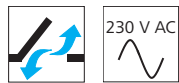


VCD 204-K / VCD 204-K-TMS+ Set



Szczegółowych informacji na temat certyfikatów udziela firma D+H

Cechy

- » Do wszystkich rodzajów okien
- » Do stosowania w systemach naturalnej wentylacji
- » Zasilanie napięciem 230 V AC
- » Centrycznie umiejscowione wyjście łańcucha
- » Sterowana mikroprocesorem elektronika silnika
- » Możliwość indywidualnego zaprogramowania za pomocą interfejsu D+H
- » Programowanie wysuwu za pomocą magnesu
- » Funkcja czynnego i biernego zabezpieczenia krawędzi podczas zamykania
- » Niewielki pobór mocy
- » Bardzo cicha praca
- » Funkcja TMS+ pozwalająca na synchronizację dwóch napędów
- » Możliwe lakierowanie we wszystkich kolorach, również tych spoza palety RAL

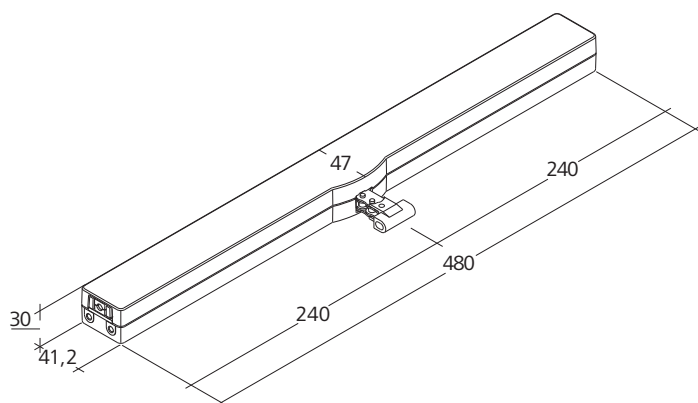
Możliwe funkcje

Objaśnienie symboli znajduje się na ostatniej stronie



Wymiary

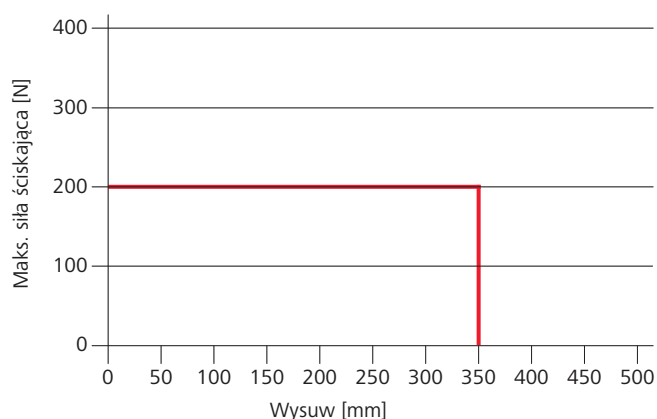
Wszystkie dane w mm



Wykres siły ściskającej

Dane pojedynczego napędu

— Ciągłe



Dane techniczne

Dane pojedynczego napędu

	VCD 204-K	VCD 204-K TMS+ Set
Zasilanie	230 V AC / +10% ... -15% / 15 VA	
Siła pchająca	200 N	
Siła ciągnąca	150 N	
Siła blokująca	2000 N	
Żywotność	20 000 podwójnych wysuwów*	
Prędkość otwierania	6 mm/s	
Prędkość zamykania	6 mm/s	
Stopień ochrony	IP 30	
Poziom hałasu	LpA ≤70 dB(A)	
Zakres temperatur	0 °C ... +60 °C	
Obudowa	Cynkowy odlew ciśnieniowy	
Powierzchnia	Malowana proszkowo	
Przewód	Kabel PVC o długości 2,5 m	
S x W x G	480 x 30 x 47 mm	
Waga	1,60 kg	

* W przypadku zastosowania w położeniu pionowym należy skonsultować się z działem sprzedaży firmy D+H!

Dodatkowe opcje

Typ	Nr art.	Wysuw	Kolor
VCD 204/250-K (SR)	25.120.05	250 mm	Srebrny (RAL ~9006)
VCD 204/250-K (BK)	25.120.07	250 mm	Czarny (RAL ~9005)
VCD 204/250-K (WH)	25.120.06	250 mm	Biały (RAL ~9016)
VCD 204/350-K (SR)	25.120.10	350 mm	Srebrny (RAL ~9006)
VCD 204/350-K (BK)	25.120.12	350 mm	Czarny (RAL ~9005)
VCD 204/350-K (WH)	25.120.11	350 mm	Biały (RAL ~9016)
VCD 204/250-K-TMS+ Set (SR)	25.121.05	250 mm	Srebrny (RAL ~9006)
VCD 204/250-K-TMS+ Set (BK)	25.121.07	250 mm	Czarny (RAL ~9005)
VCD 204/250-K-TMS+ Set (WH)	25.121.06	250 mm	Biały (RAL ~9016)
VCD 204/350-K-TMS+ Set (SR)	25.121.10	350 mm	Srebrny (RAL ~9006)
VCD 204/350-K-TMS+ Set (BK)	25.121.12	350 mm	Czarny (RAL ~9005)
VCD 204/350-K-TMS+ Set (WH)	25.121.11	350 mm	Biały (RAL ~9016)

Konsole nie wchodzą w zakres dostawy i należy je zamawiać oddzielnie. Odpowiednie konsole można znaleźć na stronie 206