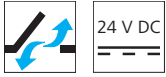


DDS 54



Szczegółowych informacji na temat certyfikatów udziela firma D+H

Cechy

- » Do otwierania skrzydeł drzwiowych w systemach napowietrzania
- » Sterowana mikroprocesorem elektronika silnika
- » Możliwość indywidualnego zaprogramowania za pomocą interfejsu D+H
- » Duża siła pchająca 500 N
- » Kompaktowa, wytrzymała konstrukcja
- » Minimalna szerokość skrzydła drzwiowego 400 mm
- » Możliwe ręczne otwieranie drzwi
- » W zestawie konsole montażowe
- » Montaż nad drzwiami lub na ościeżnicy
- » Możliwe lakierowanie we wszystkich kolorach, również tych spoza palety RAL

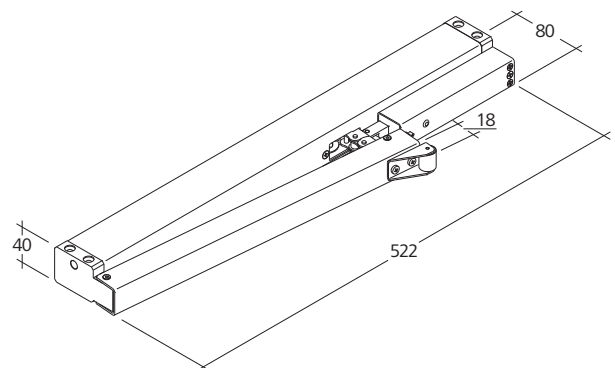
Możliwe funkcje

Objaśnienie symboli znajduje się na ostatniej stronie



Wymiary

Wszystkie dane w mm



Dane techniczne

	DDS 54
Zasilanie	24 V DC / $\pm 15\%$ / 1 A
Siła pchająca	500 N
Siła ciągnąca	500 N
Żywotność	20 000 podwójnych wysuwów
Prędkość otwierania	11,8 mm/s
Prędkość zamykania	11,8 mm/s
Stopień ochrony	IP 32
Poziom hałasu	LpA ≤ 70 dB(A)
Zakres temperatur	-25 °C ... +55 °C
Obudowa	Aluminium
Powierzchnia	Malowana proszkowo
Kolor	Srebrny aluminiowy (RAL ~9006)
Przewód	Kabel silikonowy o długości 2,5 m
S x W x G	522 x 40 x 80 mm
Waga	2,00 kg

Dodatkowe opcje

Typ	Nr art.	Wysuw
DDS 54/500	23.002.50	500 mm