

# FRA 11-BSY+



## Cechy

- » Do automatycznego ryglowania okien z rozstawem otworów 43 mm
- » Sterowana mikroprocesorem elektronika silnika
- » Współpracują ze wszystkimi napędami D+H wyposażonymi w technologię BSY+
- » Możliwy montaż do 4 napędów na jednym oknie
- » Sygnalizacja położenia mechanizmu blokady
- » Pozwala na awaryjne ryglowanie ręczne
- » Zwiększona ochrona przeciwwłamaniowa
- » Możliwe lakierowanie we wszystkich kolorach, również tych spoza palety RAL

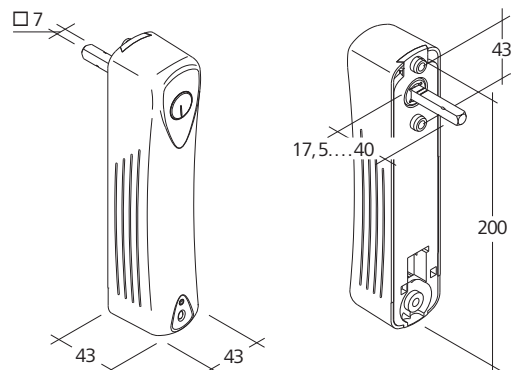
## Możliwe funkcje

Objaśnienie symboli znajduje się na ostatniej stronie



## Wymiary

Wszystkie dane w mm



## Dane techniczne

### FRA 11-BSY+

Zasilanie	24 V DC / $\pm 15\%$ / 1 A
Moment obrotowy	10 Nm
Kąt obrotu	90° / 180°
Żywotność	>10 000 cykliów
Stopień ochrony	IP 40
Poziom hałasu	LpA $\leq 70$ dB(A)
Zakres temperatur	-5 °C ... +75 °C
Obudowa	Poliamid
Powierzchnia	Lakierowana
Kolor	Srebrny (RAL ~9006)
S x W x G	43 x 200 x 43 mm
Waga	0,75 kg

## Dodatkowe opcje

Typ	Nr art.
FRA 11-BSY+	24.000.11