

# ZA 85-HS / ZA 105-HS / ZA 155-HS



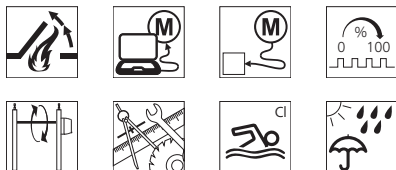
Szczegółowych informacji na temat certyfikatów udziela firma D+H

## Cechy

- » Do wszystkich rodzajów okien, klap i świetlików
- » Sterowana mikroprocesorem elektronika silnika
- » Możliwość indywidualnego zaprogramowania za pomocą interfejsu D+H
- » Funkcja High Speed (HS) do szybkiego otwierania okna w przypadku pożaru
- » Opcja podłączenia przewodu zasilającego od góry lub od dołu
- » Wariantowo dostępne bez tubusu
- » Możliwe lakierowanie we wszystkich kolorach, również tych spoza palety RAL

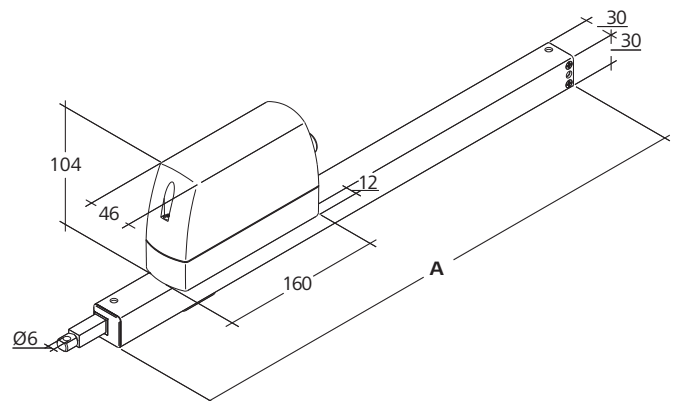
## Możliwe funkcje

Objaśnienie symboli znajduje się na ostatniej stronie

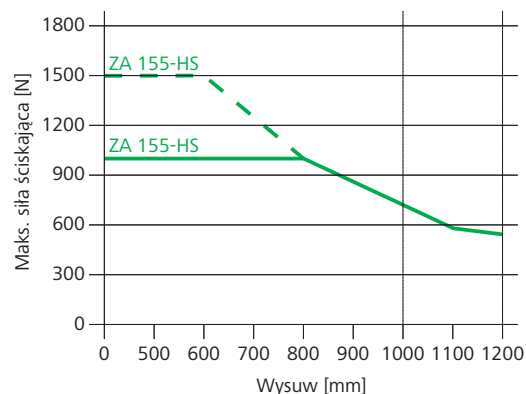
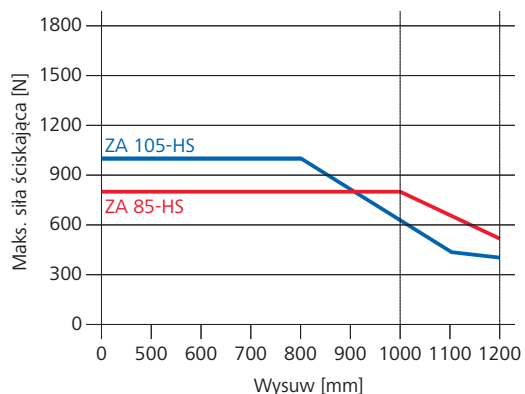


## Wymiary

Wszystkie dane w mm



— Ciągłe      - - - - - Krótkotrwałe



## Dane techniczne

	ZA 85-HS	ZA 105-HS	ZA 155-HS
Zasilanie	24 V DC / ±15% / 2 A	24 V DC / ±15% / 2,2 A	24 V DC / ±15% / 2,5 A
Siła pchająca	800 N	1000 N	1500 N
Siła ciągnąca	800 N	1000 N	1000 N
Siła blokująca	1100 N		
Żywotność	20 000 podwójnych wysuwów*		
Prędkość otwierania	7,1 mm/s		
Prędkość otwierania - HS	17 mm/s		
Prędkość zamykania	7,1 mm/s		
Stopień ochrony	IP 65		
Poziom hałasu	LpA ≤70 dB(A)		
Zakres temperatur	-25 °C ... +55 °C		
Obudowa	Aluminium/Poliwęglan		
Powierzchnia	Malowana proszkowo		
Kolor	Srebrny aluminiowy (RAL ~9006)		
Przewód	Kabel silikonowy o długości 2,5 m		

\* W przypadku zastosowania w położeniu pionowym należy skonsultować się z działem sprzedaży firmy D+H!

## Dodatkowe opcje

Typ	Nr art.	Wysuw	Wymiar A	Waga	Uwagi
ZA 85/600-HS	27.006.06	600 mm	762 mm	2,10 kg	
ZA 85/800-HS	27.006.11	800 mm	962 mm	2,40 kg	Bez dolnych otworów, tylko do górnego montażu konsoli
ZA 85/1000-HS	27.006.16	1000 mm	1162 mm	2,70 kg	Bez dolnych otworów, tylko do górnego montażu konsoli
ZA 105/600-HS	27.006.31	600 mm	762 mm	2,10 kg	
ZA 105/800-HS	27.006.36	800 mm	962 mm	2,40 kg	Bez dolnych otworów, tylko do górnego montażu konsoli
ZA 155/800-HS	27.006.45	800 mm	962 mm	2,40 kg	Bez dolnych otworów, tylko do górnego montażu konsoli
ZA 155/1000-HS	27.006.40	1000 mm	1162 mm	2,70 kg	Bez dolnych otworów, tylko do górnego montażu konsoli

Konsole nie wchodzą w zakres dostawy i należy je zamawiać oddzielnie. Odpowiednie konsole można znaleźć na stronie 238