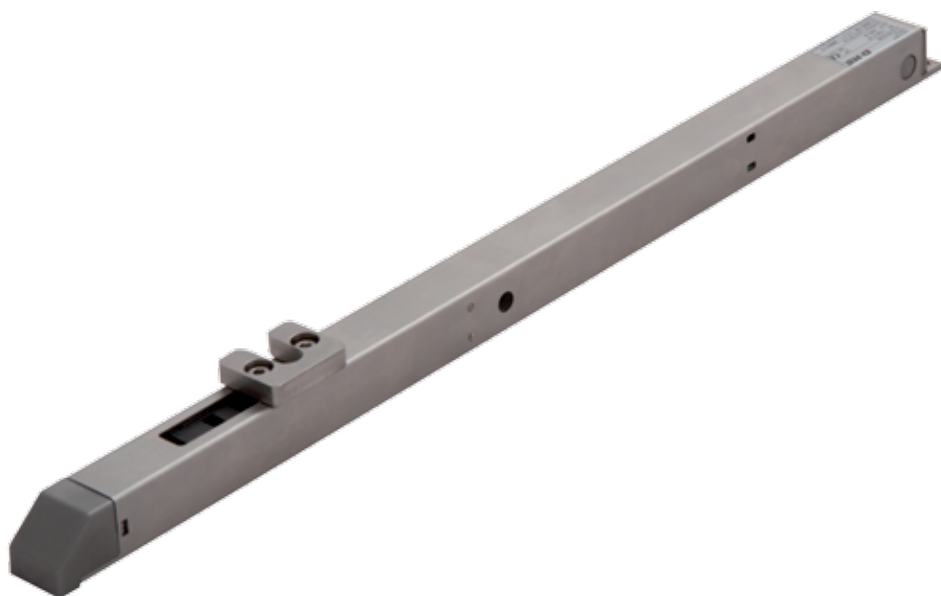


Liniowy napęd blokady VLD 51/038 / VLD 51/038-BSY+



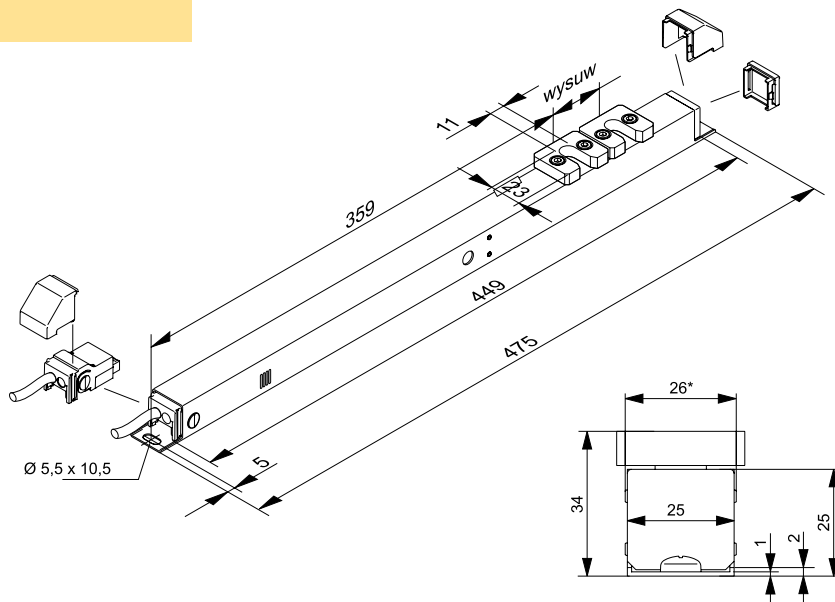
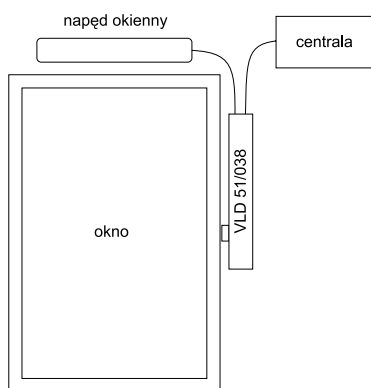
Informacje o produkcie:

- automatyczne ryglowanie okien fasadowych,
- kryty montaż w ramie okiennej,
- przeznaczony do profili standardowych,
- dla naturalnej wentylacji,
- indywidualnie programowalny,
- możliwe awaryjne – ryglowanie ręczne,
- zwiększona ochrona przeciw włamaniom.

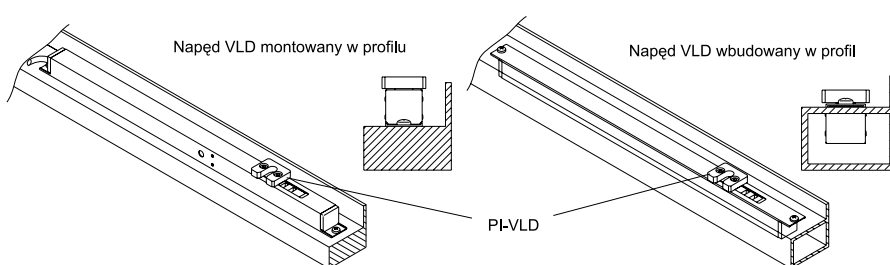
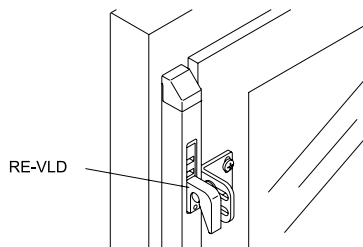
Dane techniczne:

Zasilanie	24 VDC \pm 20 %, 1 A
Siła zamykająca	500 N
Siła blokująca	1000 N
Skok rygla	19 lub 38 mm
Prędkość otwierania	9 s
Stopień ochrony	IP 50
Zakres temperatur	od -5 do +50°C
Przyłącze	2,5 m silikon

Przykład zastosowania:



Napęd VLD na ramie okiennej



Parametry:

- do zintegrowanego montażu w profilu okiennym,
- do uruchomienia standardowych zamknięć elementów przesuwnych,
- do codziennej naturalnej wentylacji,
- VLD 51/038 dla połączenia napędów okien D+H z sygnałem BRV (maks. prąd dla napędów okien do 2,5 A),
- możliwość zmiany kierunku otwierania / zamykania poprzez przełącznik DIP,
- kabel łączący z wbudowaną wtyczką dla szybkiego montażu,
- odporna na korozję stal nierdzewna V2A,
- napędy wyposażone w sterowaną mikroprocesorem elektronikę silnika i synchronizację BSY+ do wzajemnej komunikacji napędów zamontowanych na jednym oknie (do współpracy z napędem rygla),
- wszystkie parametry napędów są indywidualnie programowane za pomocą interfejsu D+H,
- możliwość zainstalowania aż do sześciu systemów VLD-BSY+ na jedno okno.



PI-VLD



RE-VLD

Typ	Nr art.	Waga [kg]	Uwagi
VLD 51/038	23.060.50	1,20	–
VLD 51/038-BSY+	23.060.70	1,20	–
PI-VLD	23.066.10	0,20	VLD-konsola mocująca do profilu
RE-VLD	23.066.00	0,20	VLD-konsola na ramę