

## SYSTEMY NAPĘDÓW

# Napędy łańcuchowe VCD Ventic VCD 203



### Informacje o produkcie:

- do wszystkich rodzajów okien,
- do codziennej naturalnej wentylacji,
- sterowana mikroprocesorem elektronika silnika,
- możliwość indywidualnego zaprogramowania za pomocą interfejsu D+H,
- funkcja czynnego i biernego zabezpieczenia krawędzi podczas zamykania,
- innowacyjne konsole montażowe.

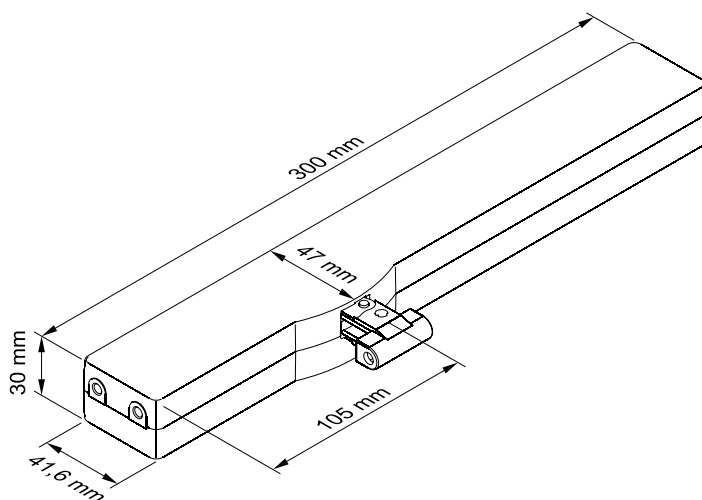
### Dane techniczne:

Zasilanie	24 VDC $\pm$ 20 %, 0,35 A
Siła pchająca	200 N
Siła ciągnąca	150 N (siła wyłącznika bezpieczeństwa)
Siła blokująca	2000 N
Prędkość otwierania	6,0 mm/s
Prędkość zamykania	6,0 mm/s
Stopień ochrony	IP 30
Zakres temperatur	od 0 do +60°C
Przewód	2,5 m PVC
Napęd	łańcuch
Obudowa	odlew ze stopu cynkowego

## Przykład zastosowania:



Zestawy konsol należy zamawiać oddzielnie.



## Parametry:

- do okien fasadowych i połaciowych oraz kłap przewietrzających w oranżeriach,
- niewielki pobór mocy,
- sterowana mikroprocesorem elektronika silnika,
- możliwość programowania funkcji napędu, właściwości oraz długości wysuwu łańcucha,
- bardzo cicha praca silnika,
- wyłącznik bezpieczeństwa z redukcją siły zamykania,
- czynna i bierna ochrona podczas zamykania z możliwością rozszerzenia na całą ramę,
- funkcja TMS+ do synchronizacji dwóch napędów na jednym oknie,
- programowanie wysuwu za pomocą magnesu,
- zaprogramowany wysuw jest przesyłany do napędu tandemowego,
- funkcja odciążenia uszczelki po zamknięciu okna,
- testowany na 10 000 cykli pracy przy obciążeniu znamionowym,
- proste podłączenie za pomocą łącznika wtykowego,
- możliwość lakierowania proszkowego we wszystkich kolorach, również tych spoza palety RAL,
- dostępne różne opcje, np. sygnalizacja położenia i stanu,
- konsole montażowe bez widocznych śrub oraz części metalowych.

Typ	Nr art.	Waga [kg]	Wysuw [mm]	Kolor	Uwagi
VCD 203/250	25.150.05	1,40	250	srebrny	~ RAL 9006
VCD 203/250	25.150.06	1,40	250	biały	~ RAL 9016
VCD 203/250	25.150.07	1,40	250	czarny	~ RAL 9005