

# KA 34-K / KA 54-K



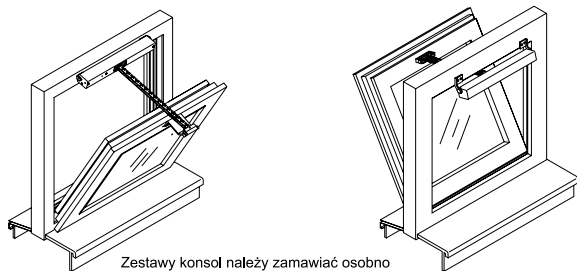
### Informacje o produkcie:

- do wszystkich rodzajów okien,
- przeznaczony do codziennego przewietrzania w systemach naturalnej wentylacji,
- duża siła pchająca i ciągnąca, do 500 N,
- długość wysuwu do 1300 mm,
- elastyczne możliwości montażu.

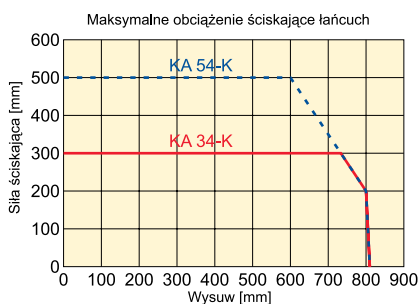
### Dane techniczne:

Typ	KA 34-K	KA 54-K
Zasilanie	230 VAC ±10 %, 40 VA	230 VAC ±10 %, 52 VA
Siła pchająca	300 N	500 N
Siła ciągnąca	300 N	500 N
Siła zamykająca	150 N (siła wyłącznika bezpieczeństwa)	
Siła blokująca	1000 N	
Prędkość otwierania	12,1 mm/s	13,3 mm/s
Prędkość zamykania	11,8 mm/s	
Stopień ochrony	IP 32	
Zakres temperatur	od -5 do +75°C	
Przewód	2,5 m PCV	
Obudowa	aluminium	

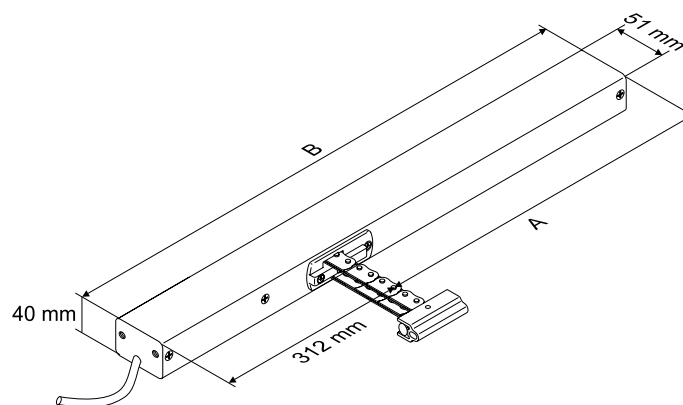
## Przykład zastosowania:



Zestawy konsol należy zamawiać osobno



Wysuw [mm]	A	B
250	196	508
350	248	560
500	323	635
600	373	685
700	423	735
800	473	785
900	527	839
1000	577	889
1100	629	941
1200	679	991
1300	729	1041



## Parametry:

- do okien fasadowych, klap dachowych oraz świetlików,
- możliwość obciążenia dużą siłą ściskającą, dzięki specjalnej stabilizacji łańcucha,
- możliwość indywidualnej konfiguracji funkcji siłownika,
- regulowana elektroniczna optymalizacja siły domykania,
- czynna i bierna ochrona podczas zamykania, z możliwością rozszerzenia na całą ramę,
- funkcja odciążenia uszczelki po zamknięciu okna,
- zasilanie 230 VAC,
- sterowanie pojedynczego napędu z przycisku sterowania na 230 VAC,
- możliwe indywidualne długości łańcucha i zmiany wymiarów głównych,
- możliwość lakierowania proszkowego we wszystkich kolorach, również tych spoza palety RAL,
- dostępne różne opcje napędów, np. sygnalizacja położenia i stanu,
- duży wybór zestawów konsol zamawiany oddzielnie (zobacz konsolle do napędów łańcuchowych KA),
- w ofercie D+H dostępne są dodatkowe akcesoria, m.in. sterowanie w systemach wentylacji, przyciski przewietrzania, automatyka pogodowa.

Typ	Nr art.	Wysuw [mm]	Waga [kg]	Uwagi
KA 34/350-K	26.005.10	350	1,80	–
KA 34/500-K	26.005.15	500	2,10	–
KA 34/600-K	26.005.20	600	2,40	–
KA 34/700-K	26.005.25	700	2,60	–
KA 34/800-K	26.005.30	800	2,80	Należy przestrzegać diagramu obciążeń!
KA 34/1000-K	26.000.35	1000	3,20	Należy przestrzegać diagramu obciążeń!
KA 54/350-K	26.002.05	350	1,80	–
KA 54/500-K	26.002.10	500	2,10	–
KA 54/600-K	26.002.15	600	2,40	–
KA 54/700-K	26.002.20	700	2,60	Należy przestrzegać diagramu obciążeń!
KA 54/800-K	26.002.25	800	2,80	Należy przestrzegać diagramu obciążeń!
KA 54/1000-K	26.002.30	1000	3,20	Należy przestrzegać diagramu obciążeń!