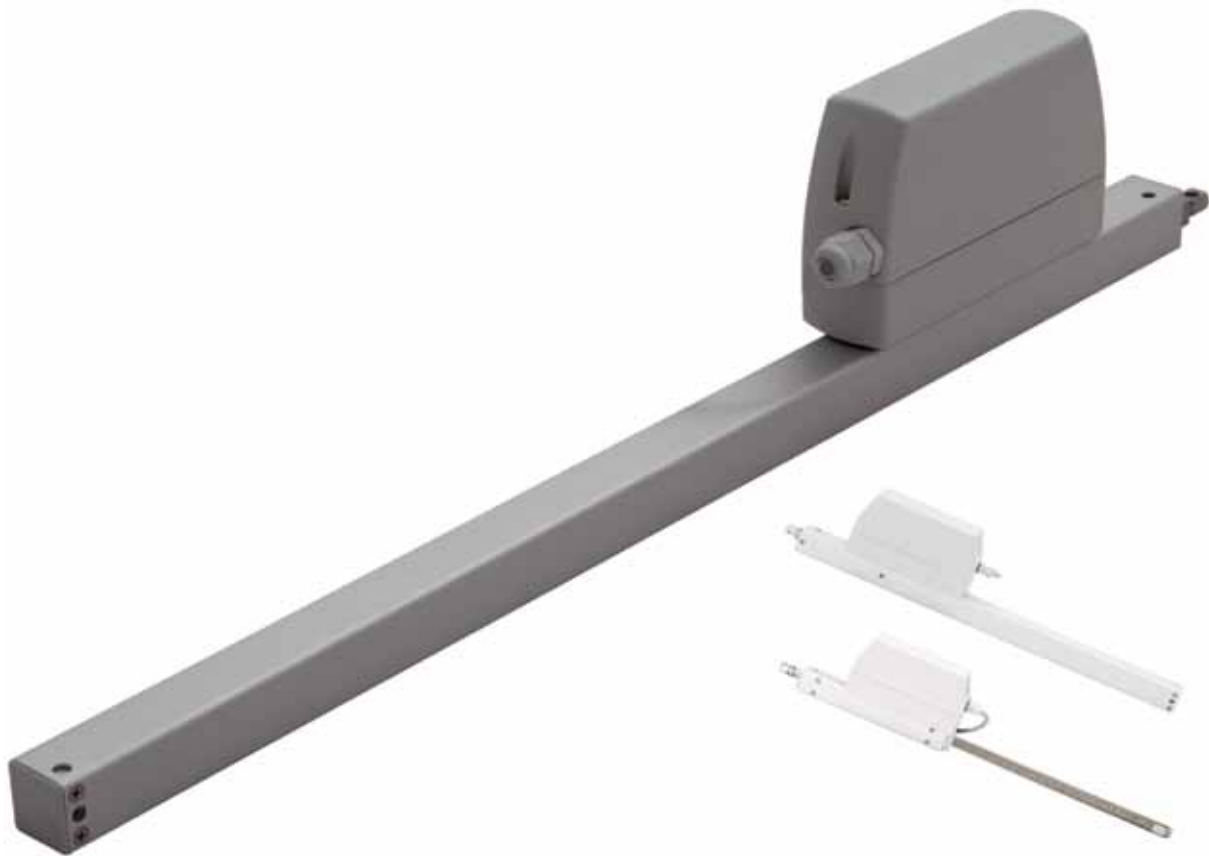


ZA 105-K



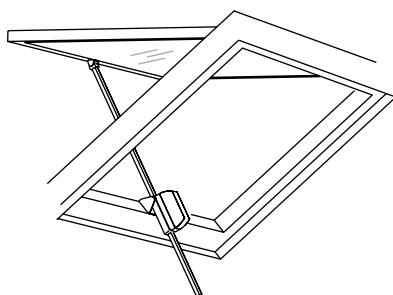
Informacje o produkcie:

- do wszystkich typów okien, klap i świetlików,
- do zastosowania w naturalnej wentylacji,
- duża siła pchająca i ciągnąca do 1000 N,
- różnorodność konsol montażowych.

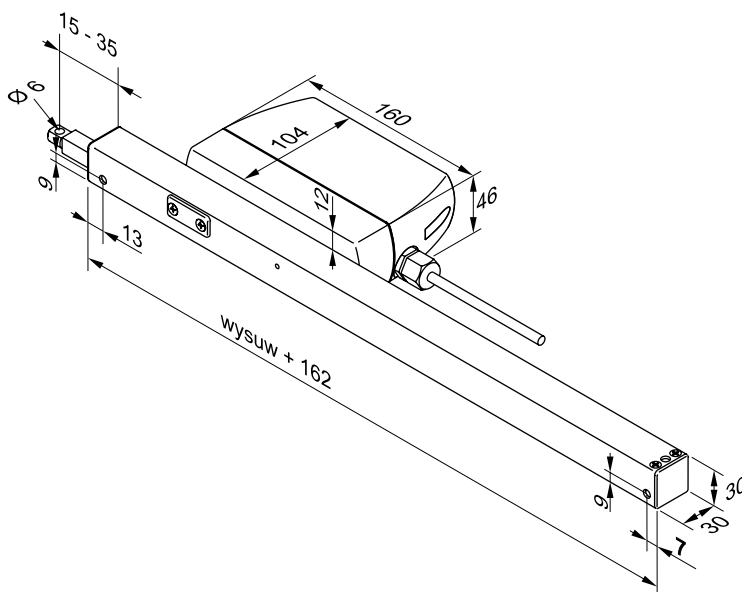
Dane techniczne:

Typ	ZA 105-K
Zasilanie	230 VAC \pm 10 %, 50 Hz
Moc	28 VA
Siła pchająca	1000 N
Prędkość otwierania	10,0 mm/s
Prędkość zamykania	10,0 mm/s
Obudowa tubusa	aluminium
Obudowa silnika	PC, jasnoszary
Stopień ochrony	IP 65
Przewód	2,5 m (silikon)

Przykład zastosowania:

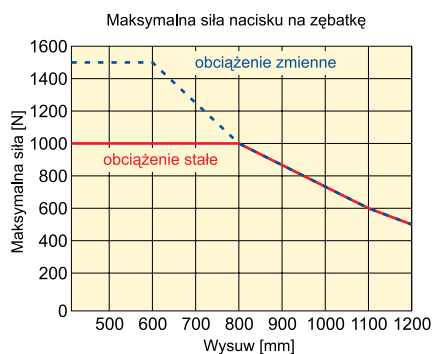


Zestawy konsol należy zamawiać osobno.



Parametry:

- do okien fasadowych, klap dachowych i kopuł świetlików oraz okien dachowych,
- stopień ochrony IP 65,
- jednostka napędu zabudowana,
- zasilany napięciem 230 VAC,
- elektroniczny wyłącznik przeciążeniowy,
- testowany na 10 000 cykli pracy przy obciążeniu znamionowym,
- możliwość sterowania pojedynczego okna poprzez przycisk wentylacji LT 230 V (akcesoria w dziale naturalnej wentylacji),
- czynna i bierna ochrona podczas zamykania z możliwością rozszerzenia na całą ramę,
- długość zębatki aż do 1200 mm na specjalne życzenie,
- indywidualne długości zębatki,
- dostępne różne opcje, np. wskaźniki pozycji i statusu zestaw konsol zamawiany oddzielnie,
- możliwość lakierowania proszkowego we wszystkich kolorach, również tych spoza palety RAL.



Typ	Nr art.	Wysuw [mm]	Waga [kg]	Zębatka
ZA 105/350-K	27.007.05	350	1,72	V2A / stal nierdzewna
ZA 105/500-K	27.007.10	500	1,95	V2A / stal nierdzewna
ZA 105/800-K*	27.007.15	800	2,40	V2A / stal nierdzewna
ZA 105/1000-K*	27.007.20	1000	2,70	V2A / stal nierdzewna

* Bez dolnych otworów. Tylko do górnego montażu konsoli.