

KA 34-BSY+ / KA 54-BSY+



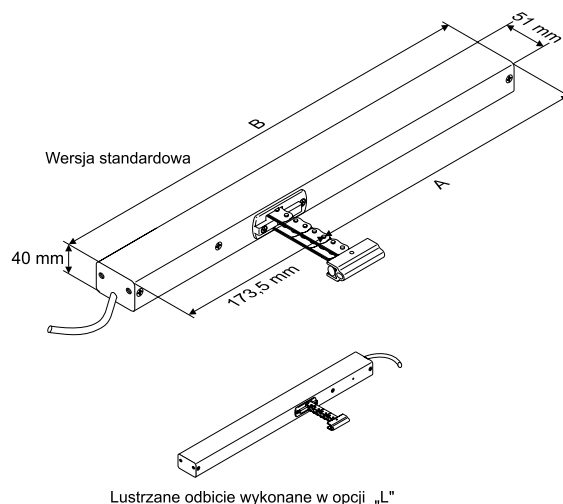
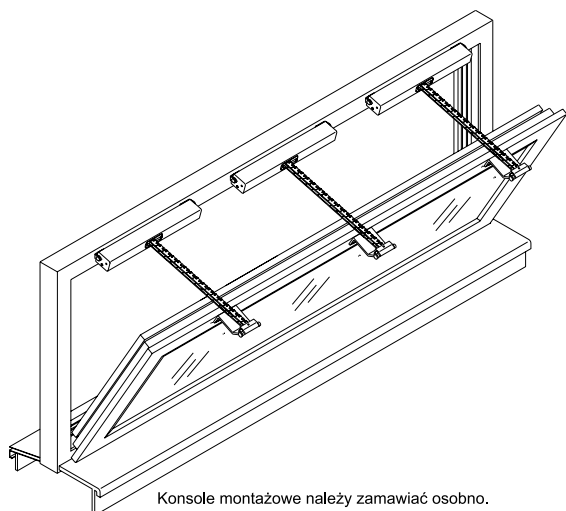
Informacje o produkcie:

- zintegrowany system synchronizacji elektronicznej,
- do szerokich i ciężkich skrzydeł okiennych,
- przeznaczony do systemów oddymiania i naturalnej wentylacji,
- indywidualne programowanie,
- siła pchająca i ciągnąca do 500 N na napęd,
- duże długości wysuwu do 1300 mm.

Dane techniczne:

Typ	KA 34-BSY+	KA 54-BSY+
Zasilanie	24 VDC \pm 15 %, 1 A	24 VDC \pm 15 %, 1,4 A
Siła pchająca	300 N	500 N
Siła ciągnąca	300 N	500 N
Siła zamykająca	150 N (siła wyłącznika bezpieczeństwa)	
Siła blokująca	1000 N	
Prędkość otwierania	11,8 mm/s	
Prędkość szybkiego otwierania - HS	16,1 mm/s	17,2 mm/s
Prędkość zamykania	11,8 mm/s	
Stopień ochrony	IP 33	
Zakres temperatur	od -25 do +55°C	
Przewód	2,5 m, silikon	
Obudowa	aluminium	

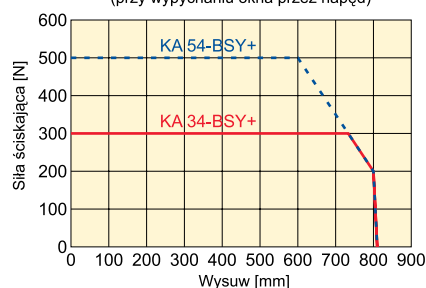
Przykład zastosowania:



Parametry:

- zastosowanie w systemach odprowadzających dym i ciepło D+H Euro-RWA zgodnie z PN-EN 12101-2, jak również do codziennej naturalnej wentylacji,
- sterowana mikroprocesorem elektronika silnika z synchronizacją BSY+,
- możliwość indywidualnego zaprogramowania funkcji napędu, parametrów i długości wysuwu za pomocą interfejsu D+H,
- funkcja High Speed (HS) do wyjątkowo szybkiego otwierania okna w przypadku pożaru (przy zastosowaniu w systemach oddymiania),
- możliwość łączenia szeregowego do trzech napędów KA 34 lub dwóch KA 54,
- odporność temperatury (30 min/300°C),
- testowany na 10 000 cykli pracy, przy obciążeniu znamionowym,
- wyjątkowo cicha praca w trybie wentylacji,
- czynna i bierna ochrona podczas zamykania, z możliwością rozszerzenia na całą ramę,
- funkcja odciążenia uszczelki po zamknięciu okna,
- możliwość podłączenia kabla zasilającego po obu stronach napędu,
- możliwość lakierowania proszkowego we wszystkich kolorach, również tych spoza palety RAL,
- dostępność rozmaitych opcji, np. sygnałów położenia i stanu napędu,
- szeroki wybór konsol mocujących, dopasowanych do systemów profili.

Maksymalne obciążenie łańcucha (przy wypychaniu okna przez napęd)



Wysuw [mm]	A	B
250	195,5	369
350	247,5	421
500	322,5	496
600	372,5	546
700	422,5	596
800	472,5	646
900	526,5	700
1000	576,5	750
1100	628,5	802
1200	678,5	852
1300	728,5	902

Typ	Nr art.	Wysuw [mm]	Waga [kg]	Uwagi
KA 34/350-BSY +Set	26.010.10	350	3,20	Standard + napęd „L”
KA 34/500-BSY +Set	26.010.15	500	3,80	Standard + napęd „L”
KA 34/600-BSY +Set	26.010.20	600	4,40	Standard + napęd „L”
KA 34/800-BSY +Set *	26.010.30	800	5,20	Standard + napęd „L”
KA 34/1000-BSY +Set *	26.010.35	1000	6,00	Standard + napęd „L”
KA 54/350-BSY +Set	26.011.10	350	3,20	Standard + napęd „L”
KA 54/500-BSY +Set	26.011.15	500	3,80	Standard + napęd „L”
KA 54/600-BSY +Set	26.011.20	600	4,40	Standard + napęd „L”
KA 54/700-BSY +Set*	26.011.25	700	4,80	Standard + napęd „L”
KA 54/800-BSY +Set	26.011.30	800	5,20	Standard + napęd „L”
KA 54/1000-BSY +Set	26.011.35	1000	6,00	Standard + napęd „L”

* Należy przestrzegać diagramu obciążeń