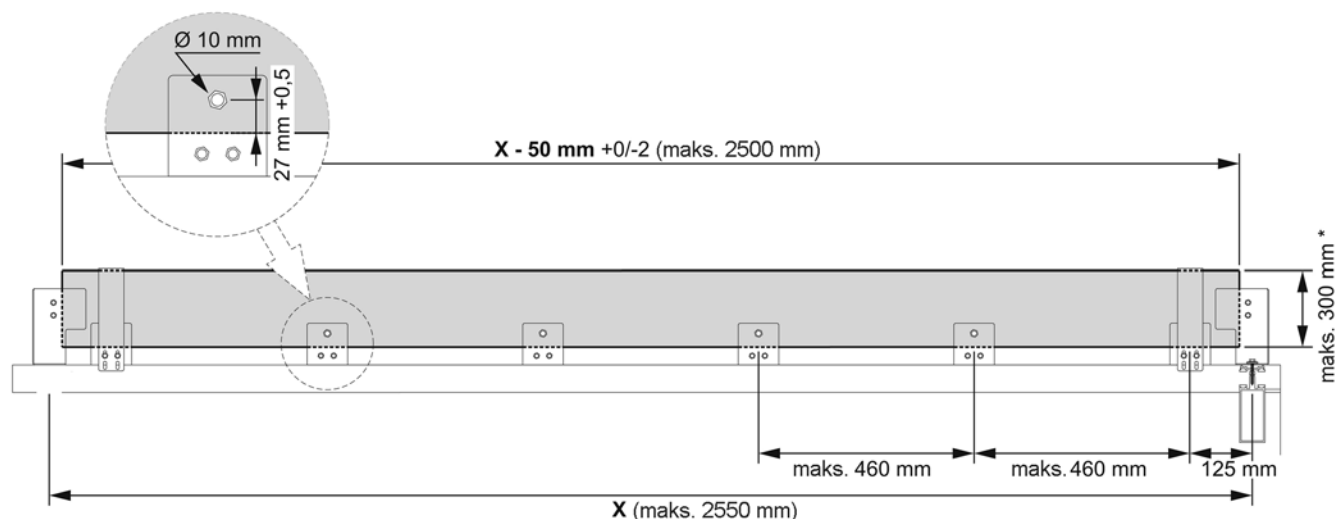
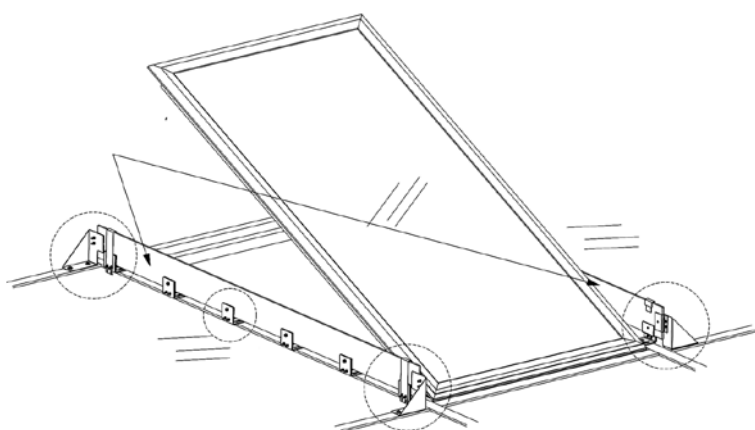


# Owiewki

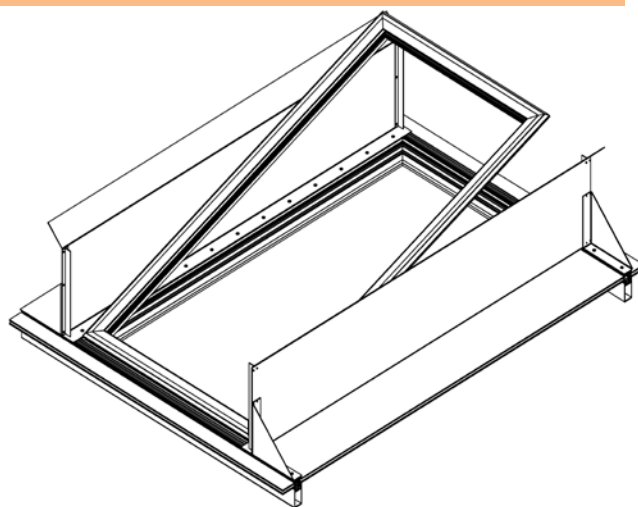
## Owiewki szklane – przykładowy montaż:



## Owiewki szklane – wizualizacja:



## Owiewki metalowe – wizualizacja:



## Informacje o produktach:

Najwięcej kłopotów przy obliczeniu czynnej powierzchni oddymiania przysparza określenie bezwymiarowego współczynnika przepływu dymu przez okno. Zgodnie z normą PN-EN 12101-2 bezwymiarowy współczynnik przepływu dymu przez okno musi uwzględniać wpływ wiatru bocznego w oknach dachowych.

Pracownicy działu okien oddymiających firmy D+H Polska, na podstawie przeprowadzonych badań, są w stanie określić rzeczywisty współczynnik przepływu dymu, z uwzględnieniem wpływu wiatru bocznego, dla okien dachowych.

Najkorzystniejsze współczynniki przepływu i jednocześnie powierzchnie czynne oddymiania posia-

dają okna wyposażone w owiewki. Owiewki mogą zostać wykonane z metalu lub szkła, do których firma D+H posiada szczegółowe instrukcje wykonania. W przypadku owiewek szklanych niezbędne jest wykorzystanie specjalnych uchwytów umożliwiających ich montaż.

Stosując okna dachowe z owiewkami nie ma potrzeby dublowania ich ilości i montowania okien z różnych stron budynku. Takie rozwiązanie pozwala również obniżyć koszty całej instalacji systemu oddymiania.