

SYSTEMY ZAMKNIĘĆ PRZECIWPÓŻAROWYCH

Centrala zamknięć przeciwpożarowych BAZ 04-N-UT



BAZ 04-N-UT

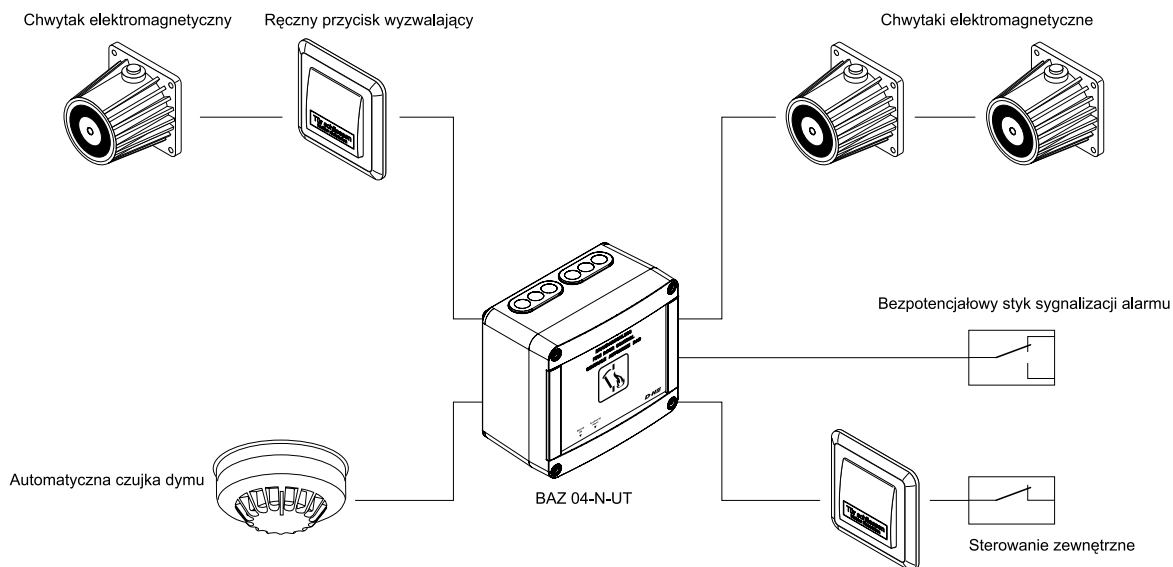
Informacje o produkcie:

- kompaktowa centrala do sterowania systemami zamknięć przeciwpożarowych,
- do drzwi przeciwpożarowych oraz bram przesuwnych,
- obciążenie centrali 0,4 A,
- możliwość sterowania poprzez CSP,
- z bezpotencjałowym zestykiem sygnalizacji alarmowej,
- bezpośrednie podłączenie sygnalizatorów akustyczno-optycznych.

Dane techniczne:

Typ	BAZ 04-N-UT
Zasilanie	230 VAC/50 Hz, 15 VA
Podtrzymanie napięcia	tak
Stopień ochrony	IP 50
Wyjście	24 VDC/maks. 0,4 A
Styk alarmowy	maks. 60 V/1 A
Obudowa	poliwęglan
Kolor	RAL 7035, jasnoszary

Przykład zastosowania:



Parametry:

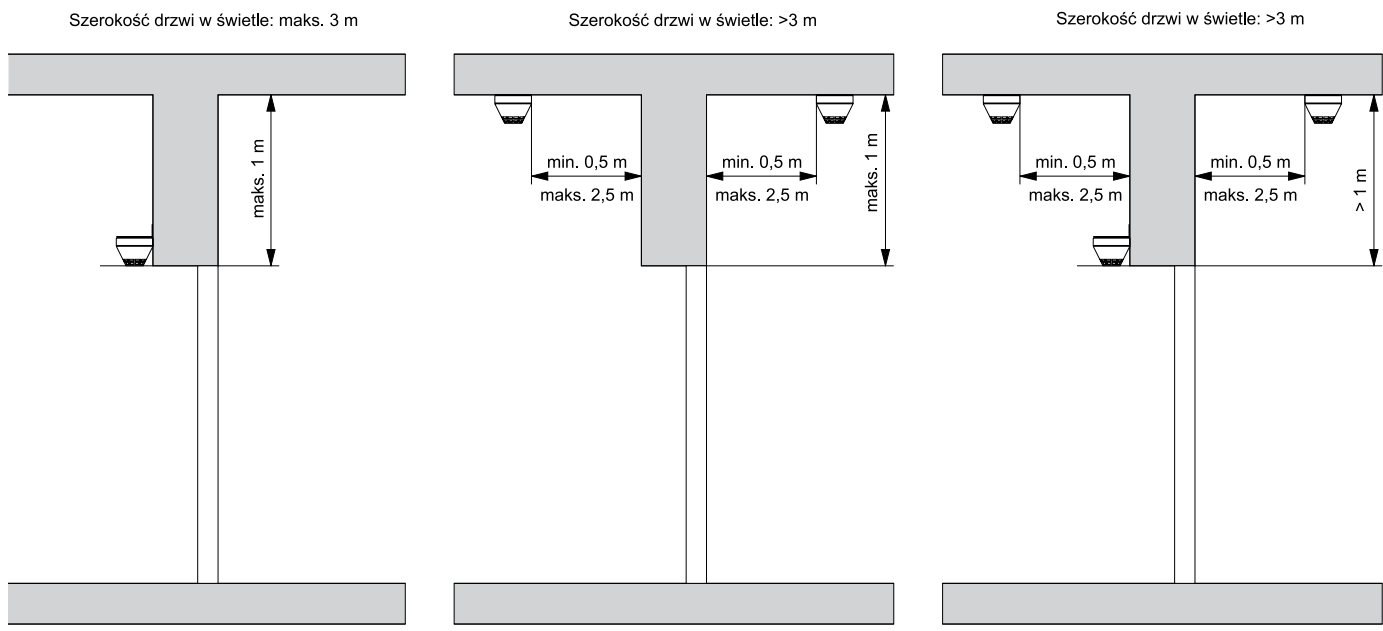
- konstrukcja kompaktowa, obciążenie centrali 0,4 A,
- centrala BAZ 04-N-UT posiada podtrzymanie napięcia (wymagana 1 szt. akumulatora Typ 1, 1,3 Ah),
- wyzwolenie ręczne poprzez przycisk przerywający UT 4U,
- zabudowany bezpotencjałowy styk sygnalizacji alarmowej (60 V/1 A),
- sygnalizacja stanu pracy,
- możliwość zdalnego wyzwolenia np. poprzez centralę sygnalizacji pożarowej,
- dodatkowy przycisk alarmowy na obudowie,
- należy stosować tylko czujki dopuszczone przez D+H,
- należy stosować wyłącznie czujki dymowe oraz chwytałki elektromagnetyczne posiadające aktualne dopuszczenia.

Typ	Nr art.	Waga [kg]	Uwagi
UT 4U-PL	D0.002.60	0,15	przycisk przerywający
AP-LT-PL	D0.002.04	0,10	obudowa natynkowa, pojedyncza
OSD 23	D0.002.43	-	optyczna czujka dymu z gniazdem
3000PLUS	PR.000.16	-	optyczna czujka dymu
BAZ 04-N-UT	31.101.20	-	centrala zamknięć przeciwpożarowych 0,4 A

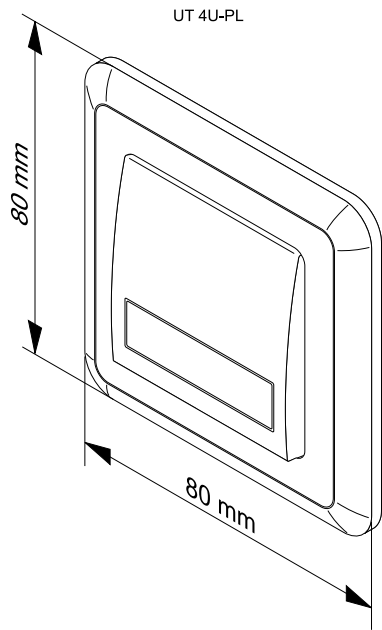
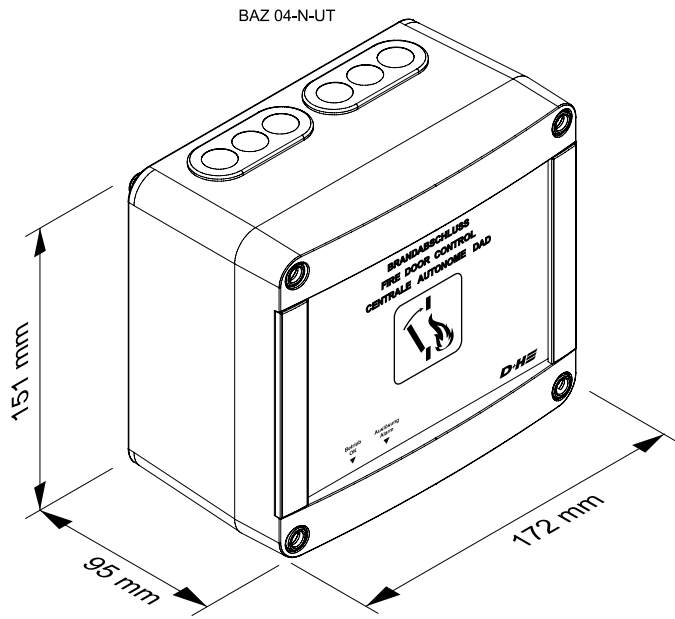
Wskazówki projektowe:

Systemy zamknięć przeciwpożarowych

Centrala BAZ



Wymiary:



Akcesoria:

UT 4U-PL – przycisk przerywający, w wykonaniu podtynkowym

- zabudowa w puszcze podtynkowej lub w obudowie natynkowej (AP-LT) (nie jest objęta zakresem dostawy),
- stopień ochrony: IP 40.

UT 4U-PL



3000PLUS – konwencjonalna optyczna czujka dymu

- przeznaczona do stosowania w centralach konwencjonalnych,
- zastosowana w niej funkcja kompensacji zabrudzenia pozwala zapobiegać fałszywym alarmom,
- przeznaczona do stosowania w małych i średniej-wielkości obiektach.

3000PLUS



Chwytki elektromagnetyczne i zwory płytkowe

Chwytki elektromagnetyczne i zwory płytkowe



UWAGA: Szczegółowe dane techniczne dotyczące 3000PLUS w dziale systemy oddymiania str. 36.