

Napęd drzwiowy DDS 54/500



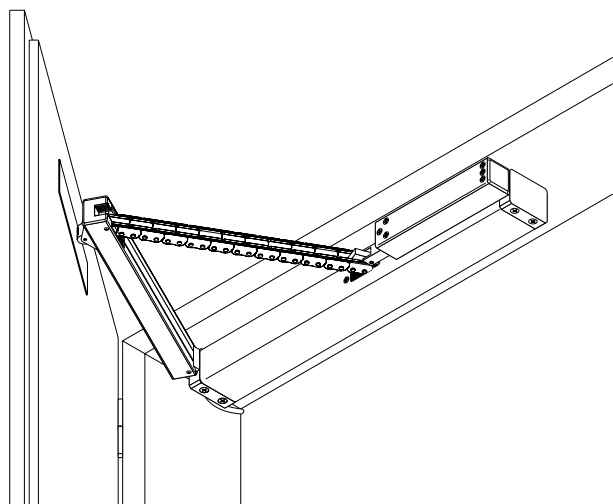
Informacje o produkcie:

- specjalna wersja do otwierania drzwi,
- do systemów oddymiania i naturalnej wentylacji,
- sterowana mikroprocesorem elektronika silnika,
- indywidualne programowanie przez interfejs D+H,
- duża siła pchająca 500 N,
- kompaktowa wytrzymała konstrukcja,
- minimalna szerokość skrzydła drzwi 400 mm.

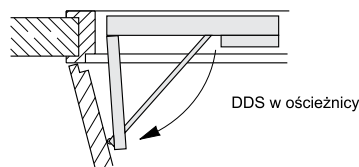
Dane techniczne:

Zasilanie	24 VDC \pm 15%, 1A
Siła pchająca	500 N
Siła ciągnąca	150 N (siła wyłącznika bezpieczeństwa)
Prędkość otwierania	~ 43 s
Prędkość zamykania	~ 52 s
Stopień ochrony	IP 32
Zakres temperatur	od -25 do +55°C
Przewód	2,5 m (silikon)
Obudowa	aluminium anodyzowane srebrem

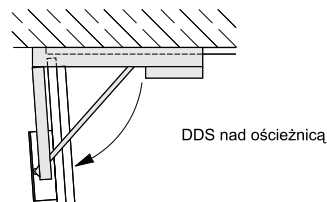
Przykład zastosowania:



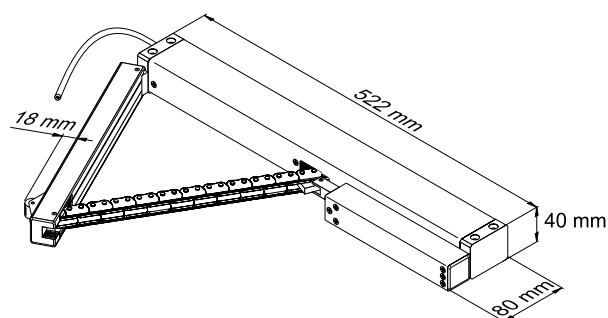
DDS 54/500 montowany w ościeżnicy drzwiowej.



DDS w ościeżnicy



DDS nad ościeżnicą



Parametry:

- zastosowane do otwierania drzwi (minimalna szerokość skrzydła drzwiowego to 400 mm),
- gwarantuje niezbędny dopływ świeżego powietrza (napowietrzanie) oraz otwarte drogi ewakuacyjne (otwieranie drzwi do kąta 90°),
- możliwość ręcznego otwierania drzwi po zamontowaniu napędu,
- możliwość zastosowania wraz z rygłem elektromagnetycznym,
- duża siła pchająca dzięki specjalnej stabilizacji łańcucha,
- możliwość zamykania samozamykaczem (w gestii inwestora),
- elektroniczny wyłącznik przeciążeniowy,
- możliwość programowania dodatkowych funkcji przy pomocy interfejsu D+H,
- czynna i bierna ochrona podczas zamykania,
- do montażu nad drzwiami lub na ościeżnicy,
- dołączony komplet konsol mocujących,
- w ofercie D+H dostępne akcesoria dodatkowe, m.in. urządzenia sterujące do systemów oddymiania,
- możliwość lakierowania we wszystkich kolorach, również tych spoza palety RAL.

Typ	Nr art.	Waga [kg]
DDS 54/500	23.002.50	2,00