

# Napęd skrzydła rozwiernego SHD 54/450-V / SHD 54/450-BSY+



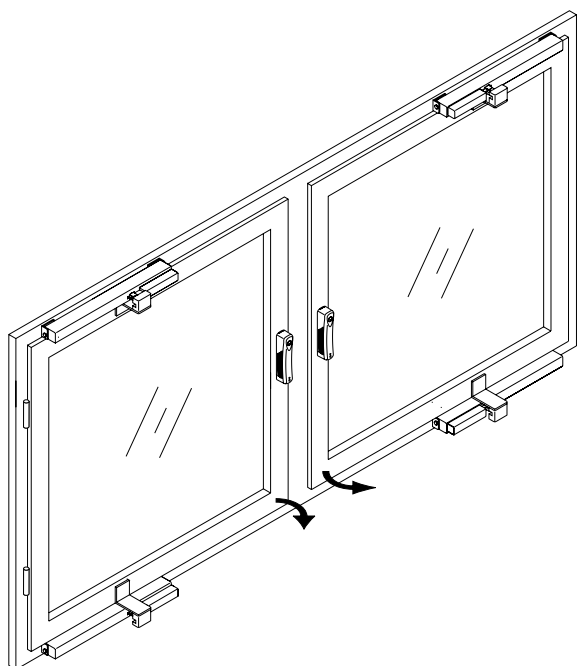
## Informacje o produkcie:

- do codziennej naturalnej wentylacji,
- duża siła pchająca i ciągnąca, 500 N,
- sterowana mikroprocesorem elektronika silnika z synchronizacją BSY+,
- możliwość indywidualnego zaprogramowania,
- kąt otwarcia 65°.

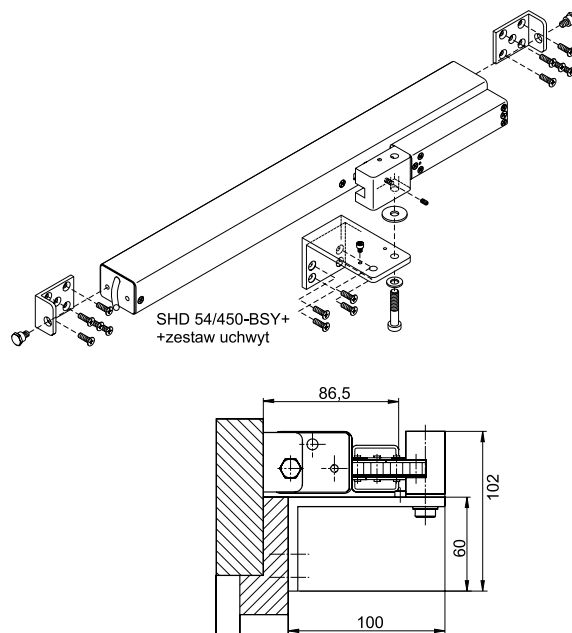
## Dane techniczne:

Zasilanie:	24 VDC ±15 %, 1 A
Siła ciągnąca / pchająca	500 N
Siła zamykająca	~ 250 N
Prędkość otwierania	~ 12 mm/s
Prędkość zamykania	~ 12 mm/s
Stopień ochrony	IP 50
Zakres temperatur	od -5 do +75°C
Przewód	2,5 m (silikonowy)
Obudowa	aluminiowa

## Przykład zastosowania:



2× SHD 54/450-BSY+  
+2× FRA 11-BSY+ (napęd ryglujący)



SHD 54/450-BSY+  
+zestaw uchwyty

## Parametry:

- specjalnie dla skrzydeł rozwiernych:
  - SHD 54/450-V do 1,2 × 1 m
  - SHD 54/450-BSY+ do 1,2 × 2 m
- wysoka siła pchająca dzięki specjalnej stabilizacji łańcucha,
- sterowana mikroprocesorem elektronika silnika z synchronizacją BSY+,
- możliwość indywidualnego zaprogramowania funkcji napędu, parametrów i długości wysuwu za pomocą oprogramowania,
- możliwość blokowania okna za pomocą elektro-mechanicznego napędu FRA 11 BSY+,
- elektroniczne wyłączenie za pomocą wyłączników krańcowych i przeciążeniowych,
- podłączenie przewodów w puszcze rozgałęznej leżącej w zakresie klienta,
- możliwość lakierowania proszkowego we wszystkich kolorach, również tych spoza palety RAL,
- zestaw konsol zawarty w zakresie dostawy,
- w programie D+H dostępne sterowania systemem odprowadzania dymu i ciepła oraz wentylacją, jak też rozmaite akcesoria.

Typ	Nr art.	Wymiar S×W×G [mm]	Waga [kg]	Uwagi
SHD 54/450-V	23.050.70	504×40×115	2,10	–
SHD 54/450-BSY+	23.050.80	504×40×115	4,20	–