

# FRA 11-BSY+



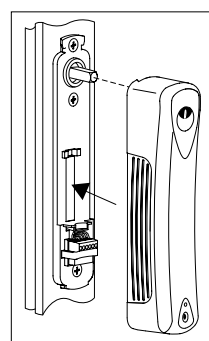
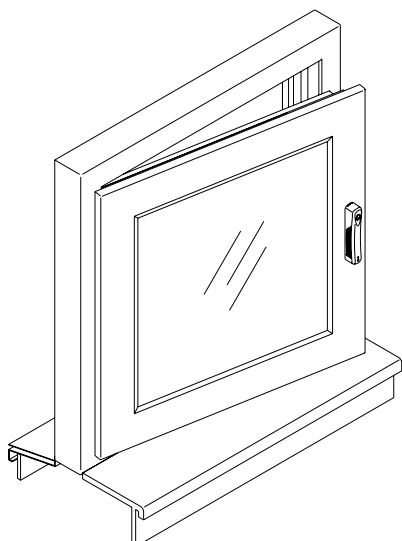
## Informacje o produkcie:

- automatyczny rygiel do okien fasadowych,
- wykorzystanie standardowych obwiedniowych okuć okiennych,
- możliwe awaryjne ryglowanie ręczne,
- zwiększona ochrona przeciwwłamaniowa.

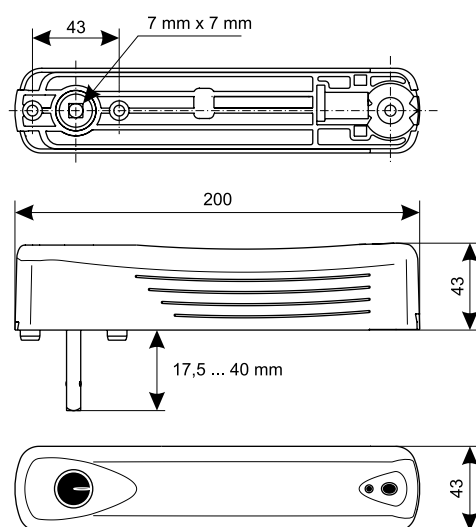
## Dane techniczne:

Zasilanie	24 VDC $\pm$ 15%, 1,0 A
Moment obrotowy	10 Nm
Kąt obrotu	90 / 180°ca.
Prędkość obrotowa	8 s / 180°
St. ochrony	IP 40
Zakres temperatur	od -5° do +75°C
Przewód	2,5 m silikon 5x0,5 mm <sup>2</sup>

## Przykład zastosowania:



Montaż na standardowych okuciach obwiedniowych



## Parametry:

- do montażu na standardowych mechanizmach okiennych z rozstawem otworów 43 mm i kwadratowym trzpieniem o wymiarach 7 mm,
- niskie zużycie prądu,
- sygnalizacja położenia mechanizmu blokady,
- dioda LED sygnalizująca stan napędu,
- zwiększona ochrona przed włamaniami i wpływem warunków atmosferycznych,
- mogą współpracować ze wszystkimi napędami firmy D+H, wykonanymi w technologii BSY+,
- współpraca z innymi napędami D+H przy użyciu opcji -BRV (nie jest ona konieczna dla napędów VCD lub CDC 200),
- w jednym oknie można użyć maksymalnie cztery FRA 11-BSY+,
- bezpośrednia transmisja poleceń i informacji poprzez magistralę BSY+,
- możliwość ukrycia kabli w skrzydle okiennym,
- możliwość zamówienia dowolnego koloru, również spoza palety RAL.

Typ	Nr art.	Waga [kg]	Uwagi
FRA 11-BSY+	24.000.11	0,75	Obudowa srebrna (~RAL 9006)