

# Ventic-Solar



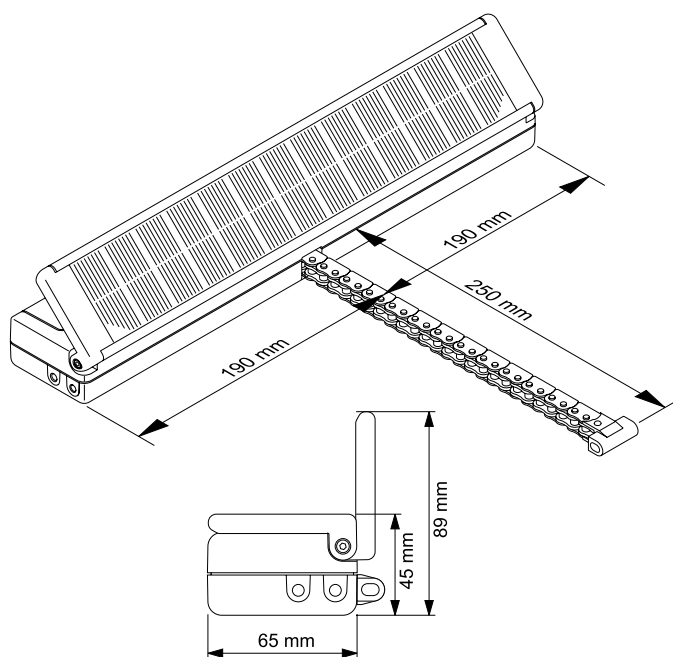
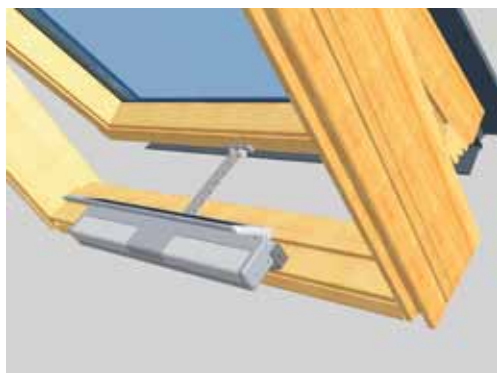
## Informacje o produkcie:

- automatyczne sterowanie oknami,
- zintegrowany panel słoneczny,
- codzienna naturalna wentylacja,
- wygodna obsługa za pomocą pilota,
- prosty bezprzewodowy montaż,
- możliwość łączenia z istniejącymi instalacjami.

## Dane techniczne:

<b>Zasilanie</b>	solar panel (monokrystaliczny panel słoneczny)
<b>Akumulatory</b>	2xNi-MH 4,8 V / 2000 mAh
<b>Siła pchająca</b>	200 N
<b>Siła ciągnąca</b>	150 N (ustawienie wyłącznika bezpieczeństwa)
<b>Siła blokująca</b>	1500 N
<b>Długość łańcucha</b>	250 mm
<b>Prędkość otwierania</b>	5,0 mm/s
<b>Prędkość zamykania</b>	5,0 mm/s
<b>Stopień ochrony</b>	IP 50
<b>Zakres temperatur</b>	od 5 do +60°C
<b>Obudowa</b>	aluminium, odlew ciśnieniowy ze stopu cynkowego
<b>Częstotliwość</b>	868,3 MHz / FSK
<b>Zasięg transmisji</b>	maks. 150 m (w otwartej przestrzeni)

## Przykład zastosowania:



## Parametry:

- napęd łańcuchowy umożliwiający sterowanie oknami dachowymi, między innymi: Roto, Velux, Fakro, Okpol, jak również oknami w ścianach pionowych,
- zasilanie słoneczne, niezależne od centralnego zasilania i przewodów,
- łatwy i szybki montaż w nowych i starych instalacjach,
- częstotliwość radiowa 868 MHz zatwierdzona w całej Unii Europejskiej (poza Bułgarią),
- szyfrowanie 128 Bit AES,
- skuteczne zabezpieczenie przed niepożądanymi operacjami – 32 bitowe kodowanie adresu oraz zmiana kodu po każdym naciśnięciu przycisku pilota (system Code-Hopping),
- możliwość obsługi do dziesięciu napędów za pomocą jednego pilota,
- energooszczędność – funkcja automatycznego dziesięciominutowego wietrzenia,
- ustawienia pełnego lub połowicznego otwarcia okna.

Typ	Nr art.	Waga [kg]	Kolor	Uwagi
VCD-S StarterSet /WH	25.030.05	2,70	biały	W zestawie: konsole montażowe + pilot
VCD-S StarterSet /GY	25.030.10	2,70	szary	W zestawie: konsole montażowe + pilot
VCD-S StarterSet /BK	25.030.15	2,70	czarny	W zestawie: konsole montażowe + pilot
VCD-S 200/250-RC	25.033.06	2,30	biały	–
VCD-S 200/250-RC	25.033.11	2,30	szary	–
VCD-S 200/250-RC	25.033.16	2,30	czarny	–