

VKA 44/500-K



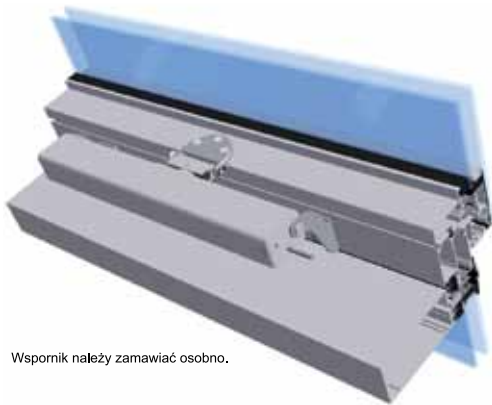
Informacje o produkcie:

- stosowane do codziennej naturalnej wentylacji pomieszczeń,
- duża siła pchająca, do 400 N,
- regulowana długość wysuwu, od 150 do 500 mm,
- możliwość zainstalowania we wszystkich systemach profili okiennych.

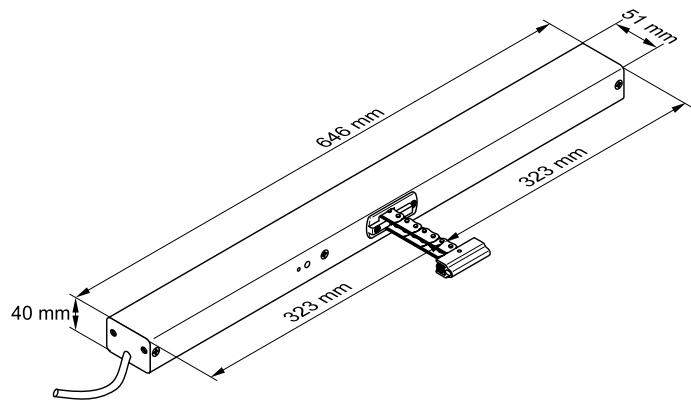
Dane techniczne:

Zasilanie	230 VAC \pm 10 %, 35 VA
Siła pchająca	400 N
Siła ciągnąca	300 N
Siła zamykająca	150 N (siła wyłącznika bezpieczeństwa)
Siła blokująca	1000 N
Prędkość otwierania	10,0 mm/s
Prędkość zamykania	10,0 mm/s
Stopień ochrony	IP 32
Zakres temperatur	od -5 do +75°C
Przewód	6 m PCV
Obudowa	aluminium

Przykład zastosowania:



Wspornik należy zamawiać osobno.



Możliwość ustawienia sześciu stopni uchylenia.

Parametry:

- do okien, klap wentylacyjnych i świetlików dachowych,
- możliwe ustawienie sześciu pozycji uchylenia na przełączniku obrotowym (150, 200, 250, 300, 350 i 500 mm),
- elektronicznie kontrolowana siła docisku po zamknięciu,
- czynna i bierna ochrona podczas zamykania z możliwością rozszerzenia na całą ramę,
- zasilane bezpośrednio z sieci prądem zmiennym 230 V,
- możliwość integracji z systemem wykrywania deszczu i regulatorem temperatury,
- możliwość lakierowania proszkowego we wszystkich kolorach, również tych spoza palety RAL,
- możliwość dostosowania sposobu montażu do dowolnego typu profili aluminiowych.

Typ	Nr art.	Waga [kg]
VKA 44/500-K	26.020.05	1,60