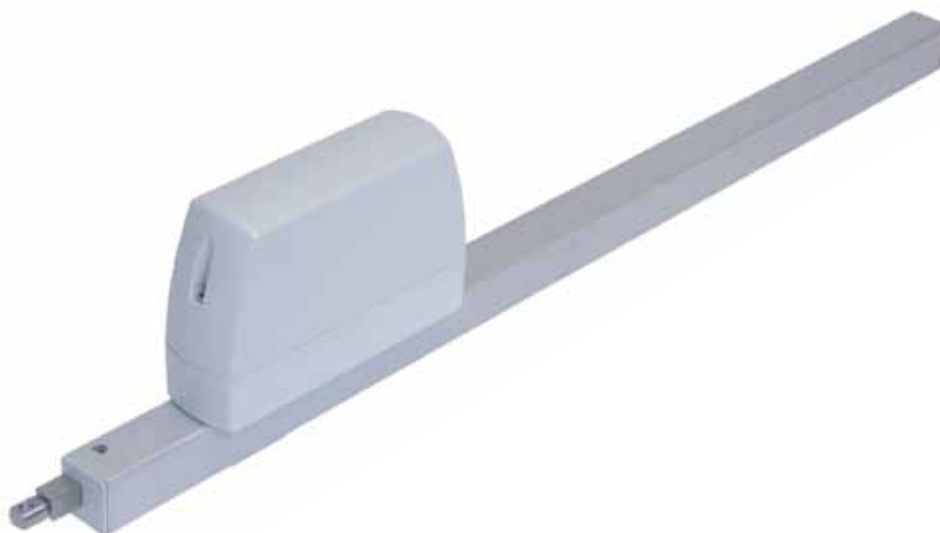


ZA-BSY+



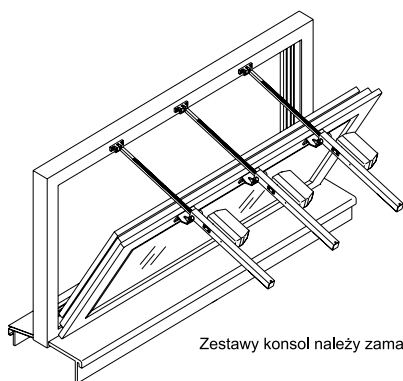
Informacje o produkcie:

- sterowana mikroprocesorem elektronika silnika z synchronizacją BSY+,
- do szerokich i ciężkich skrzydeł okiennych,
- do otwierania szklanych konstrukcji dachowych
- przeznaczony do systemów oddymiania i naturalnej wentylacji,
- możliwość indywidualnego zaprogramowania
- wysoka siła pchająca i ciągnąca do 1500 N na napęd.

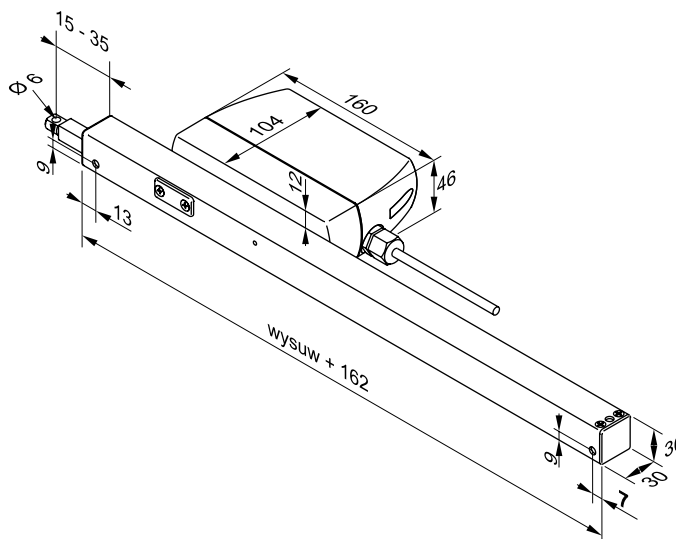
Dane techniczne:

Typ	ZA 85-BSY+ (HS)	ZA105-BSY+ (HS)	ZA 155 BSY+ (HS)
Zasilanie	24 VDC ±15%	24 VDC ±15%	24 VDC ±15%
Pobór prądu	1 A (2,0 A)	1,2 A (2,2 A)	1,4 A (2,5 A)
Siła pchająca	800 N	1000 N	1500 N
Siła ciągnąca	800 N	1000 N	1000 N
Siła blokująca	1100 N		
Prędkość otwierania	8,0 mm/s		
Prędkość otwierania – HS	17,0 mm/s		
Prędkość zamykania	~7,1 mm/s		
Stopień ochrony	IP 65		
Zakres temperatur	od-25 do +55°C		
Przewód	2,5 m (w osłonie silikonowej)		
Obudowa	aluminiowa / poliwęglanowa		

Przykład zastosowania:

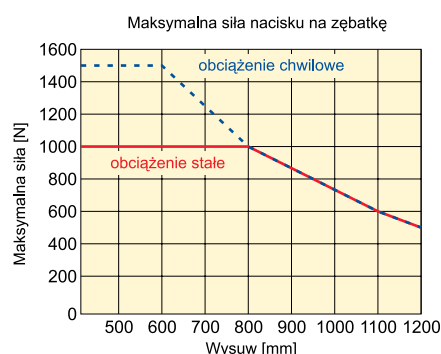


Zestawy konsol należy zamawiać osobno.



Parametry:

- zastosowanie w systemach odprowadzającym i ciepło D+H Euro-SHEV zgodnie z PN-EN 12101-2, jak również do codziennej naturalnej wentylacji,
- wyposażone w sterowaną mikroprocesorem elektronikę silnika oraz synchronizację elektroniczną BSY+,
- możliwość podłączenia do ośmiu napędów w jednej grupie,
- możliwość indywidualnego programowania parametrów napędu za pomocą interfejsu D+H,
- wyjątkowo cicha praca w trybie wentylacji,
- funkcja High Speed (HS) do szybkiego otwierania napędu w przypadku alarmu,
- odporność na temperaturę (30 minut/300°C),
- testowany na 10 000 cykli pracy przy obciążeniu znamionowym,
- czynna i bierna ochrona podczas zamykania, z możliwością rozszerzenia na całą ramę,
- możliwość lakierowania proszkowego we wszystkich kolorach, również tych spoza palety RAL,
- dostępne różne opcje napędów, np. sygnalizacja położenia i stanu,
- szeroki wybór konsol mocujących.



Typ	Nr art.	Wysuw [mm]	Waga [kg]
ZA 85/500-BSY+ Set	27.000.06	500	3,90
ZA 85/600-BSY+ Set	27.000.11	600	4,20
ZA 85/800-BSY+ Set *	27.000.16	800	4,80
ZA 85/1000-BSY+ Set *	27.000.21	1000	5,40
ZA 85/600-BSY+ HS Set	27.001.07	600	4,20
ZA 85/800-BSY+ HS Set *	27.001.12	800	4,80
ZA 85/1000-BSY+ HS Set *	27.001.17	1000	5,40
ZA 105/600-BSY+ HS Set	27.002.07	600	4,20
ZA 105/800-BSY+ HS Set *	27.002.12	800	4,80
ZA 105/1000-BSY+ HS Set *	27.002.17	1000	5,40
ZA 155/1000-BSY+ HS Set *	27.002.20	1000	5,40

* Bez dolnych otworów. Tylko do górnego montażu konsoli.