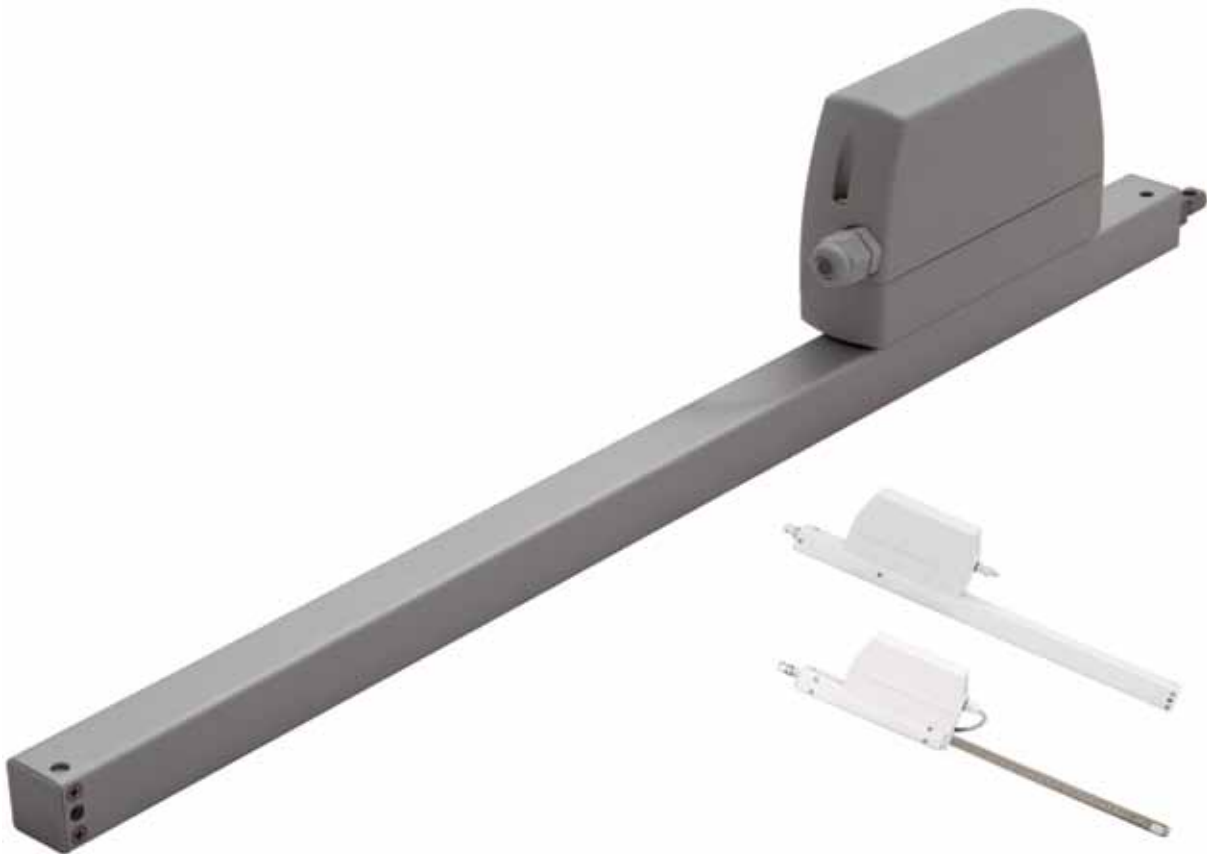


ZA-K-BSY+



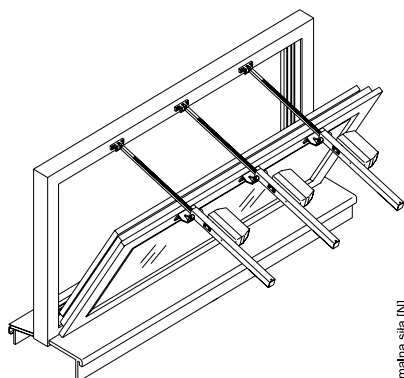
Informacje o produkcie:

- zintegrowany system synchronizacji,
- do szerokich i ciężkich skrzydeł okiennych,
- do otwierania szklanych konstrukcji dachowych,
- przeznaczony do systemów oddymiania i naturalnej wentylacji,
- możliwość indywidualnego programowania,
- wysoka siła pchająca i ciągnąca.

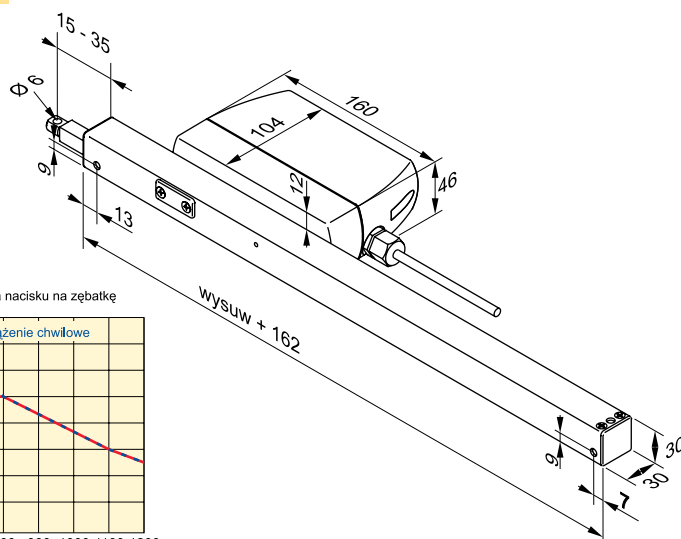
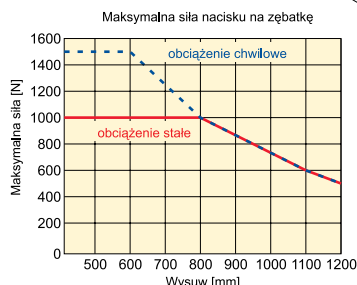
Dane techniczne:

Typ	Nr artykułu	Wysuw [mm]	Waga [kg]
ZA 35/350-K-BSY+	27.007.50	350	1,72
ZA 105/350-K-BSY+	27.007.55	350	1,72
ZA 105/500-K-BSY+	27.007.60	500	1,95
ZA 105/600-K-BSY+	27.007.65	600	2,10
ZA 105/800-K-BSY+	27.007.70	800	2,40
ZA 105/1000-K-BSY+	27.007.75	1000	2,70

Przykład zastosowania:



Zestawy konsol należy zamawiać osobno.



Parametry:

- zastosowanie w systemach odprowadzających dym i ciepło D+H Euro-RWA, zgodnie z PN-EN 12101-2 (tylko dla ZA-155-K-BSY+), jak również do codziennej naturalnej wentylacji,
- uruchamianie bezpośrednio z sieci prądem zmiennym 230 V,
- sterowana mikroprocesorem elektronika silnika z synchronizacją BSY+,
- możliwość podłączenia do czterech napędów w jednej grupie,
- możliwość indywidualnego programowania parametrów napędu,
- wyjątkowo cicha praca w trybie wentylacji,
- funkcja High Speed (HS) do szybkiego otwierania w przypadku alarmu pożarowego,
- odporność na wysokie temperatury (30 minut/300 °C),
- możliwość lakierowania proszkowego we wszystkich kolorach, również tych spoza palety RAL,
- dostępne różne opcje napędów, np. sygnalizacja położenia i stanu,
- konsole montażowe dla różnych systemów aluminiowych z systemami profili zamawiane osobno.

Dane techniczne:

Typ	ZA 35-K-BSY+ (HS)	ZA 85-K-BSY+ (HS)	ZA 105-K-BSY+ (HS)	ZA 155-K-BSY+ (HS)
Zasilanie	230 VAC +/- 10 %			
Moc	20 W (35 W) 30 VA (45 VA)	30 W (50 W) 45 VA (75 VA)	30 W (60 W) 55 VA (85 VA)	45 W (75 W) 70 VA (105 VA)
Siła pchająca	300 N	800 N	1000 N	1500 N
Siła ciągnąca				1000 N
Siła blokująca	1100 N			
Prędkość otwierania	9,0 mm/s			
Prędkość otwierania – HS	17,0 mm/s			
Prędkość zamykania	7,1 mm/s			
Stopień ochrony	IP 65			
Zakres temperatur	od -25 do +55 °C			
Obudowa	aluminium			