

Napędy łańcuchowe KA KA 34 / KA 54



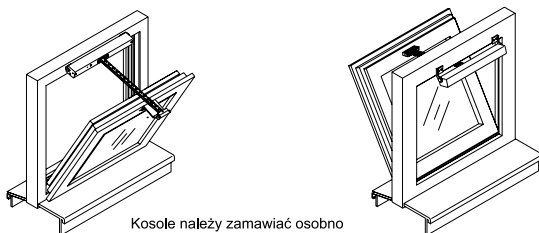
Informacje o produkcie:

- do wszystkich typów okien,
- sterowany mikroprocesorem elektroniczny silnik,
- indywidualne programowanie przez interfejs D+H,
- zastosowanie do systemów oddymiania i naturalnej wentylacji,
- duża siła pchająca i ciągnąca, aż do 500 N,
- długość wysuwu do 1300 mm.

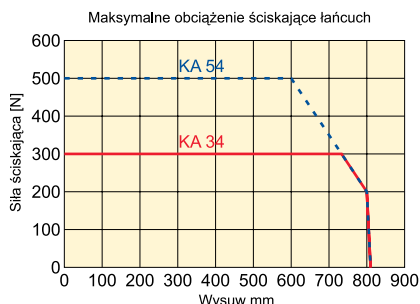
Dane techniczne:

Typ	KA 34	KA 54
Zasilanie	24 VDC \pm 15 %, 1 A	24 VDC \pm 15 %, 1,4 A
Siła pchająca	300 N	500 N
Siła ciągnąca	300 N	500 N
Siła zamykająca	150 N (siła wyłącznika bezpieczeństwa)	
Siła blokująca	1000 N	
Prędkość otwierania	11,8 mm/s	
Prędkość szybkiego otwierania – HS	16,1 mm/s	17,2 mm/s
Prędkość zamykania	11,8 mm/s	
Stopień ochrony	IP 33	
Zakres temperatur	od -25 do +55°C	
Przewód	2,5 m silikon	
Obudowa	aluminium	

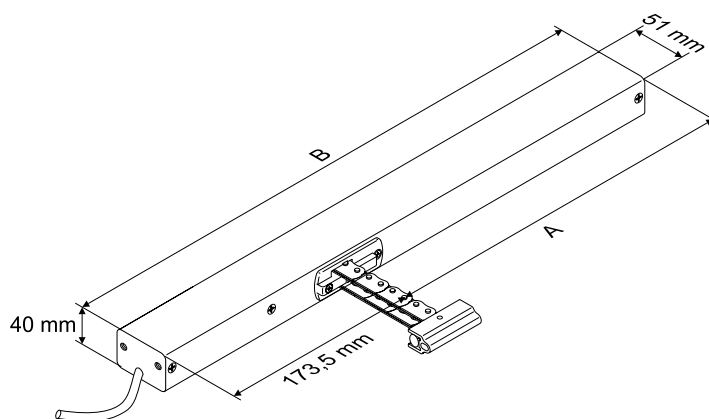
Przykład zastosowania:



Kosole należy zamawiać osobno



Wysuw [mm]	A	B
250	195,5	369
350	247,5	421
500	322,5	496
600	372,5	546
700	422,5	596
800	472,5	646
900	526,5	700
1000	576,5	750
1100	628,5	802
1200	678,5	852
1300	728,5	902



Parametry:

- zastosowanie w systemach odprowadzających dym i ciepło D+H Euro-RWA zgodnie z PN-EN 12101-2, jak również do codziennej naturalnej wentylacji,
- system oddymiania z funkcją zwiększonej prędkości (HS) w celu zapewnienia szybszego otwarcia w przypadku pożaru do okien fasadowych, kłap dachowych i kopuł świetlików – wszystkie funkcje, właściwości oraz długość wysuwu programowalne przez interfejs D+H,
- duża siła pchania dzięki specjalnej stabilizacji łańcucha,
- odporność na temperaturę (30 minut/ 300°C),
- testowany na 10 000 cykli pracy przy obciążeniu znamionowym,
- super cicha praca w trybie wentylacji,
- czynna i bierna ochrona podczas zamykania, z możliwością rozszerzenia na całą ramę,
- funkcja odciążenia uszczelki po zamknięciu okna,
- wymienne wejście kabla z prawej lub lewej strony,
- możliwość lakierowania proszkowego we wszystkich kolorach, również tych spoza palety RAL,
- indywidualne długości wysuwu,
- dostępne różne opcje, np. wskaźniki pozycji i statusu, do współpracy z uszczelką zabezpieczającą,
- zestaw konsol zamawiany oddzielnie.

Typ	Nr art.	Wysuw [mm]	Waga [kg]	Uwagi
KA 34/350	26.000.10	350	1,60	–
KA 34/500	26.000.15	500	1,90	–
KA 34/600	26.000.20	600	2,20	–
KA 34/700	26.000.25	700	2,40	–
KA 34/800	26.000.30	800	2,60	Należy przestrzegać diagramu obciążeń!
KA 34/1000	26.000.35	1000	3,00	Należy przestrzegać diagramu obciążeń!
KA 54/350	26.001.10	350	1,60	–
KA 54/500	26.001.15	500	1,90	–
KA 54/600	26.001.20	600	2,20	–
KA 54/700	26.001.25	700	2,40	Należy przestrzegać diagramu obciążeń!
KA 54/800	26.001.30	800	2,60	Należy przestrzegać diagramu obciążeń!
KA 54/1000	26.001.35	1000	3,00	Należy przestrzegać diagramu obciążeń!