

System otwierania klap SDS 2



Informacje o produkcie:

- dostępny dla różnych typów świetlików,
- kąt otwarcia do 172°,
- szybkie otwieranie w ciągu 60 sekund,
- niski pobór mocy,
- możliwość zastosowania w systemach odprowadzania dymu i ciepła oraz do naturalnej wentylacji,
- zintegrowana funkcja ryglująca.

Dane techniczne:

Jednostka napędowa	SDS 2-DV-24V	SDS 2-DV-230V
Napięcie znamionowe	24 VDC ±15 %	230 VAC ±10 %
Moc znamionowa	96 W	110 W / 145 VA
Prędkość otwierania	< 60 s	
Bezpieczeństwo funkcjonowania	Re = 1000 *	
Klasa temperaturowa	T00 *	
Klasa obciążalności wiatrem	1500 N/m ² **	
Klasa obciążalności śniegiem	500 N/m ² **	
Stopień ochrony	IP 64	
Przewód	2,5 m silikonowy	

* Wg DIN EN 12101-2 (sprawdzono u różnych producentów)

** Wartości wyznaczone dla wielkości świetlików 2,25 m².

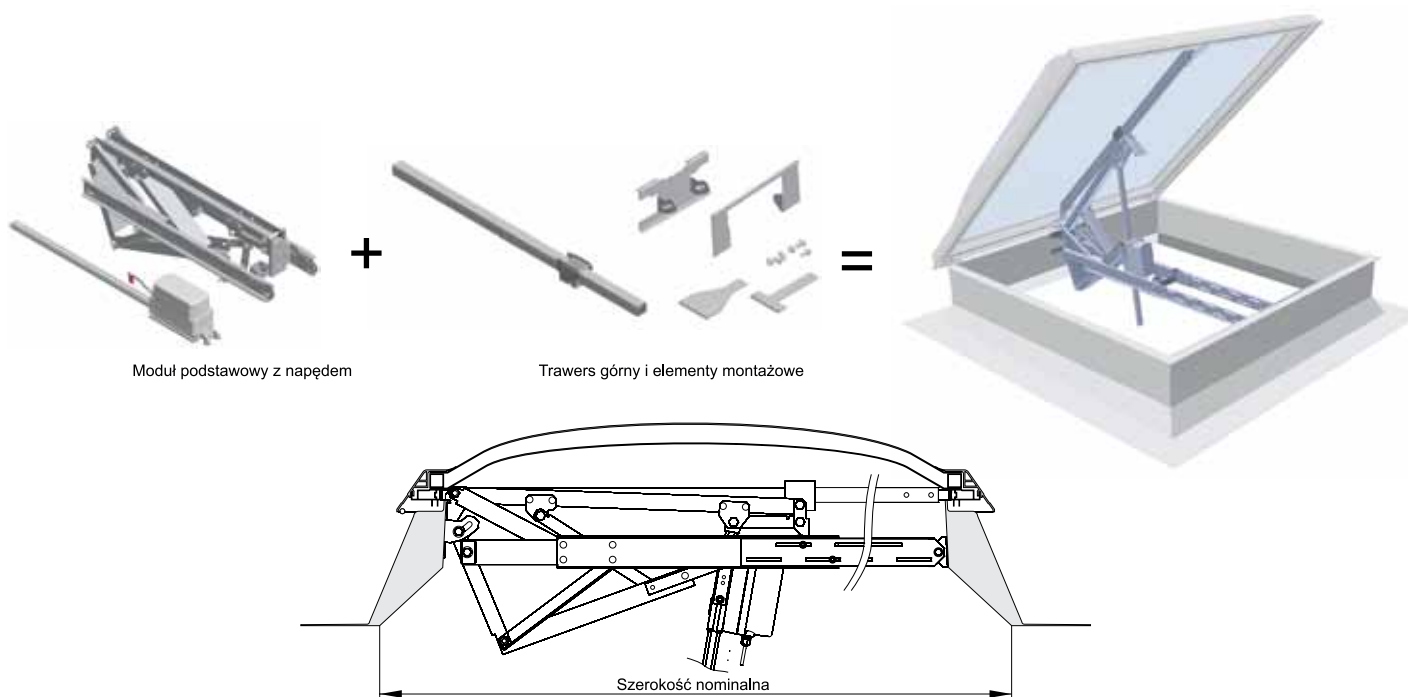
Parametry:

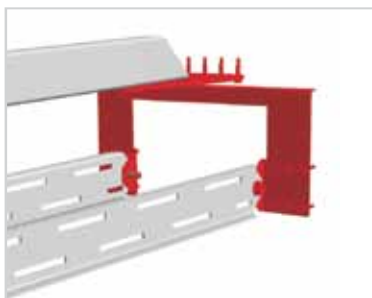
- system składający się z jednostki napędowej i zestawu montażowego dostosowanego do konstrukcji kłapy,
- zestaw napędowy wyposażony w sterowaną, mikroprocesorowo elektronikę silnika z synchronizacją BSY+,
- odporność na temperaturę: 30 min./300°C,
- testowany na 10 000 pełnych cykli pracy przy obciążeniu znamionowym (pozycja wentylacyjna 60°) oraz 1000 otwarć do pozycji oddymiającej,
- brak konieczności dodatkowego napędu dla funkcji naturalnej wentylacji,
- wysoki stopień ochrony jednostki napędowej, umożliwia zastosowanie w trudnych warunkach,
- szybki montaż i łatwość dostosowania do różnych typów konstrukcji kłap,
- możliwość późniejszego doposażenia istniejącej kłapy, możliwość montażu z dachu
- optymalne współczynniki aerodynamiczne,
- możliwość zastosowania także przy silnym obciążeniu wiatrem,
- możliwe zasilanie 24 V lub 230 V,
- dostępne zestawy montażowe dla różnego rodzaju kłap.

Napęd pojedynczy			
Typ	Nr art.	Waga [kg]	Napięcie amionowe
SDS 2-DU-24 V	27.900.01	18,00	24 VDC
SDS 2-DU-230 V	27.900.02	18,00	230 VAC

Zestaw napędów			
Typ	Nr art.	Waga [kg]	Napięcie amionowe
SDS 2-DU-24 V Set	27.900.03	36,00	24 VDC
SDS 2-DU-230 V Set	27.900.04	36,00	230 VAC
Konieczne 2 zestawy montażowe			

Elementy składowe systemu:





Zestawy montażowe:

Eberspacher®

Typ	Nr art.	Szer. nominalna [cm]
SDS-BS001	27.901.01	100
SDS-BS002	27.901.02	120
SDS-BS003	27.901.03	125
SDS-BS004	27.901.04	140
SDS-BS005	27.901.05	150
Certyfikacja dla systemów oddymiających		

Heller®

Typ	Nr art.	Szer. nominalna [cm]
SDS-BS014	27.901.14	100
SDS-BS015	27.901.15	120
SDS-BS016	27.901.16	150
Certyfikacja dla systemów oddymiających		

Lamilux®K – element do ustawienia skośnego

Typ	Nr art.	Szer. nominalna [cm]
SDS-BS025	27.901.25	120
SDS-BS026	27.901.26	125
SDS-BS027	27.901.27	150
Certyfikacja dla systemów oddymiających		

Lamilux®SK – wieniec do ustawienia pionowego

Typ	Nr art.	Szer. nominalna [cm]
SDS-BS028	27.901.28	100
SDS-BS029	27.901.29	120
SDS-BS030	27.901.30	125
SDS-BS031	27.901.31	150
Certyfikacja dla systemów oddymiających		

Zamawianie:

1. Wybór jednostki napędowej:
 - zasilanie 24 V lub 230 V;
 - napęd pojedynczy lub zestaw.
2. Wybór zestawu montażowego:
 - producent i ewentualnie typ świetlika;
 - szerokość nominalna świetlika.

UWAGA: Do danego typu świetlika można użyć jednego lub wielu systemów napędowych. To, czy dany napęd lub zestaw napędowy nadaje się do zastosowania zależy od wymagań, takich jak obciążenie wiatrem lub śniegiem, waga skrzydła.

Przykłady zastosowania:

