

# CDC-0252-1-TMS+

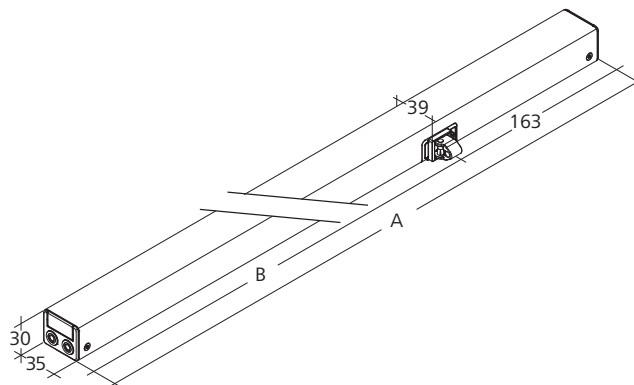


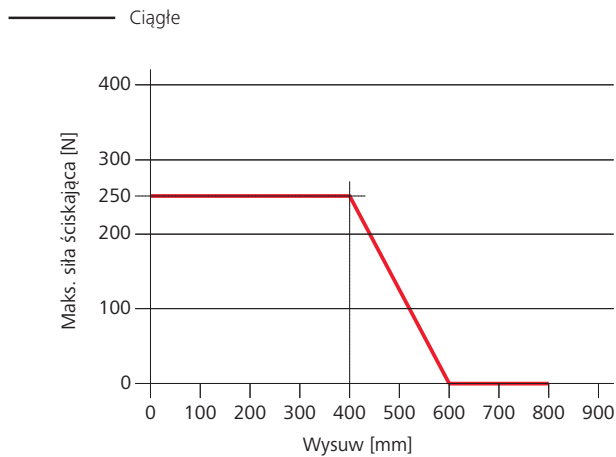
## Cechy

- » Możliwość montażu wewnątrz profilu
- » Najcichszy napęd w naszej ofercie
- » Sterowana mikroprocesorem elektronika silnika
- » Funkcja TMS+ pozwalająca na synchronizację dwóch napędów
- » Programowanie wysuwu za pomocą magnesu
- » Funkcja czynnego i biernego zabezpieczenia krawędzi podczas zamykania

## Wymiary

Wszystkie dane w mm





## Dane techniczne

CDC-0252-0800-1-TMS+

Zasilanie	24 V DC / ±15% / 1 A
Siła pchająca	250 N
Siła ciągnąca	250 N
Siła blokująca	1500 N
Żywotność	20 000 podwójnych wysuwów*
Prędkość otwierania	6,7 mm/s
Prędkość otwierania - HS	15 mm/s
Prędkość zamykania	6,7 mm/s
Stopień ochrony	IP 32
Poziom hałas	LpA ≤35 dB(A)
Zakres temperatur	-5 °C ... +75 °C
Obudowa	Aluminium
Powierzchnia	Malowana proszkowo
Kolor	Srebrny aluminiowy (RAL ~9006)
Przewód	Kabel silikonowy o długości 2,5 m

\* W przypadku zastosowania w położeniu pionowym należy skonsultować się z działem sprzedaży firmy D+H!

## Dodatkowe opcje

Typ	Nr art.	Wysuw	Wymiar A	Wymiar B	Waga	Uwagi
CDC-0252-0800-1-TMS+ -R	26.109.30	800 mm	635 mm	472 mm	1,42 kg	Wykonanie prawe

Konsole nie wchodzą w zakres dostawy i należy je zamawiać oddzielnie. Odpowiednie konsole można znaleźć na stronie 218