

# KA-K-BSY+ Set

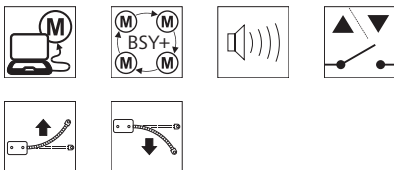


## Cechy

- » Do wszystkich rodzajów okien
- » Do stosowania w systemach naturalnej wentylacji
- » Możliwość zintegrowania do 2 napędów w jednej grupie
- » Sterowana mikroprocesorem elektronika silnika
- » Możliwość indywidualnego zaprogramowania za pomocą interfejsu D+H
- » Specjalna stabilizacja łańcucha
- » Możliwe lakierowanie we wszystkich kolorach, również tych spoza palety RAL

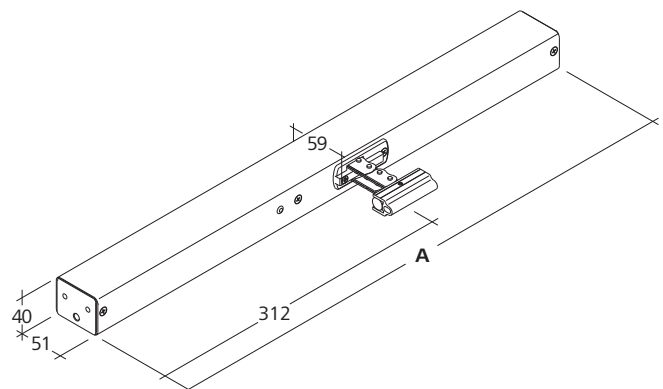
## Możliwe funkcje

Objaśnienie symboli znajduje się na ostatniej stronie



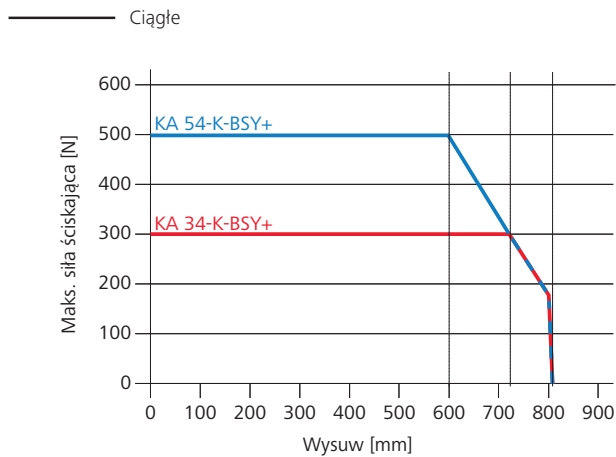
## Wymiary

Wszystkie dane w mm



# Wykres siły ściskającej

Dane pojedynczego napędu



## Dane techniczne

Dane pojedynczego zestawu

| KA-K-BSY+ Set          |                             |
|------------------------|-----------------------------|
| Zasilanie              | 230 V AC / +10% ... -15% VA |
| Siła blokująca         | 4000 N                      |
| Żywotność              | 20 000 podwójnych wysuwów*  |
| Prędkość zamykania     | 11,8 mm/s                   |
| Stopień ochrony        | IP 32                       |
| Poziom hałasu          | LpA ≤70 dB(A)               |
| Zakres temperatur      | -5 °C ... +75 °C            |
| Stabilność temperatury | B300 (30 min / 300 °C)      |
| Obudowa                | Aluminium                   |
| Powierzchnia           | Malowana proszkowo          |
| Przewód                | Kabel silikonowy            |

\* W przypadku zastosowania w położeniu pionowym należy skonsultować się z działem sprzedaży firmy D+H!

## Dodatkowe opcje

| Typ           | Nr art.   | Uwagi                              |
|---------------|-----------|------------------------------------|
| KA-K-BSY+ Set | 26.007.00 | Możliwość konfiguracji wyposażenia |

Konsole nie wchodzą w zakres dostawy i należy je zamawiać oddzielnie. Odpowiednie konsole można znaleźć na stronie 228