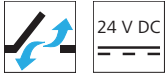


VCD 203



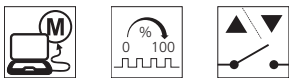
Szczegółowych informacji na temat certyfikatów udziela firma D+H

Cechy

- » Do wszystkich rodzajów okien
- » Do stosowania w systemach naturalnej wentylacji
- » Sterowana mikroprocesorem elektronika silnika
- » Możliwość indywidualnego zaprogramowania za pomocą interfejsu D+H
- » Programowanie wysuwu za pomocą magnesu
- » Funkcja czynnego i biernego zabezpieczenia krawędzi podczas zamykania
- » Niewielki pobór mocy
- » Bardzo cicha praca
- » Możliwe lakierowanie we wszystkich kolorach, również tych spoza palety RAL

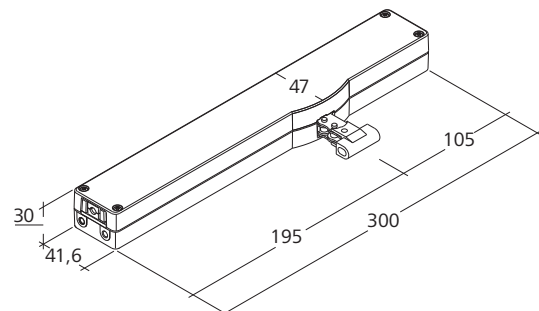
Możliwe funkcje

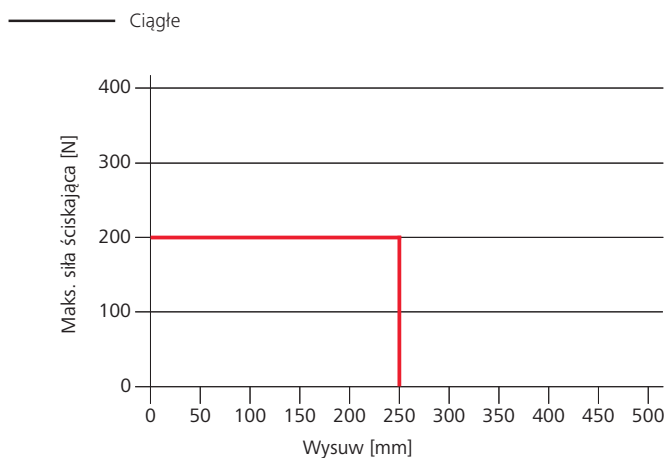
Objaśnienie symboli znajduje się na ostatniej stronie



Wymiary

Wszystkie dane w mm





Dane techniczne

VCD 203	
Zasilanie	24 V DC / ±20% / 0,35 A
Siła pchająca	200 N
Siła ciągnąca	200 N
Siła blokująca	2000 N
Żywotność	20 000 podwójnych wysuwów*
Prędkość otwierania	6 mm/s
Prędkość zamykania	6 mm/s
Stopień ochrony	IP 30
Poziom hałasu	LpA ≤ 46 dB(A)
Zakres temperatur	0 °C ... +60 °C
Obudowa	Cynkowy odlew ciśnieniowy
Powierzchnia	Malowana proszkowo
Kolor	Srebrny (RAL ~9006)
Przewód	Kabel PVC o długości 2,5 m
S x W x G	300 x 30 x 47 mm
Waga	1,40 kg

* W przypadku zastosowania w położeniu pionowym należy skonsultować się z działem sprzedaży firmy D+H!

Dodatkowe opcje

Typ	Nr art.	Wysuw
VCD 203/250 (SR)	25.105.02	250 mm

Konsole nie wchodzą w zakres dostawy i należy je zamawiać oddzielnie. Odpowiednie konsole można znaleźć na stronie 212