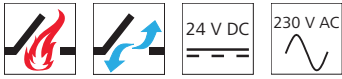


DXD 300-BSY+ HS / DXD 300-K-BSY+ HS



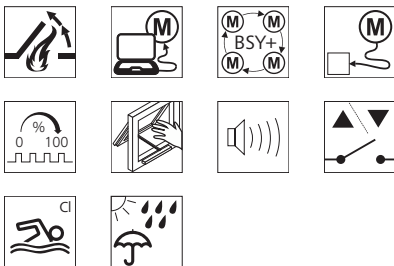
Szczegółowych informacji na temat certyfikatów udziela firma D+H

Cechy

- » Przeznaczony do dużych i ciężkich okien dachowych
- » Sterowana mikroprocesorem elektronika silnika
- » Możliwe podłączenie przewodu zasilającego od dołu i od góry
- » Funkcja High Speed (HS) do szybkiego otwierania okna w przypadku pożaru
- » Możliwość zintegrowania do 4 napędów w jednej grupie
- » Rowek w tubusie pozwala na elastyczny montaż i ustawienie zakresu wychyłu
- » Możliwość indywidualnego zaprogramowania za pomocą interfejsu D+H
- » Możliwe lakierowanie we wszystkich kolorach, również tych spoza palety RAL

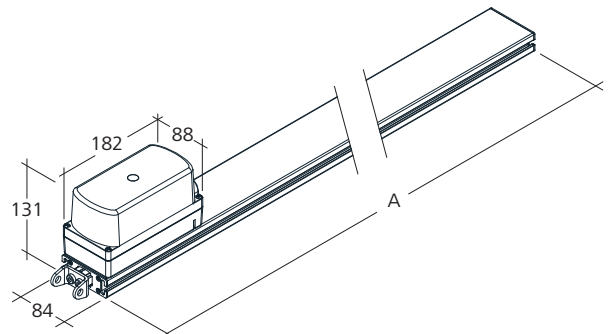
Możliwe funkcje

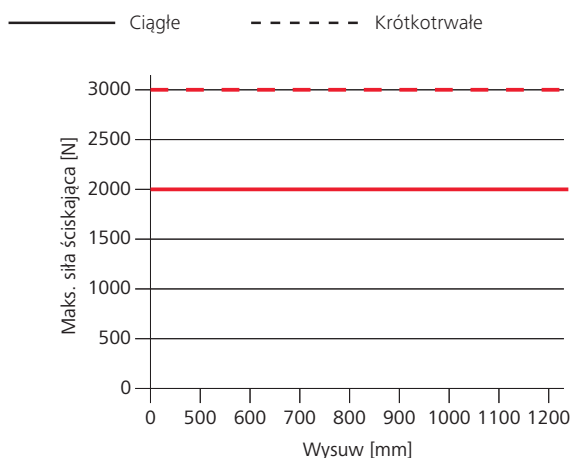
Objaśnienie symboli znajduje się na ostatniej stronie



Wymiary

Wszystkie dane w mm





Dane techniczne

	DXD 300-BSY+ HS	DXD 300-K-BSY+ HS
Zasilanie	24 V DC / ±15% / 5 A	230 V AC / +10% ... -15% / 175 VA
Siła pchająca	3000 N	
Siła ciągnąca	2000 N	
Siła blokująca	2200 N	
Żywotność	20 000 podwójnych wysuwów*	
Prędkość otwierania	7,1 mm/s	
Prędkość otwierania - HS	17 mm/s	
Prędkość zamykania	7,1 mm/s	
Stopień ochrony	IP 64	
Poziom hałasu	LpA ≤70 dB(A)	
Zakres temperatur	-25 °C ... +55 °C	
Obudowa	Aluminium/Poliwęgiel	
Powierzchnia	Malowana proszkowo	
Kolor	Srebrny aluminiowy (RAL ~9006)	
Przewód	Kabel silikonowy o długości 2,5 m	

* W przypadku zastosowania w położeniu pionowym należy skonsultować się z działem sprzedaży firmy D+H!

Dodatkowe opcje

Typ	Nr art.	Wysuw	Wymiar A	Waga
DXD 300/500-BSY+ HS	20.022.21	500 mm	713,5 mm	4,80 kg
DXD 300/600-BSY+ HS	20.022.25	600 mm	813,5 mm	5,20 kg
DXD 300/800-BSY+ HS	20.022.31	800 mm	1013,5 mm	5,90 kg
DXD 300/1000-BSY+ HS	20.022.35	1000 mm	1213,5 mm	6,70 kg
DXD 300/500-K-BSY+ HS	20.022.41	500 mm	713,5 mm	4,80 kg
DXD 300/600-K-BSY+ HS	20.022.45	600 mm	813,5 mm	5,20 kg
DXD 300/800-K-BSY+ HS	20.022.51	800 mm	1013,5 mm	5,90 kg
DXD 300/1000-K-BSY+ HS	20.022.55	1000 mm	1213,5 mm	6,70 kg

Konsole nie wchodzą w zakres dostawy i należy je zamawiać oddzielnie. Odpowiednie konsole można znaleźć na stronie 252