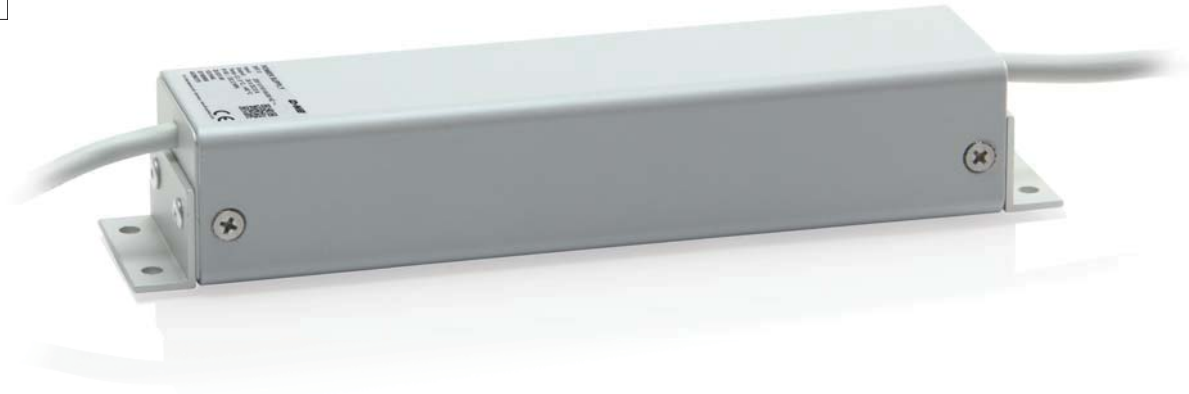


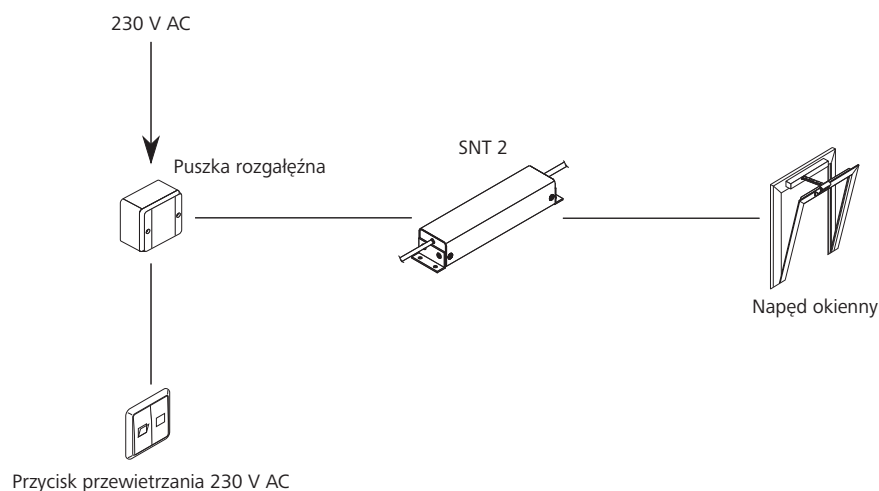
SNT 2



Cechy

- » Do sterowania napędami 24 V DC
- » Wymagany przycisk przewietrzania LT 84 U-V lub LT 43-U-PL
- » Łączny prąd napędu do 2 A

Przykład zastosowania



Dane techniczne

	SNT 2
Zasilanie	230 V AC / 50 Hz / 110 VA
Wyjście	24 V DC / 2 A
Tryb pracy	Praca krótkotrwała, 20% ED
Stopień ochrony	IP 50
Zakres temperatur	0 °C ... +60 °C
Obudowa	Aluminium
Kolor	Srebrny (RAL ~9006)
S x W x G	232 x 50 x 40 mm
Waga	0,80 kg

Dodatkowe opcje

Typ	Nr art.
SNT 2	20.031.60