

Optyczna czujka liniowa

6000/FIREBEAM40



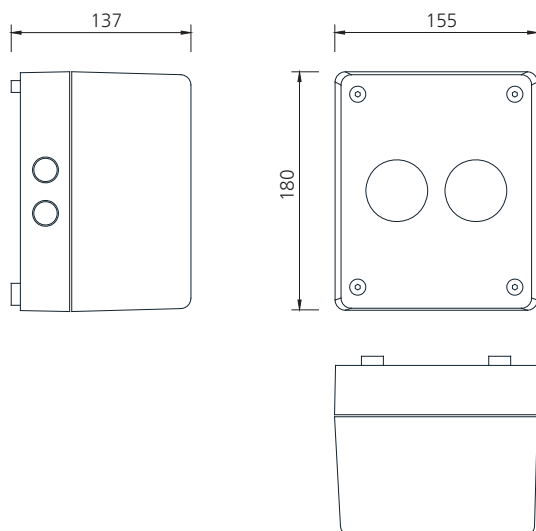
Cechy

- » Wyposażona w sterowany silnikiem zespół głowicy
- » Adresowanie FAST™
- » Zasilana z pętli
- » Niski pobór mocy
- » Wbudowany nadajnik i odbiornik na podczerwień
- » Zasięg do 100 metrów
- » Łatwa w instalacji
- » Samokonfigurowalna
- » Możliwość ustawienia czasu opóźnienia wysłania informacji o usterce i alarmie
- » Możliwość zamówienia w wersji konwencjonalnej (3000/FIREBEAM40)

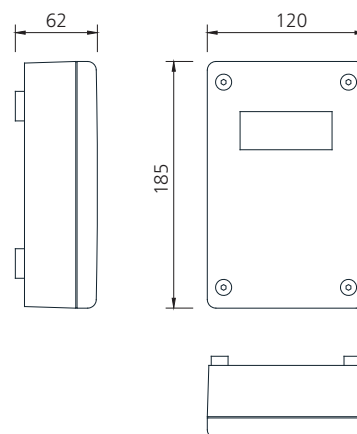
Wymiary

Wszystkie dane w mm

Czujka



Kontroler



Dane techniczne

	6000/FIREBEAM40
Zasilanie	230 V AC / 50 Hz / 15 VA
Napięcie wejściowe	18 ... 28 V DC
Prąd w alarmie	7 mA
Prąd w dozorze	3,65 mA
Wilgotność (bez kondensacji)	maks. 95%
Stopień ochrony	IP 65
Zakres temperatur	-10 °C ... +55 °C

Dodatkowe opcje

Typ	Nr art.	Uwagi
6000/FIREBEAM40	PR.000.13	
Lustro 40-8	PR.000.14	Zwiększenie zasięgu z 40 do 80 m
Lustro 80-10	PR.000.15	Zwiększenie zasięgu do 100 m