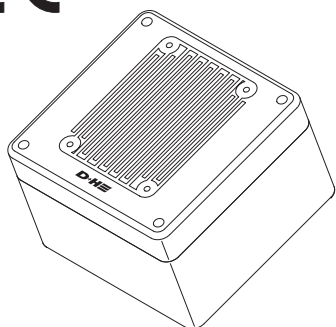




CE



Zastosowanie zgodne z przeznaczeniem

- Do monitorowania deszczu w połączeniu z napędami i sterownikami D+H
- Wyjście sygnału przez radio lub zestyk przełączny
- Monitorowanie obecności w trybie radiowym
- Zintegrowana funkcja testowania w celu ustalenia jakości odbioru przy odbiornikach
- Z ogrzewaną powierzchnią czujnika (niemożliwe w trybie akumulatorowym)
- Sygnał deszczu jest zapisywany na ok. 5 minut (czas utrzymywania deszczu)

Целевое применение

- Для контроля дождя в совокупности с приводами и устройствами управления от фирмы D+H
- Signalausgang per Funk oder Schaltkontakt
- Контроль присутствия в режиме работы радиосвязи
- Встроенная функция тестирования для определения качества приема в приемниках
- С подогретой поверхностью датчика (невозможно при питании от батарейки)
- Сигнал дождя прилб. ок. 5 минут задерживается (Время задержки для дождя)

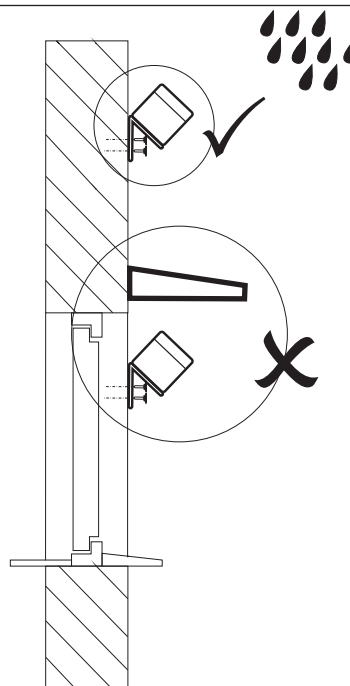
Dane techniczne

Typ:	: REM 801-RC
Zasilanie	: Batterie (2 szt. Lr14 nieobjęte dostawą) or 24 V DC, ± 15 Tętnienie
resztkowe	: < 10 %
Pobór prądu	: 180 µA (baterie) 4 mA (24 V DC bez ogrzewania) 70 mA (24 V DC z ogrzewaniem)
Zasada detekcji	: Pomiar oporowy
Częstotliwość	: 868,3 MHz /
Kodowanie	: AES / 128 bitów
Zasięg	: Do 100 m na wolnym polu
Wyjście przełączające	: W odniesieniu do masy (Maks. 24 V DC, 100 mA)
Rodzaj ochrony	: IP 33
Zakres temperatury	: - 20 °C ... +60 °C
Wymiary	: 80 x 82 x 55 mm
Obudowa	: Polycarbonate
Kątownik montażowy	: A2

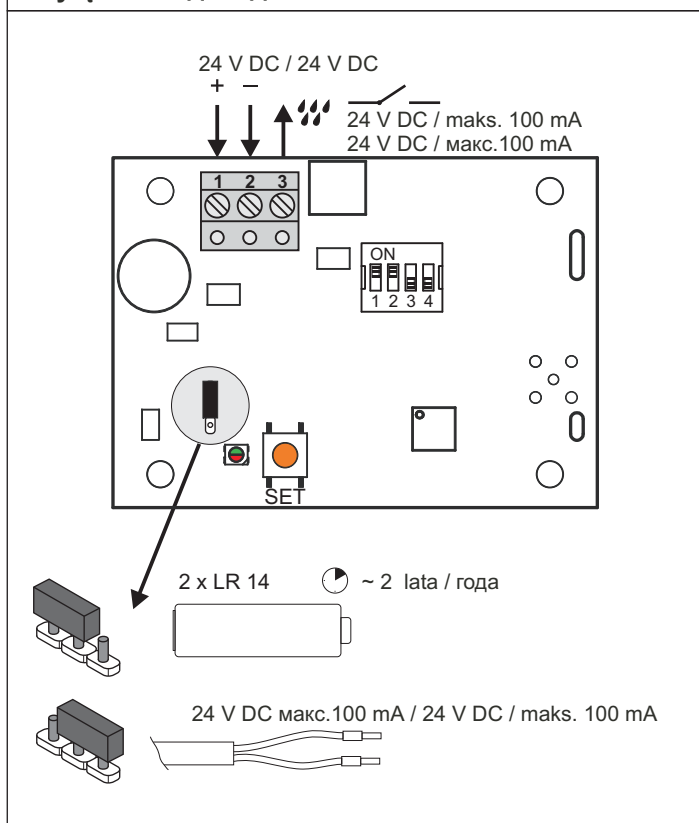
Технические данные

Тип:	: REM 801-RC
Электроспитание	: Батарейка (2 шт. Lr14 - не входят в комплект поставки) или 24 V DC, ±15 %
Частота пульсации	: < 10 %
Потребляемый ток	: 180 µA (питание от батарейки) 4 mA (24 V DC без подогрева) 70 mA (24 V DC с подогревом)
Принцип обнаружения	: Измерение сопротивления
Частота	: 868,3 MHz / кодирование со сдвигом частот (FSK)
Кодирование	: Улучшенный стандарт шифрования (AES) / 128-разрядное
Дальность действия передатчика	: до 100 м (открытое пространство)
Коммутирующий выход	: относительно массы (макс. 24 V DC, 100 mA)
Класс защиты	: IP 33
Интервал температур	: 20°C ... + 60°C
Габаритные размеры	: 80 x 82 x 55 мм (ШxВxГ)
Корпус	: Поликарбонат
Монтажный уголок	: A2

Montaż / Монтаж



Przyłącze / Подсоединение



Przełącznik DIP / DIP-переключатель

1=ON (Вкл)	„Deszcz” jest wyzwalany przy temperaturze otoczenia ok. < 4 °C / Запускается функция «Дождь», когда температура окружающего воздуха составляет пригл. < 4 °C
2=ON (Вкл)	„Deszcz” jest wyzw. gdy czujnik jest wilgotny, bez deszczu (wysoka czułość) / Алануааскается функция «Дождь», когда датчик увлажнен без дождя(высокая чувствительность) /
2=OFF (Выкл)	„Deszcz” jest wyzwalany, gdy czujnik jest wilgotny i pada deszcz (niska czułość) / Запускается функция «Дождь», когда датчик увлажнен и когда идет дождь(низкая чувствительность)
3=ON (Вкл)	Tryb nadawczy do testowania jakości połączenia pomiędzy sygnalizatorem deszczu a odbiornikami przez maks. 1 h (miga LED w odbiorniku) / Режим передачи для тестирования качества связи между известителем дождя и приемником для времени макс. 1 час (мигает светодиод в приемнике)
4	Wolne / Не задействован

D+H

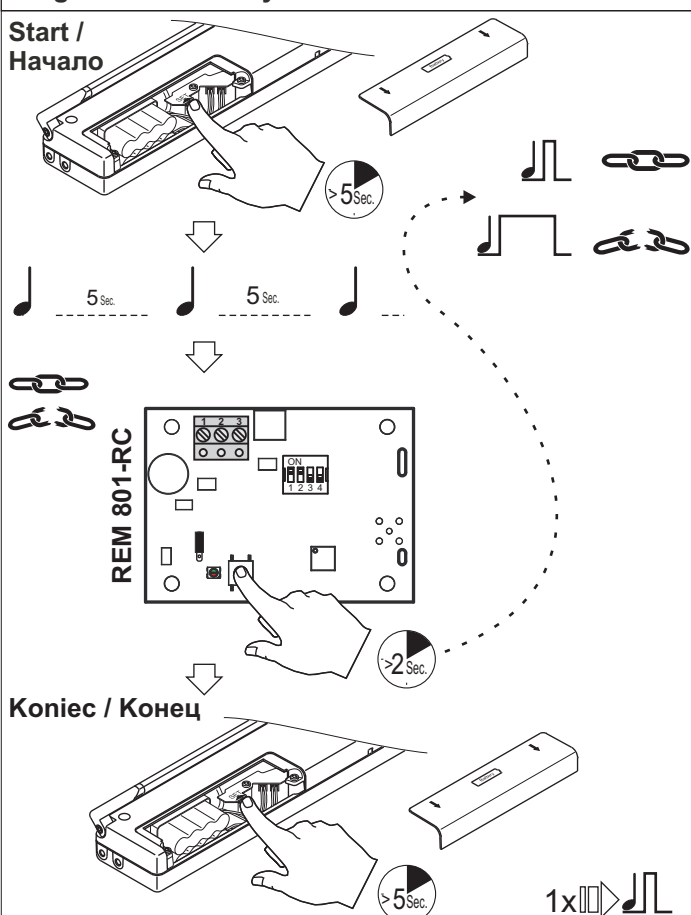
D+H Mechatronic AG
Georg-Sasse-Str. 28-32
22949 Ammersbek, Germany

Tel.: +4940-605 65 239
Fax: +4940-605 65 254
E-Mail: info@dh-partner.com

www.dh-partner.com

© 2012 D+H Mechatronic AG, Ammersbek
Zmiany techniczne zastrzeżone /
Оставляем за собой право на технические изменения

Programowanie / Обучение



Musi zostać powtórzone przy każdym odbiorniku. Gdy przyporządkowanie zostanie usunięte przez BDT (Level 2) lub RCR 11 (Level 3), usuwane jest także przyporządkowanie REM 801-RC. Konieczne jest ponowne połączenie sygnalizatora deszczu.

Должно быть повторено с каждым приемником. Если удаляется присвоение через BDT (уровень 2) или RCR 11 (уровень 3), то также оно удаляется из устройства REM 801-RC. Известитель дождя должен быть подсоединен заново

Wskazówki / Указания

W przypadku podłączenia REM 801-RC do zasilania 24 V DC, powierzchnia detekcyjna jest ogrzewana wówczas, gdy jest wilgotna lub temperatura otoczenia wynosi ok. < 18 °C.

Po zakończeniu komunikatu o deszczu REM 801-RC posiada czas wstrzymania 5 min.

REM 801-RC wysyła do odbiornika co 15 minut sygnał obecności, jeśli nie zostanie on odebrany przy 3 próbach, po 3 próbie (po 45 minutach) wyzwalana jest funkcja "Deszcz". Może się to zdarzyć m.in. przy rozładowanej baterii lub przerwaniu połączenia radiowego.

Если устройство REM 801-RC подключено к источнику питания 24 V CD постоянного тока, то поверхность датчика нагревается, как только она увлажняется, или если температура окружающего воздуха составляет пригл. < 18 °C.

После завершения сообщения о дожде, устройство REM 801-RC выдерживает паузу в течение 5 минут.

Устройство REM 801-RC посылает с интервалом в 15 минут сигнал присутствия на приемник, и если он не принимается за время 3 попыток, то после 3 интервала (45 минут) запускается функция "Дождь". Кроме прочего, это может случиться, когда батарейка разряжена, или в случае прерывания радиосвязи.