

# Protec 6500



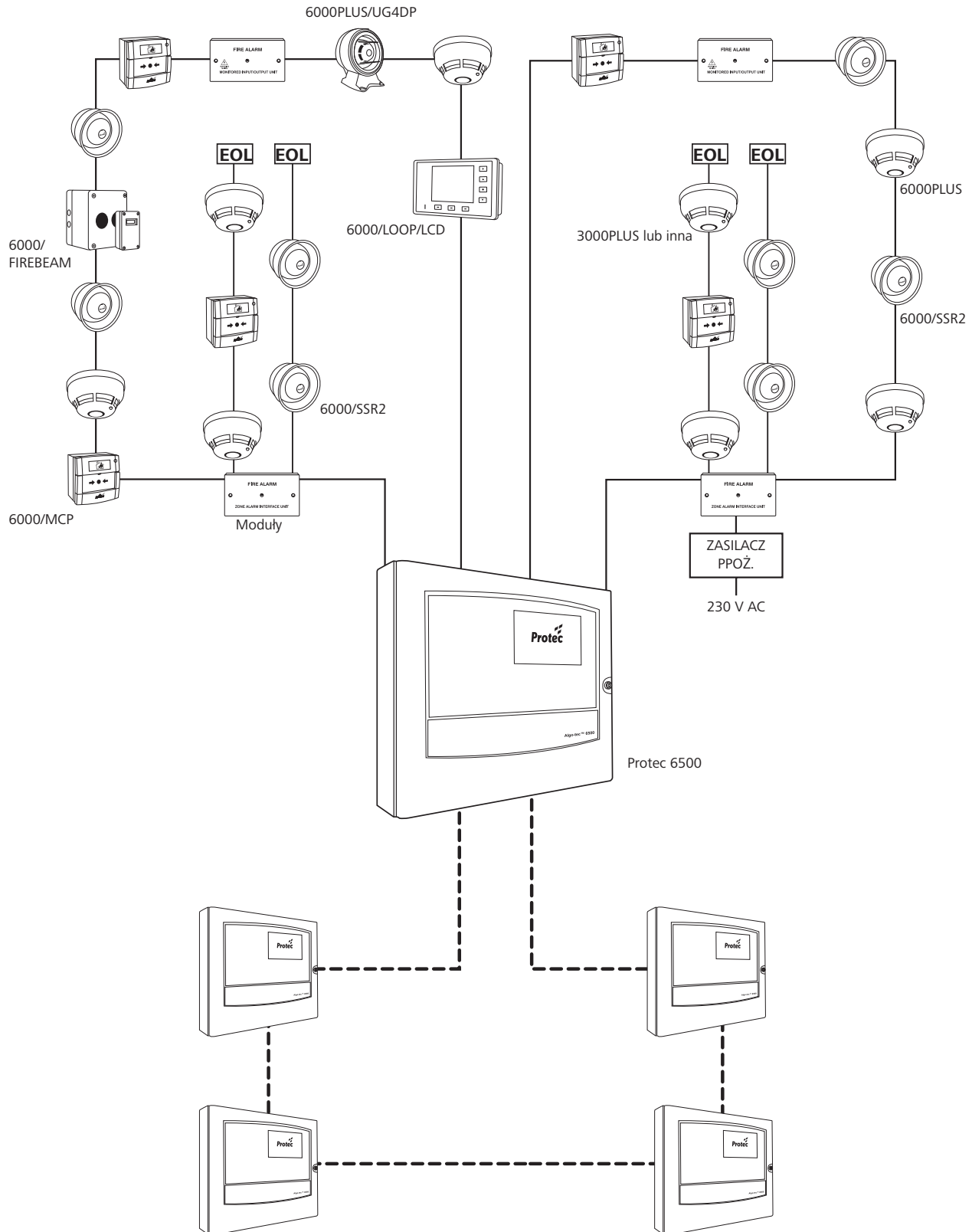
## Cechy

- » Jedno-, dwu- lub czteropętłowa, interaktywna, cyfrowa, adresowalna centrala sygnalizacji pożarowej
- » Przeznaczona do każdego rodzaju obiektu
- » Pętla pozwala na podłączenie do 200 adresów
- » Duża wydajność i odporność na fałszywe alarmy
- » Możliwe podłączenie do 64 centrali w sieci
- » Wyposażona w kolorowy wyświetlacz dotykowy 7"
- » Konfiguracja na obiekcie przy pomocy komputera podłączonego przez port USB
- » Łatwa w instalacji i eksploatacji
- » Elastyczna w zakresie podłączenia elementów pętlowych
- » Zarządzanie w trybie True System Management
- » Spełnia wymagania normy EN 54-2&4

## Akcesoria

Czujki punktowe	Ręczne ostrzegacze pożarowe	Obudowa kanałowa czujki dymu	Czujka liniowa	Sygnalizator akustyczny
od strony 106	od strony 120	od strony 112	od strony 110	od strony 130

Pętla dozorowa



## Dane techniczne

	Protec 6500
Temperatura pracy	-10 °C ... +55 °C
Wilgotność	Od 5% do 85% (bez kondensacji i oblodzenia)
Napięcie zasilania	230 V AC ±10% ... 15%
Zasilacz	Wewnętrzny: 3 A Zewnętrzny: 8 A
Akumulatory	Wewnętrzny: 2 x 12 V DC 12 Ah lub 2 x 12 V DC 18 Ah Zewnętrzny 8 A: 2 x 12V 40 Ah
Napięcie pracy	21,5 V DC ... 30 V DC
Praca w sieci	Tak (maks. 64 paneli)
Rodzaj połączenia sieciowego	Pętlowe oparte na standardzie RS485
Maks. odległość pomiędzy panelami	1000 m
Rodzaj panelu	6500
Prąd panelu w dozorze (mierzone przy napięciu 24 VDC bez pętli, linii syg., głównego zasilania, drukarki)	Bez karty sieciowej: 185 mA (2-pętlowa), 226 mA (4-pętlowa) Z kartą sieciową: 215 mA (2-pętlowa), 256 mA (4-pętlowa)
Prąd panelu w alarmie (mierzone przy napięciu 24 VDC bez pętli, linii syg., głównego zasilania, drukarki)	Bez karty sieciowej: 220 mA (2-pętlowa), 261 mA (4-pętlowa) Z kartą sieciową: 250 mA (2-pętlowa), 291 mA (4-pętlowa)
Rodzaj wyświetlacza	Kolorowy wyświetlacz dotykowy 7"
Drukarka	Tak (40 znaków na linię)
Liczba pętli	1, 2 lub 4
Liczba adresów na pętlę	200
Maks. obciążenie prądowe na pętlę	1 A (2 A pik na pętlę)
Liczba diod strefowych	100 (możliwość rozbudowy do 10 000)
Liczba stref do konfiguracji	Do 10 000
Liczba grup wejściowych	4000
Liczba grup wyjściowych	255 (na centralę)
Zajętość adresów w sieci	1
Liczba linii sygnalizatorów	3 (1 A @ 24 V DC)
Liczba wyjść przekaźnikowych niemonitorowanych (NO/NC)	2 (1 A @ 24 V DC)
Monitorowane wyjście sygnału alarmu do UTA	1 (wymaga EOL 6000)
Niemonitorowany przekaźnik wyjścia sygnału uszkodzenia do UTA	1 (1 A @ 24 V DC)
Dodatkowe zewnętrzne wyjście napięciowe 24 V DC	1 (150 mA)
Programowalne przekaźniki wejściowe	6
Porty do komunikacji	USB/RS232/Ethernet
Obudowa standardowa S x W x G	440 x 385 x 144 mm
Obudowa powiększona S x W x G	440 x 580 x 144 mm

## Dodatkowe opcje

Typ	Nr art.
Protec 6500	PR.001.09
S9000/BC8/40	PR.000.61
EOL 6000	PR.000.12

## Dane techniczne

	Zasilacz S9000/BC8/40	Zasilacz PSE 9403 3A PSU
Miejsce instalacji	Zewnętrzna obudowa	W obudowie centrali
Napięcie wejściowe zasilacza	230 V AC +10% ...15% (50 ... 60 Hz)	
Zakres temperatur pracy	-10 °C ... +55 °C	Taki jak centrali 6500
Zakres napięć wyjściowych zasilacza	19 ... 28,5 V DC	
Maksymalny pobór prądu z sieci	1 A	0,7 A
Maksymalna pojemność akumulatorów	2 x 40 Ah	2 x 12 Ah lub 4 x 12 Ah
Maksymalny prąd znamionowy	8 A	3 A
Wymiary obudowy (S x W x G)	440 x 385 x 220 mm	Takie jak centrali Protec 6500