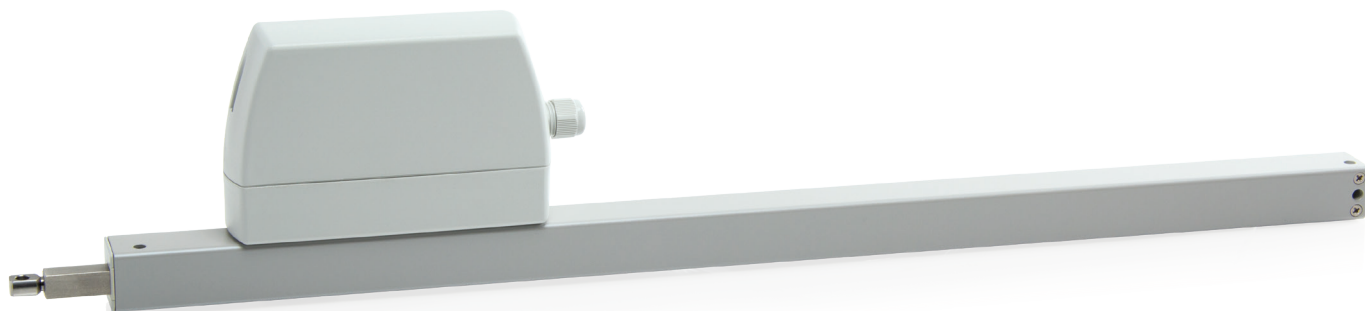


# ZA 85-HS / ZA 105-HS / ZA 155-HS



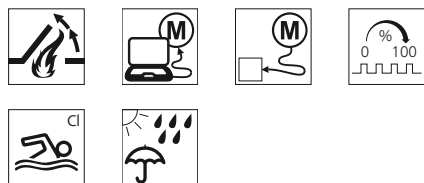
Szczegółowych informacji na temat certyfikatów udziela firma D+H.

## Cechy

- » Do wszystkich rodzajów okien, klap i świetlików
- » Sterowana mikroprocesorem elektronika silnika
- » Możliwość indywidualnego zaprogramowania za pomocą interfejsu D+H
- » Funkcja High Speed (HS) do szybkiego otwierania okna w przypadku pożaru
- » Opcja podłączenia przewodu zasilającego od góry lub od dołu
- » Wariantowo dostępne bez tubusu
- » Możliwe lakierowanie we wszystkich kolorach, również tych spoza palety RAL

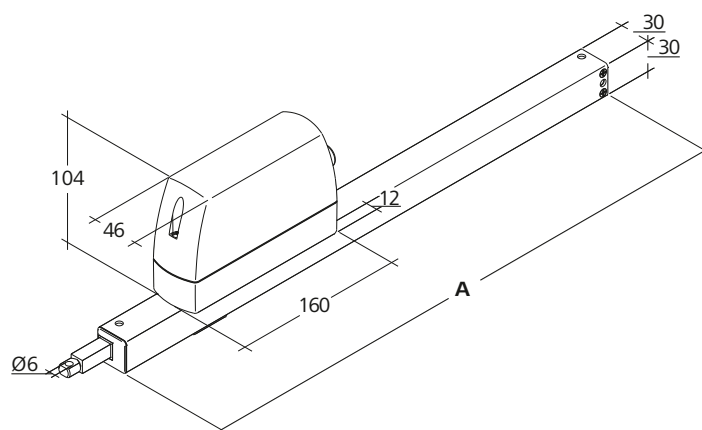
## Możliwe funkcje

Objaśnienie symboli znajduje się na ostatniej stronie.

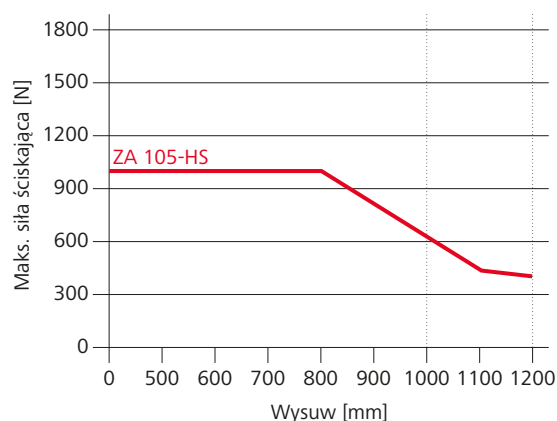
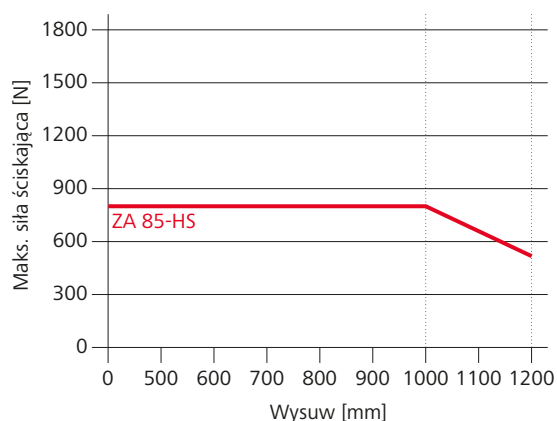


## Wymiary

Wszystkie dane w mm



— Ciągłe      - - - - - Krótkotrwałe



## Dane techniczne

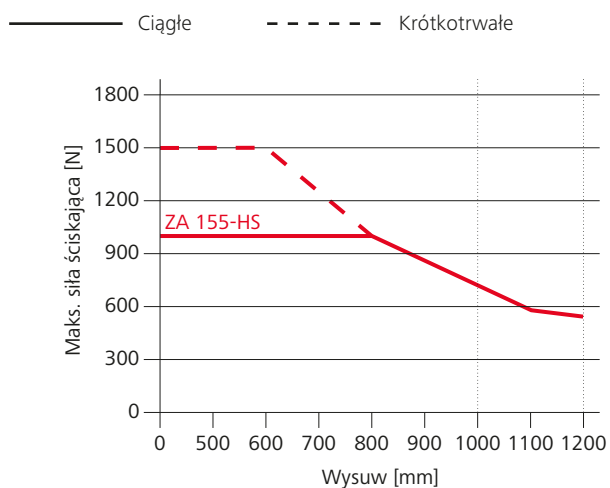
	ZA 85/600-HS	ZA 85/800-HS	ZA 85/1000-HS
Zasilanie	24 V DC / ±15% / 2 A	24 V DC / ±15% / 2 A	24 V DC / ±15% / 2,3 A
Siła pchająca	800 N		
Siła ciągnąca	800 N		
Siła blokująca	1100 N		
Żywotność	20 000 podwójnych wysuwów*		
Prędkość otwierania/zamykania dla wentylacji do wysuwu łańcucha 350 mm	6,7 mm/s		
Prędkość otwierania/zamykania – HS**	14,5 mm/s	15,2 mm/s	18,8 mm/s
Stopień ochrony	IP 65		
Poziom hałas	LpA ≤60,5 dB(A)		
Zakres temperatur	-25 °C ... +55 °C		
Obudowa	Aluminium/Poliwęglan		
Powierzchnia	Malowana proszkowo		
Kolor	Srebrny aluminiowy (RAL ~9006)		
Przewód	Kabel silikonowy o długości 2,5 m		

	ZA 105/800-HS	ZA 105/1000-HS
Zasilanie	24 V DC / ±15% / 2,5 A	24 V DC / ±15% / 2,5 A
Siła pchająca	1000 N	
Siła ciągnąca	1000 N	
Siła blokująca	1100 N	
Żywotność	20 000 podwójnych wysuwów*	
Prędkość otwierania/zamykania dla wentylacji do wysuwu łańcucha 350 mm	6,7 mm/s	
Prędkość otwierania/zamykania – HS**	15,2 mm/s	18,8 mm/s
Stopień ochrony	IP 65	
Poziom hałas	LpA ≤60,5 dB(A)	
Zakres temperatur	-25 °C ... +55 °C	
Obudowa	Aluminium/Poliwęglan	
Powierzchnia	Malowana proszkowo	
Kolor	Srebrny aluminiowy (RAL ~9006)	
Przewód	Kabel silikonowy o długości 2,5 m	

\* W przypadku zastosowania w położeniu pionowym należy skonsultować się z działem sprzedaży firmy D+H!

\*\* Przy obciążeniu ciągnięciem

# Wykres siły ściskającej



## Dane techniczne

	ZA 155/600-HS	ZA 155/800-HS	ZA 155/1000-HS
Zasilanie	24 V DC / ±15% / 2,5 A	24 V DC / ±15% / 3,2 A	24 V DC / ±15% / 3,5 A
Siła pchająca	1500 N		
Siła ciągnąca	1000 N		
Siła blokująca	1100 N		
Żywotność	20 000 podwójnych wysuwów*		
Prędkość otwierania/zamykania dla wentylacji do wysuwu łańcucha 350 mm	6,7 mm/s		
Prędkość otwierania/zamykania – HS**	11,3 mm/s	15,2 mm/s	18,2 mm/s
Stopień ochrony	IP 65		
Poziom hałas	LpA ≤60,5 dB(A)		
Zakres temperatur	-25 °C ... +55 °C		
Obudowa	Aluminium/Poliwęglan		
Powierzchnia	Malowana proszkowo		
Kolor	Srebrny aluminiowy (RAL ~9006)		
Przewód	Kabel silikonowy o długości 2,5 m		

\* W przypadku zastosowania w położeniu pionowym należy skonsultować się z działem sprzedaży firmy D+H!

\*\* Przy obciążeniu ciągnięciem

Typ	Nr art.	Wysuw	Wymiar A	Waga	Uwagi
ZA 85/600-HS	27.002.51	600 mm	762 mm	2,10 kg	
ZA 85/600-HS-OT	27.002.61	600 mm	762 mm	2,10 kg	
ZA 85/800-HS	27.002.52	800 mm	962 mm	2,40 kg	Bez dolnych otworów, tylko do górnego montażu konsoli
ZA 85/800-HS-OT	27.002.62	800 mm	962 mm	2,40 kg	Bez dolnych otworów, tylko do górnego montażu konsoli
ZA 85/1000-HS	27.002.53	1000 mm	1162 mm	2,70 kg	Bez dolnych otworów, tylko do górnego montażu konsoli
ZA 85/1000-HS-OT	27.002.63	1000 mm	1162 mm	2,70 kg	Bez dolnych otworów, tylko do górnego montażu konsoli
ZA 105/800-HS	27.002.54	800 mm	962 mm	2,40 kg	Bez dolnych otworów, tylko do górnego montażu konsoli
ZA 105/800-HS-OT	27.002.64	800 mm	962 mm	2,40 kg	Bez dolnych otworów, tylko do górnego montażu konsoli
ZA 105/1000-HS	27.002.55	1000 mm	1162 mm	2,70 kg	Bez dolnych otworów, tylko do górnego montażu konsoli
ZA 105/1000-HS-OT	27.002.65	1000 mm	1162 mm	2,70 kg	Bez dolnych otworów, tylko do górnego montażu konsoli
ZA 155/600-HS	27.002.56	600 mm	762 mm	2,10 kg	
ZA 155/600-HS-OT	27.002.66	600 mm	762 mm	2,10 kg	
ZA 155/800-HS	27.002.57	800 mm	962 mm	2,40 kg	Bez dolnych otworów, tylko do górnego montażu konsoli
ZA 155/800-HS-OT	27.002.67	800 mm	962 mm	2,40 kg	Bez dolnych otworów, tylko do górnego montażu konsoli
ZA 155/1000-HS	27.002.58	1000 mm	1162 mm	2,70 kg	Bez dolnych otworów, tylko do górnego montażu konsoli
ZA 155/1000-HS-OT	27.002.68	1000 mm	1162 mm	2,70 kg	Bez dolnych otworów, tylko do górnego montażu konsoli

Konsole nie wchodzą w zakres dostawy i należy je zamawiać oddzielnie. Odpowiednie konsole można znaleźć na stronie 244