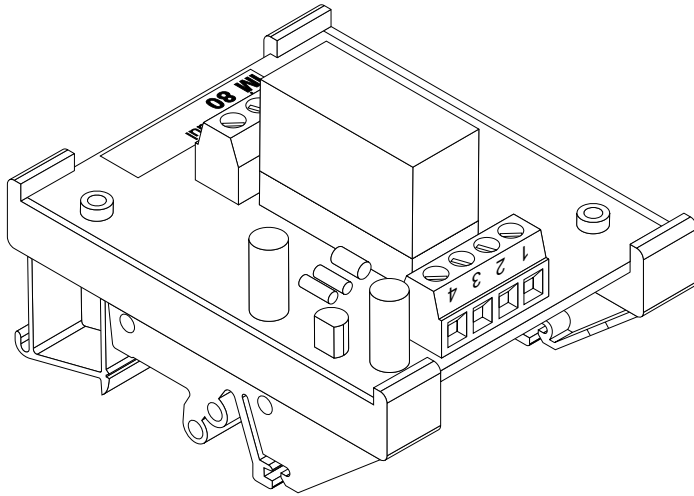


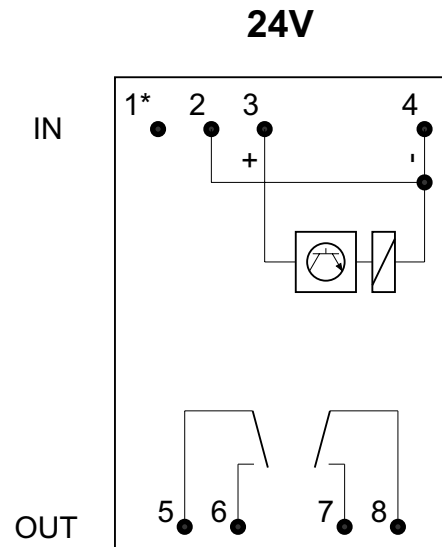


## Impulsmodul IM 80

### Impulse module IM 80



## Anschluss / Connection



## Garantie / Guarantee

Auf alle D+H-Artikel erhalten Sie **2 Jahre** Garantie ab belegter Übergabe der Anlage bis max. 3 Jahre nach Auslieferungsdatum, wenn die Montage bzw. Inbetriebnahme durch einen von D+H autorisierten **Service- und Vertriebspartner** durchgeführt wurde.

Bei Anschluss von D+H-Komponenten an Fremdanlagen oder Vermischung von D+H-Produkten mit Teilen anderer Hersteller erlischt die D+H-Garantie.

*You will get **2 years** guarantee for all D+H products from date of verified handing over of the system up to maximal 3 years after date of delivery, when mounting and starting has been carried out by a D+H authorized distributor.*

*D+H guarantee is expired, with connection of D+H components with external systems or with mixing of D+H products with parts of other manufacturers.*

**Impulskontakte max. 60V/ 1A**  
**impulse contact max. 60V/ 1A**

\* nicht belegt / not connected

