

O produkcie

Moduł Protec 6000/CCO jest urządzeniem zasilanym z pętli dozorowej posiadającym jedno wyjście przekaźnika bezpotencjałowego. Wyjście może być stosowane do przyłączania sterowania urządzeniami zewnętrznymi.

Specyfikacja Techniczna

Protokół pętli	Protec Algo-tec™ 6000
Izolator obustronny	Tak
Zakres napięcia zasilania	16 do 28V
Pobór prądu w czuwaniu (przy 24V)	0.6mA
Pobór prądu w alarmie (średni)	19mA
Dane wyjścia przekaźnikowego	Jednobiegunowy przekaźnik o obciążalności 1A przy 24V DC
Wskaźnik	Czerwony LED na płycie modułu
Warunki środowiskowe	0 do 50 stopni C (maks. 95% RH bez kondensacji i zamarzania)
Specyfikacja izolatora	Szczegóły znajdują się w instrukcji Protec DEL2110

Instalacja

- Zaleca się przeprowadzenie pomiarów rezystancji izolacji przewodów przed podłączeniem ich do modułu. Wartość zmierzona pomiędzy żyłami oraz między poszczególną żyłą a ekranem powinna być większa niż 10MΩ. **Upewnij się, że w przewodach nie ma nagromadzonego ładunku przed podłączeniem ich do modułu 6000/CCO.**
- Przewody pętli dozorowej, przychodzące i odchodzące, podłączamy do zacisków LOOP+ i LOOP- . Przewody ekranu powinny być połączone pod odpowiednim zaciskiem uziemienia. Upewnij się, że przewody podłączone do zacisków przekaźnika są odseparowane od przewodów pętli dozorowej.
- By zachować zgodność z wymaganiami normy EN54 część 17 i 18 interfejs musi być zamontowany na szynie DIN, która jest przymocowana bezpiecznie za pomocą śrub lub wkrętów do obudowy z metalu lub tworzywa sztucznego o wymiarach minimalnych 100mm x 90mm x 50mm i min. stopniu ochrony IP20. Wymagana min. grubość ścian obudowy metalowej to 1,0mm a dla obudowy z tworzywa sztucznego to 1,5mm.

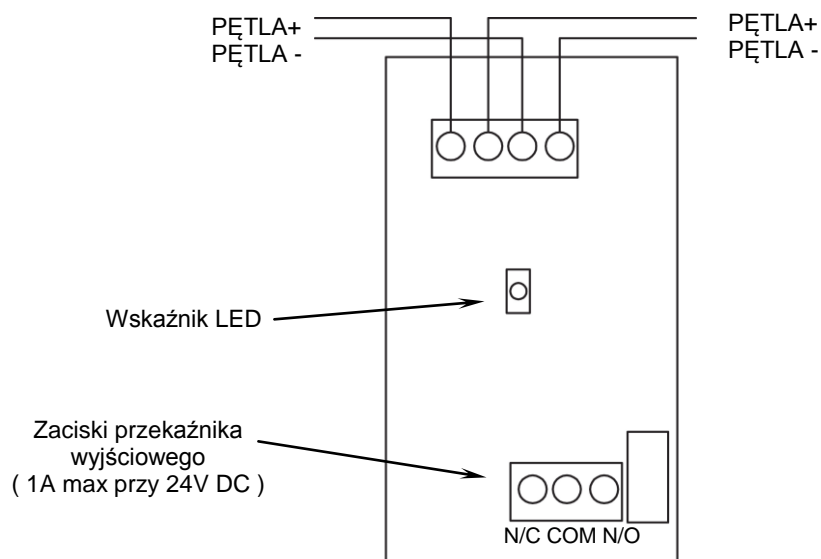
Uruchamianie

- Każdy moduł 6000/CCO ma swój unikalny numer seryjny, który jest używany w procesie uruchamiania systemu. Numer seryjny w postaci naklejki należy przy montażu modułu odkleić i nakleić w Książce Konfiguracji Pętli lub w miejscu lokalizacji modułu na rysunkach projektowych. Zwróć uwagę aby nakleić naklejkę z numerem seryjnym we właściwym miejscu co pozwoli uniknąć błędów i problemów z uruchomieniem systemu.
- Zaprogramuj urządzenie zgodnie z instrukcją centrali do której podłączasz moduł.

6000/CCO Szczegóły Certyfikacji

 0832
Protec Fire Detection plc, Nelson, Lancashire, England BB9 6RT 10 PFD-CPR-0021
BS EN 54-17:2005 6000/CCO Moduł wyjściowy sterujący System sygnalizacji i alarmu pożaru zainstalowany w i na około budynku. Wydajność w warunkach pożarowych: Zdany Niezawodność działania : Zdany Trwałość niezawodności działania, odporność termiczna : Zdany Trwałość niezawodności działania, odporność na wibracje : Zdany Trwałość niezawodności działania, odporność na wilgoć : Zdany Trwałość niezawodności działania, odporność na korozję : Zdany Trwałość niezawodności działania, stabilność elektryczną : Zdany

6000/CCO Płyta Główna



6000/CCO Montaż

Moduł montowany na szynie DIN lub w dedykowanej obudowie z szyną DIN.

