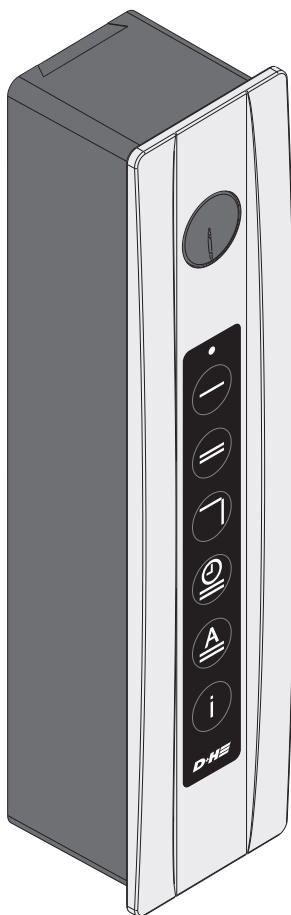




**D+HE**

**BDT 010-RC**

**CE**



**pl** Instrukcja obsługi

## Spis treści

Zastosowanie .....	2
Wskazówki bezpieczeństwa .....	2
Gwarancje .....	2
Oświadczenie o zgodności CE .....	2
Naturalna wentylacja z BDT 010-RC .....	3
Zakres dostawy BDT .....	4
Przegląd .....	5
Montaż .....	6-7
Podłączenie .....	8-9
Obsługa .....	10
Wskaźnik położenia .....	11
Ustawienia podstawowe .....	11
Pilot radiowy RCR11-2 /RCR11-4 .....	12
Zasilacz SNT1-U.....	12
Montaż uchwytu WU-RC .....	13
Wymiana baterii .....	13
Programowanie pilota .....	14
Obsługa BDT przy użyciu pilota radiowego .....	15
Otwarcie awaryjne .....	16
Dane techniczne .....	17
Konserwacja i czyszczenie .....	17
Utylizacja.....	17
Wymiary .....	17

## Zastosowanie

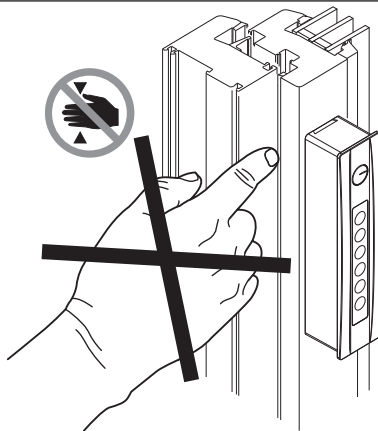
- Napęd elektryczny BDT 010-RC przeznaczony jest do naturalnej wentylacji okien wyposażonych w okucie activPilot Comfort PAMD produkcji firmy Winkhaus
- Montaż w miejscu klamki okiennej
- Regulowany kierunek pracy
- Napięcie zasilania 24 VDC
- Montaż wewnętrzny

## Wskazówki bezpieczeństwa

### Napięcie pracy 24 VDC!

Nie podłączać bezpośrednio do zasilania 230 V !

- Podłączenie musi być wykonane przez autoryzowanego specjalistę-elektryka
- Zagrożenie przytrażeniem podczas działania napędu
- Ograniczyć dostęp w obszar pracy napędu
- Ograniczyć dostęp dzieci do przycisków uruchamiających napęd
- Stosować tylko w suchych pomieszczeniach
- Montaż tylko wewnątrz budynków.
- Stosować tylko niezmodyfikowane, oryginalne części D+H



## Gwarancja

Na produkty D+H udzielamy 2 letniej gwarancji od data sprzedaży. Gwarancja może być rozszerzona do 3 lat jeśli montaż i uruchomienie zostało wykonane przez D+H lub autoryzowanego partnera D+H, a system jest serwisowany przez producenta. Podłączenia urządzeń innych producentów do produktów D+H bez naszej zgody może spowodować utratę gwarancji.

## Oświadczenie o zgodności CE

Świadomi swojej odpowiedzialności oświadczamy, że produkt opisany w punkcie "Dane techniczne" jest zgodny z następującymi dyrektywami

2004/108/EG, 2006/95/EG

Dokumentacja techniczna do uzyskania w firmie:  
D+H Mechatronic AG, D-22949 Ammersbek

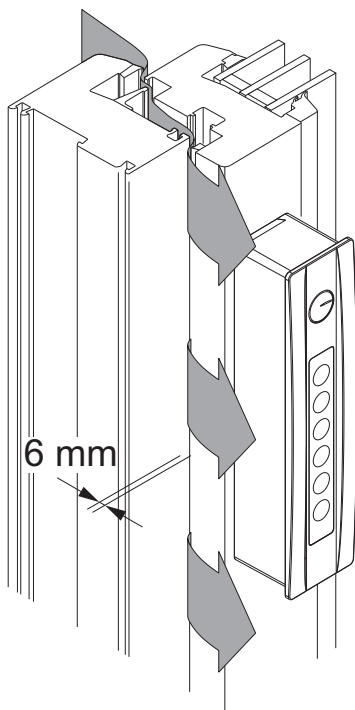
Thomas Kern  
Zarząd  
15.06.2012

Maik Schmees  
Prokurent, Dyrektor Techniczny

## Naturalna wentylacja z BDT 010-RC

Naturalna wentylacja z wykorzystaniem napędu BDT 010-RC produkcji D+H Mechatronic i okucia okiennego activPilot Comfort PADM produkcji firmy Winkhaus

- automatyczna i energooszczędna wentylacja zgodnie z DIN 1946-6
- ograniczenie strat ciepła podczas wentylacji
- oszczędność przez zmniejszenie kosztów ogrzewania
- alternatywa dla mechanicznych systemów wentylacji



Rozszczelnienie o 6 mm jest wystarczające do wymiany powietrza i poprawy jakości powietrza w pomieszczeniu.

Potrzeba świeżego i dobrej jakości powietrza, a także komfortowej temperatury w pomieszczeniu jest kluczowym czynnikiem wpływającym na poprawę samopoczucia w pracy i w domu.

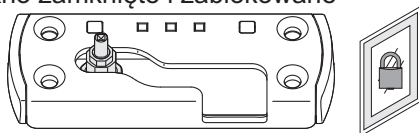
W jaki sposób poprawnie wentylować ?

Długotrwałe przewietrzanie powoduje duże straty energii cieplnej w pomieszczeniu, zbyt krótkie wpływa niekorzystnie na samopoczucie osób w nim przebywających powodując zmęczenie i znużenie.

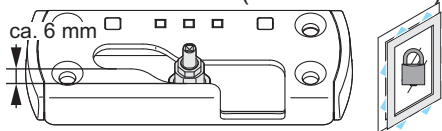
Poprzez zautomatyzowaną kontrolę wentylacji przy pomocy BDT połączonego z okuciem activPilot Comfort PADM możemy zapewnić w pomieszczeniach odpowiednią wentylację przy jednoczesnym ograniczeniu kosztów ogrzewania.

Zużyte powietrze w łazience, kuchni czy sypialni poddawane jest stałej cyrkulacji co sprzyja utrzymaniu właściwej higieny i dobrej jakości atmosfery.

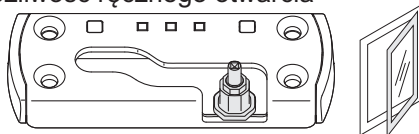
Okno zamknięte i zablokowane



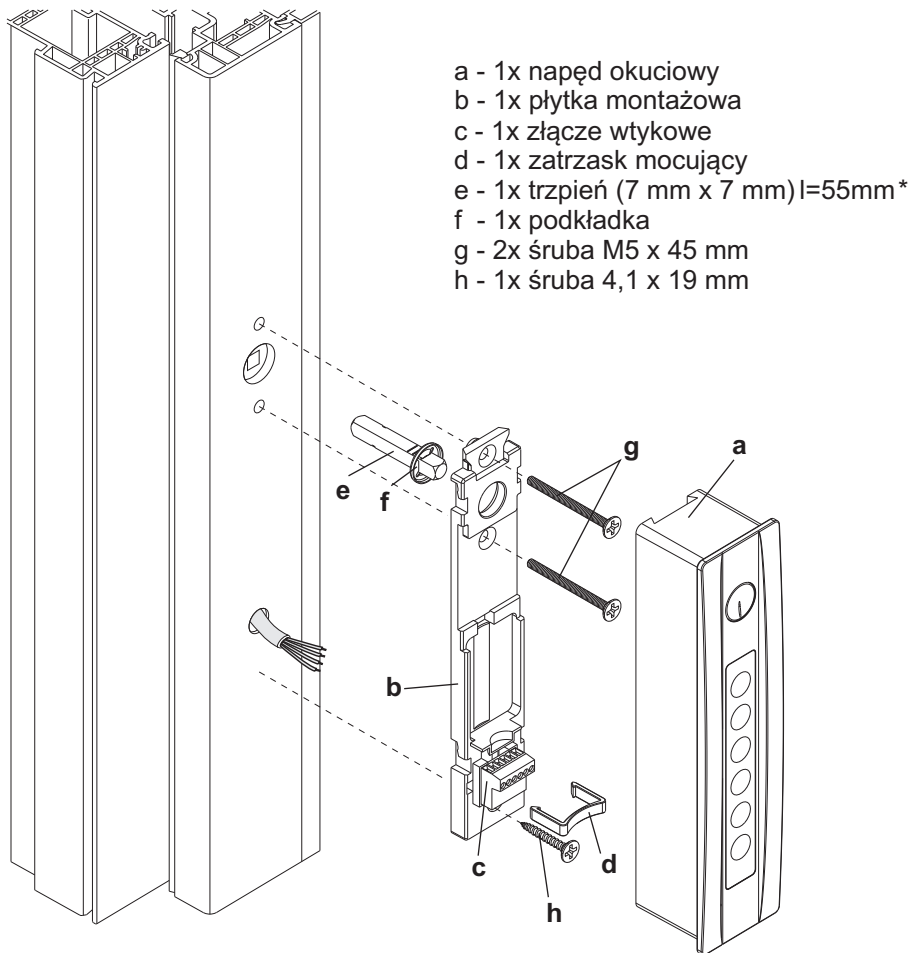
Okno rozszczelnione (szczelina 6 mm)



Okno odblokowane  
możliwość ręcznego otwarcia



## Zakres dostawy BDT010-RC



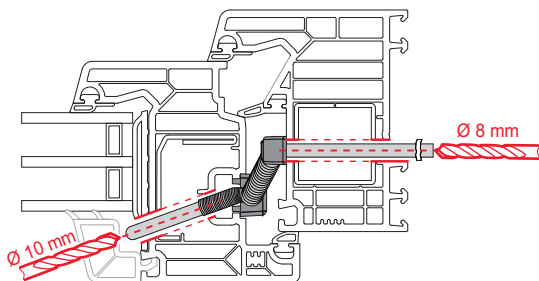
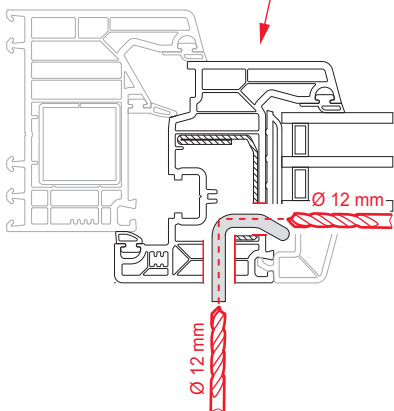
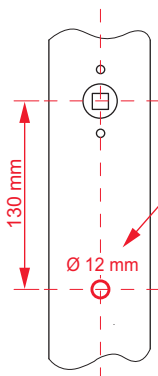
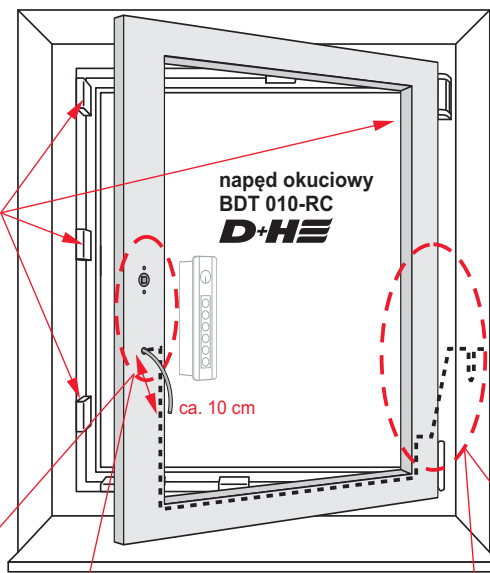
**\* UWAGA:**  
Długość trzpienia dopasować indywidualnie do okna

Napęd okuciowy BDT 010-RC wraz z akcesoriami dostępne są u partnerów handlowych i w regionalnych biurach D+H.  
Okucie activPilot Comfort PADM należy zamawiać w firmie Winkhaus.

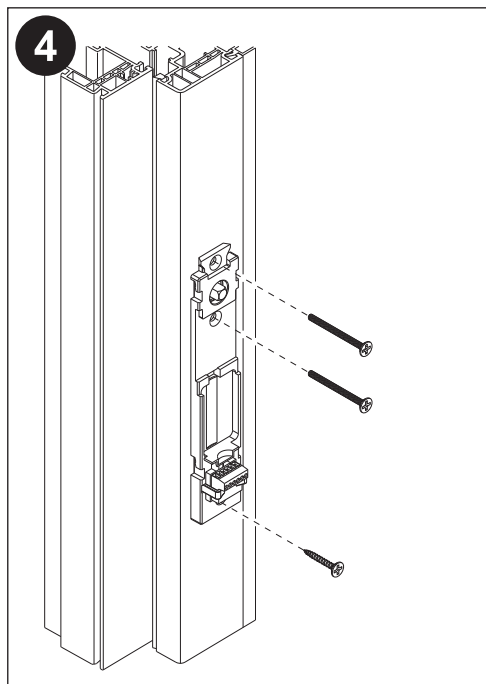
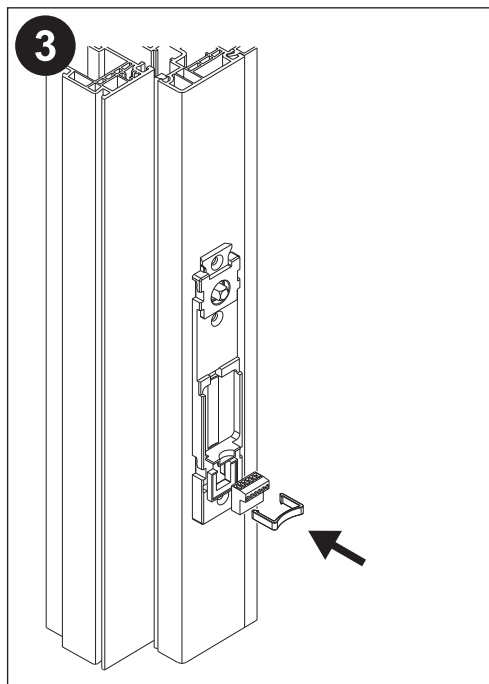
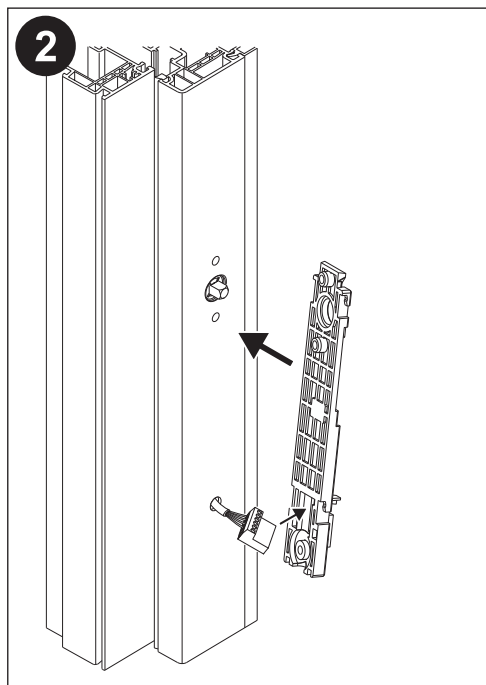
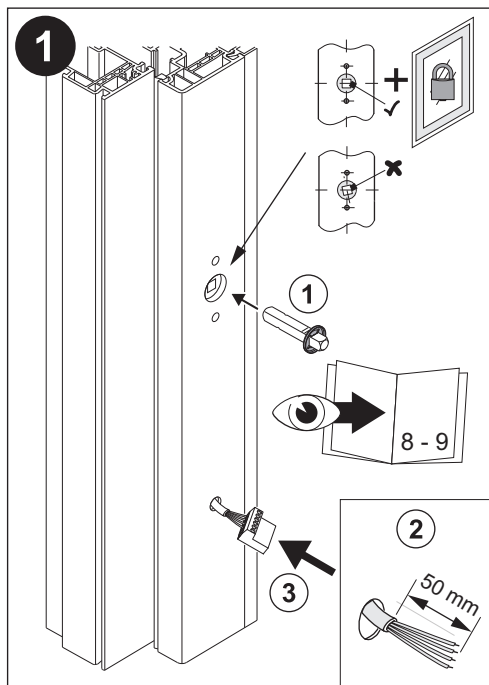
# Przegląd

okucie activPilot  
Comfort PADM

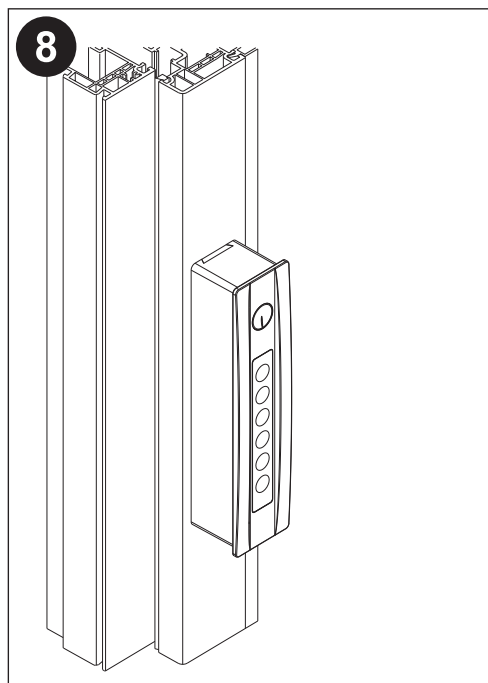
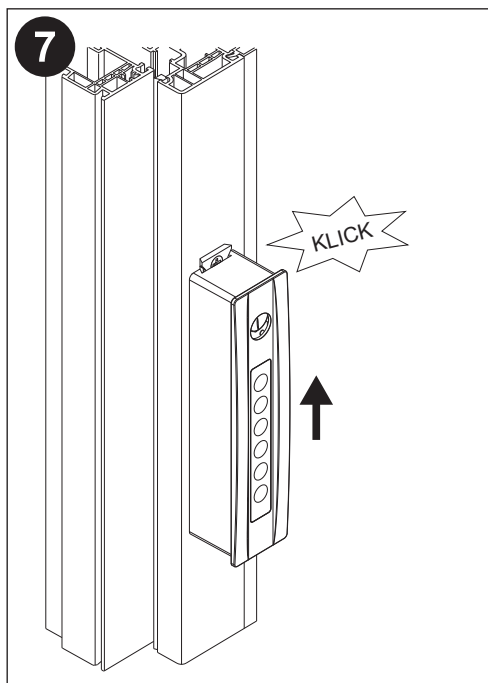
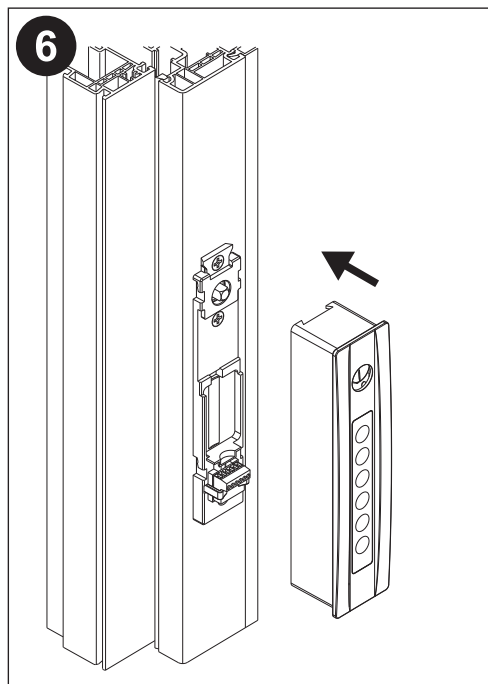
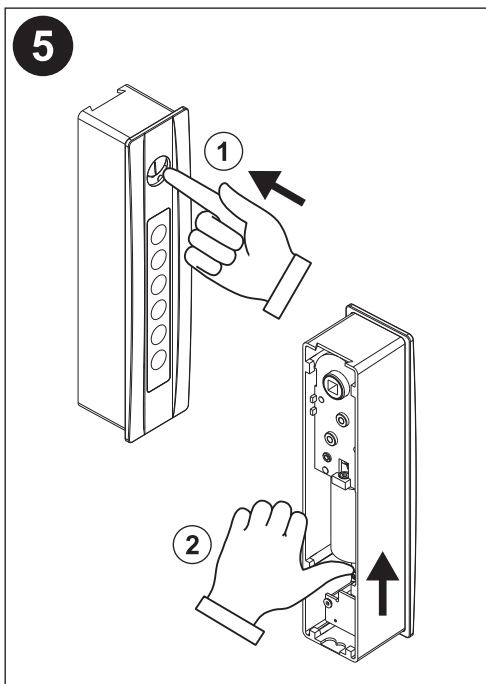
**WINK  
HAUS**



# Montaż



# Montaż

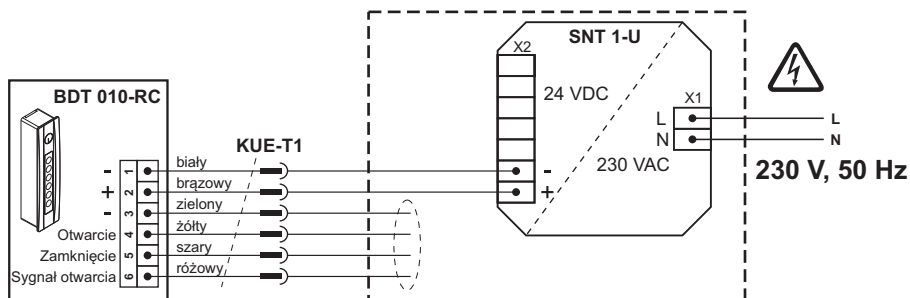


## Podłączenie BDT 010-RC do SNT 1-U

Napięcie zasilania 230 VAC!

Niebezpieczeństwo porażenia prądem !

Podłączanie tylko przez uprawnionych specjalistów elektryków!

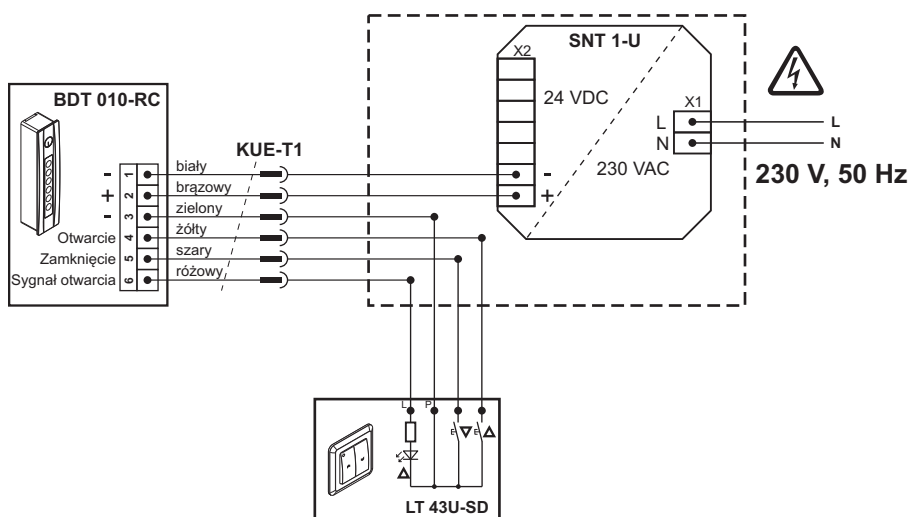


## Podłączenie BDT 010-RC do SNT 1-U i przycisku LT43

Napięcie zasilania 230 VAC!

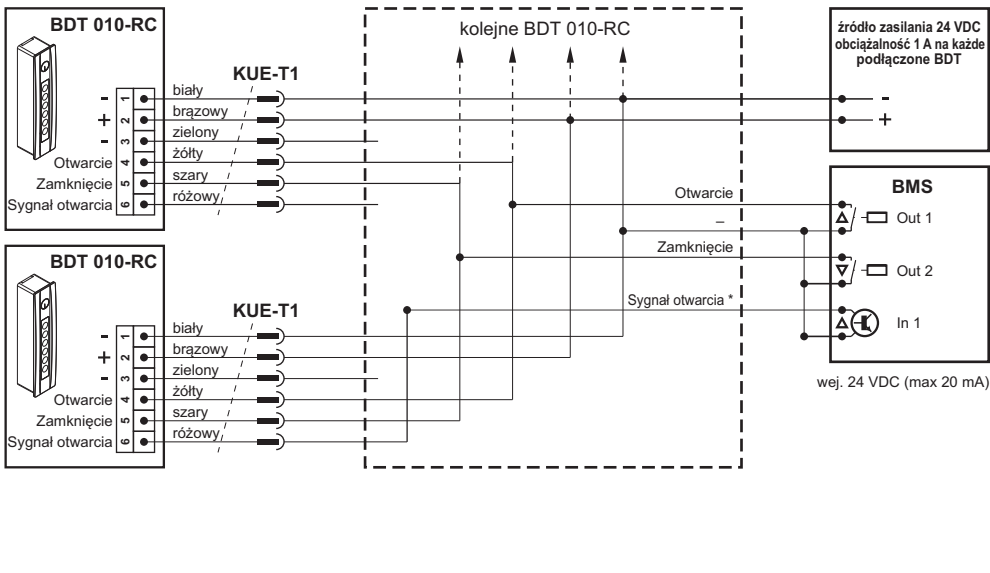
Niebezpieczeństwo porażenia prądem !

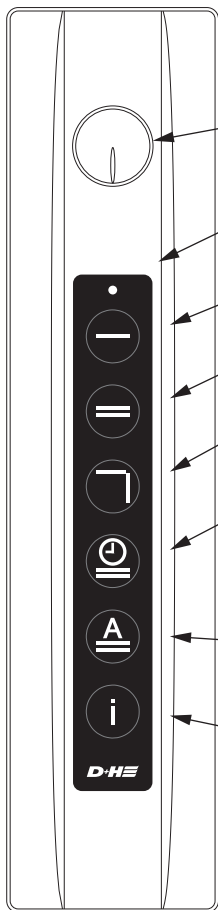
Podłączanie tylko przez uprawnionych specjalistów elektryków!





# Podłączenie BDT 010-RC do systemu zarządzania budynkiem BMS



**Wskaźnik położenia ( patrz str 11)**

Wskazuje pozycję okna

**Wskaźnik transmisji radiowej**

Każde naciśnięcie radiowego pilota sterującego jest potwierdzone przez mignięcie diody

**Zamykanie**

Naciśnij aby zamknąć

**Otwieranie do wentylacji**

Przyciśnij aby rozszczelnić

**Odblokowanie**

Przytrzymaj przez 1 sekundę by odblokować okno umożliwiając jego ręczne otwarcie do pozycji rozwiernej

**Wentylacja czasowa**

Jednokrotne naciśnięcie powoduje rozszczelnienie okna do wentylacji. Po 10 minutach napęd automatycznie zamknie okno. Kolejne naciśnięcie wydłuża czas otwarcia o kolejne 10 minut:

1-krotne naciśnięcie: 10 minut wentylacji

2-krotne naciśnięcie: 20 minut wentylacji

3-krotne naciśnięcie: 30 minut wentylacji

**Automatyczna / Czasowa wentylacja**

Jednokrotne naciśnięcie uruchamia automatykę wentylacji podczas której pomieszczenie będzie wentylowane co godzinę przez 10 minut.

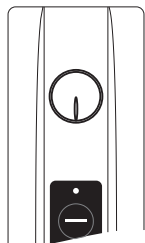
**Info**

Naciśnięcie klawisza powoduje wyświetlenie przez 20 sekund trybu pracy, w którym pracuje okucie

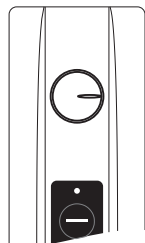
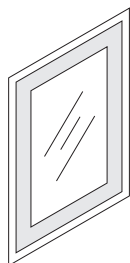
**Programowanie (Str. 11 i 14)**

## Wskaźnik położenia

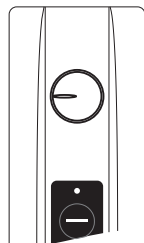
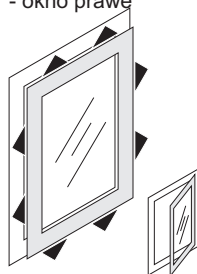
Wskaźnik położenia pokazuje aktualną pozycję okucia.



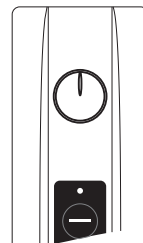
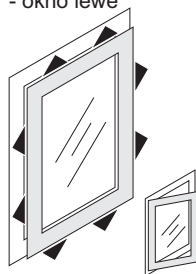
Zaryglowane



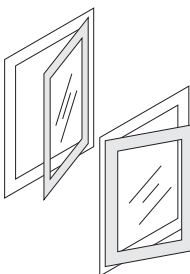
Rozszczelnione  
- okno prawe



Rozszczelnione  
- okno lewe

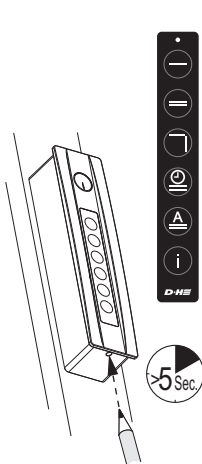


Odryglowane



## Ustawienia podstawowe

W celu uruchomienia trybu programowania należy wcisnąć i przytrzymać przez ponad 5 sek. przycisk programowania. Następnie wybrać odpowiedni klawisz aby zmienić ustawienia wybranej funkcji. W celu zakończenia konfiguracji wcisnąć przycisk programowania.

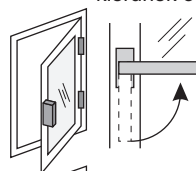


Klawisz odblokowania podświetlony (ustawienia fabryczne)



= OKNO PRAWO  
(napęd po lewej)

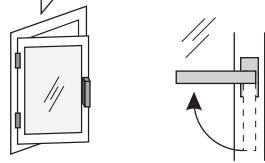
kierunek odblokowania



Klawisz odblokowania nie podświetlony



= OKNO LEWE  
(napęd po prawej)



Klawisz INFO podświetlony (ustawienia fabryczne)



= Podświetlanie klawiszy załączone

Klawisz aktualnie aktywnej funkcji będzie stale podświetlony

Klawisz INFO nie podświetlony



= Podświetlanie klawiszy wyłączone

Klawisz aktualnie aktywnej funkcji będzie podświetlony przez 20 sekund

## Pilot radiowy zdalnego sterowania RCR 11-2/ RCR 11-4

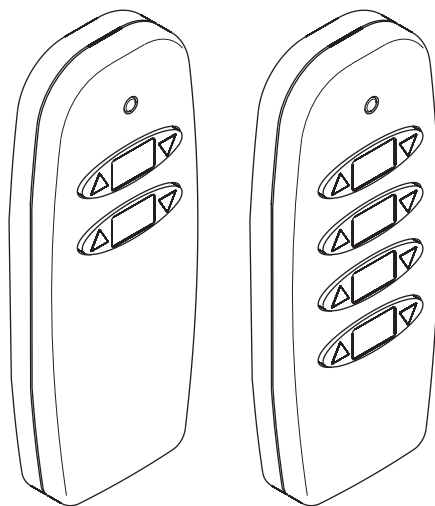
- pilot radiowy do zdalnego sterowania napędów D+H
- 2 lub 4 klawiszowy

### Dane techniczne:

Częstotliwość radiowa: 868,3 MHz  
Szyfrowanie: AES / 128 Bit  
Standard: ETSI EN 300220-1:2010  
ETSI EN 301489-1:2011  
ETSI EN 301489-3:2002  
Moc transmisyjna: ok. 10 mW  
Zasięg: do 100 m w otwartej przestrzeni  
Obudowa: ABS  
Typ baterii: 2x litowe CR2032

### Zakres dostawy:

Pilot radiowy, uchwyt ścienny WU-RC,  
baterie, wkręty montażowe



**RCR 11-2**  
Art.-Nr.: 30.211.25

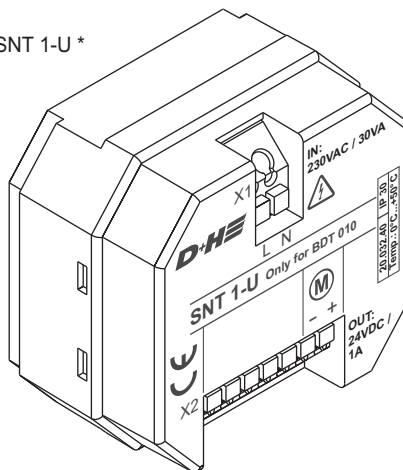
**RCR 11-4**  
Art.-Nr.: 30.211.50

## Zasilacz sieciowy SNT 1-U

- do zasilania pojedynczego BDT 010-RC
- do każdego BDT należy przewidzieć oddzielny zasilacz SNT 1-U \*

### Dane techniczne:

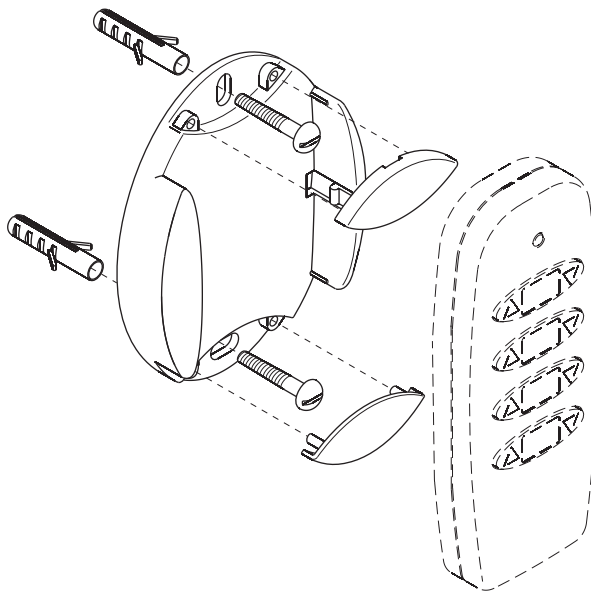
Zasilanie: 230 VDC  
Moc: 30 VA  
Wyjście napięciowe: 24 VDC / 1 A  
Stopień ochrony: IP 30  
Zakres temperatur: 0°C ... 50°C  
Wymiary: 50 x 47,5 x 28 mm  
Montaż: możliwość zabudowy  
w puszcze instalacyjnej  $\phi$  58  
ABS



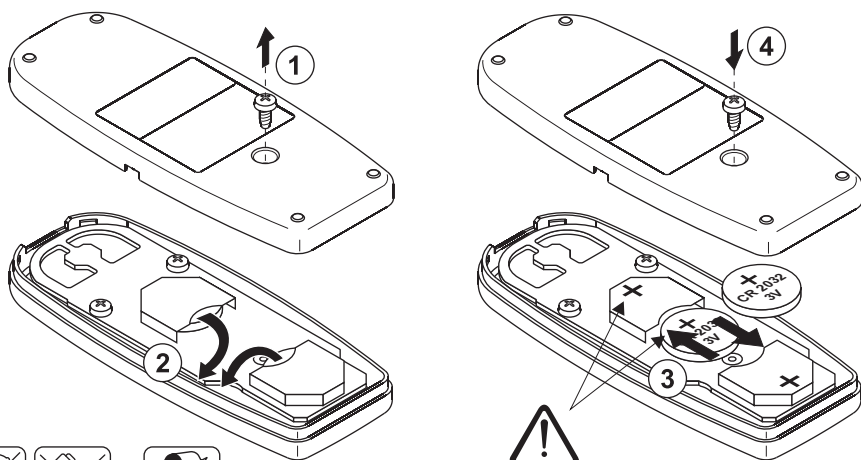
**SNT 1-U**  
Art.-Nr.: 20.032.40

\* przy stosowaniu większej ilości BDT dopuszcza się zastąpienie grupy zasilaczy SNT 1-U jednym zasilaczem o odpowiednich parametrach technicznych

## Montaż uchwyty WU-RC

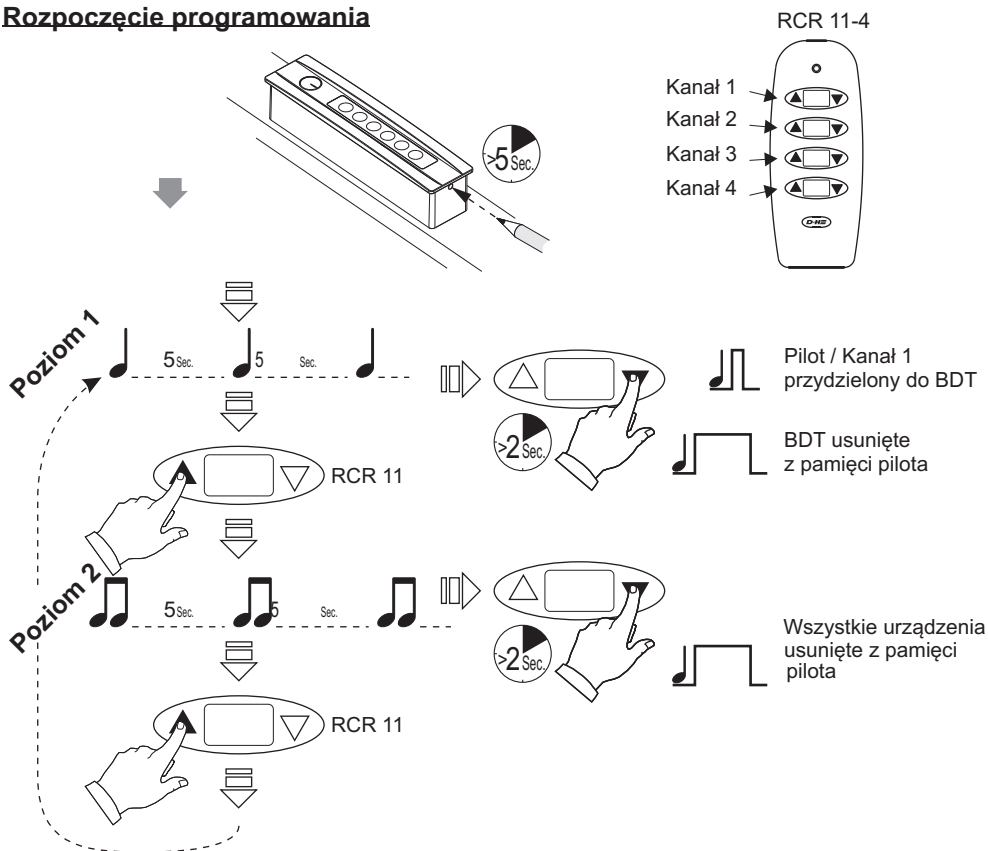


## Wymiana baterii

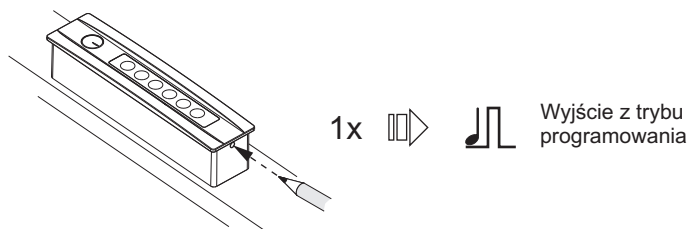


# Programowanie pilota

## Rozpoczęcie programowania



## Zakończenie programowania



## Obsługa BDT przy użyciu pilota radiowego

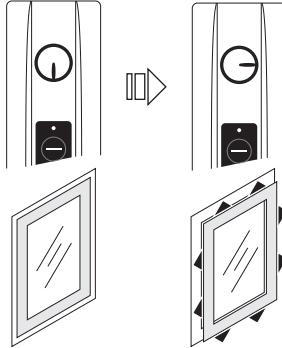
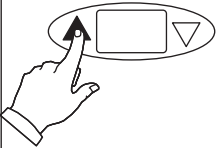


Każde użycie przycisku jest potwierdzone mignięciem diody na obudowie pilota. Jeśli dioda nie miga należy wymienić baterie.

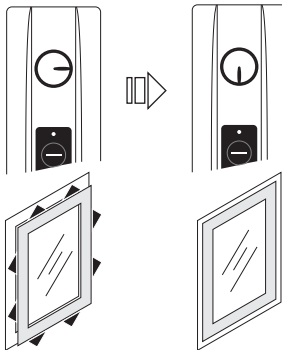
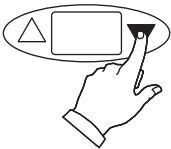
### UWAGA:

Użycie klawisza w przycisku przewietrzania LT jest jednoznaczne z naciśnięciem klawisza w pilocie.

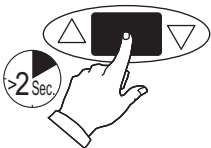
### Otwarcie (rozszerzenie):



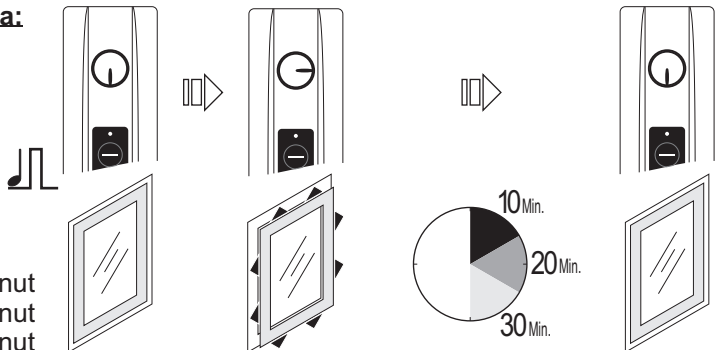
### Zamknięcie:



### Czasowa wentylacja:



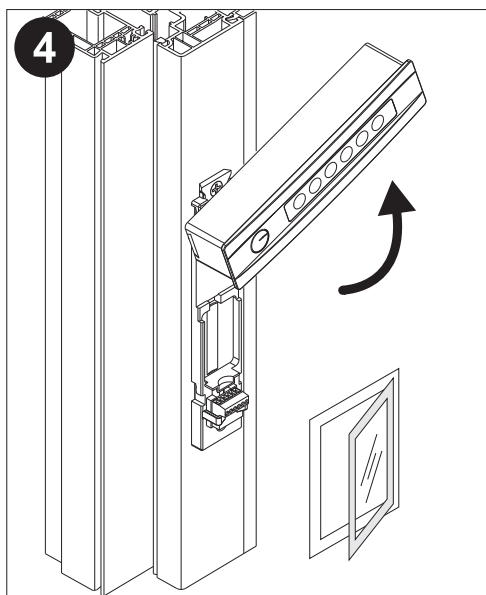
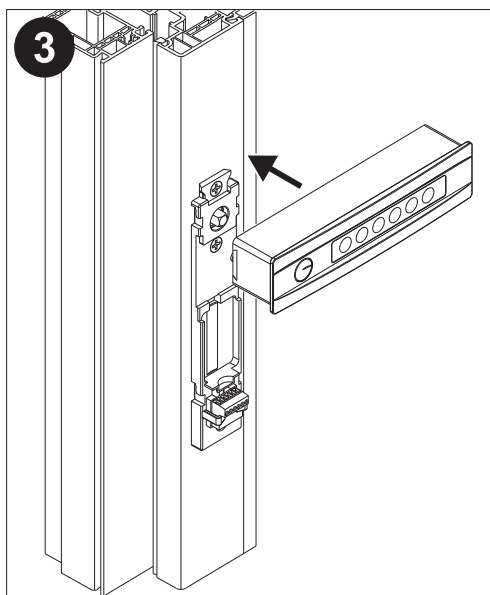
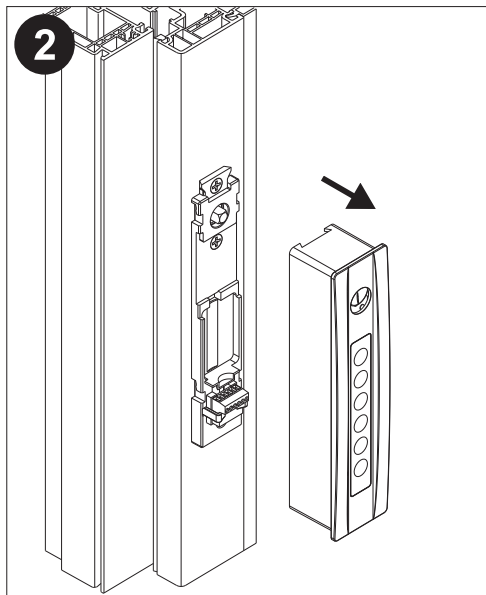
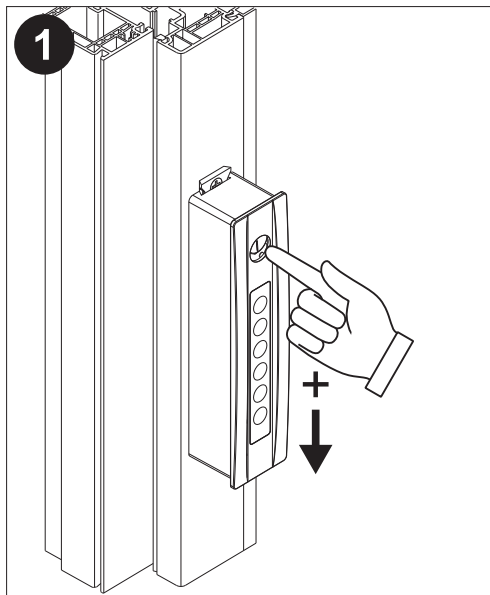
1x 2 sekund = 10 minut  
2x 2 sekund = 20 minut  
3x 2 sekund = 30 minut



## Otwarcie awaryjne

W przypadku uszkodzenia zasilania rygla BDT 010-RC umożliwia awaryjne otwarcie okna. W tym celu należy zdemontować napęd, osadzić na trzpieniu prostopadle do płytki montażowej i użyć jak tradycyjną klamkę otwierając okno.

**UWAGA:** Przed ponownym umieszczeniem okucia BDT na płytce montażowej należy zwrócić uwagę by pozycja trzpienia i wskaźnik na obudowie były ze sobą zgodne.





## Dane techniczne

Typ	BDT 010-RC
Napięcie Tętnienia reszt. Prąd znamionowy Prąd dozorowy	24 VDC < 10 % 1 A maks. 50 mA
Moment obrotowy Kąt obrotu Prędkość działania Trwałość Obudowa Stopień ochrony Zakres temperatur	10 Nm 90° lub 180° 8 sekund / 180° > 40 000 zadziałań ABS, poliwęglan IP 40 -5°C ...+60°C

## Konserwacja i czyszczenie

Przeglądy i konserwacja muszą być wykonywane zgodnie z odpowiednimi wskazówkami D+H. Stosować wyłącznie oryginalne części zamienne. Naprawy może wykonywać wyłącznie producent. Zabrudzenia należy usuwać suchą i miękką ściereczką.

Nie stosować żadnych środków czyszczących ani rozpuszczalników.

## Utylizacja

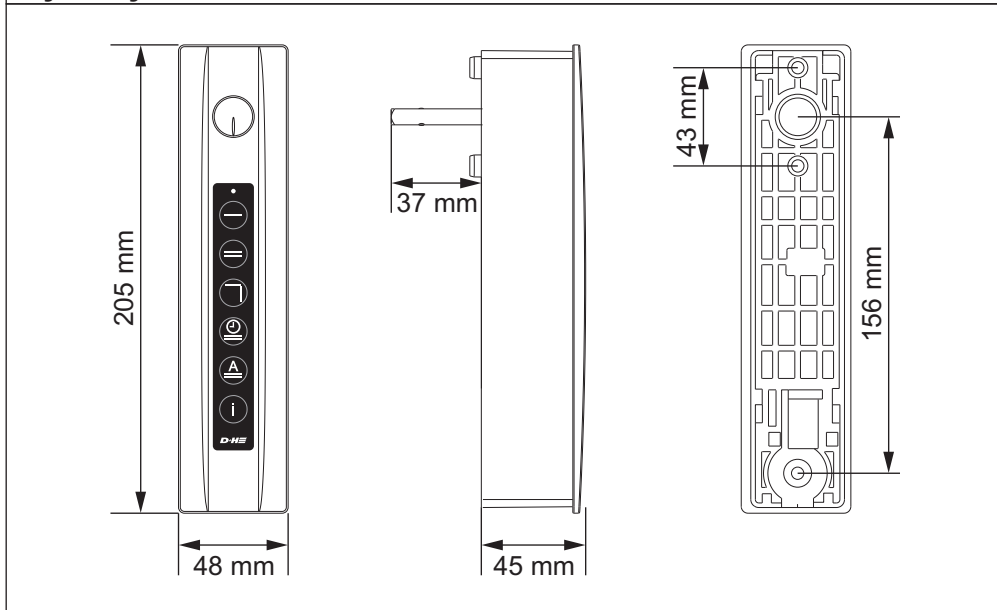
Urządzenia elektryczne, ich wyposażenie i opakowania muszą być wprowadzane do obiegu wtórnego w sposób nieszkodliwy dla środowiska. Urządzeń elektrycznych nie wolno wyrzucać do odpadów komunalnych!

Uwaga dot. krajów UE:

Zgodnie z wprowadzoną do systemów prawnych krajów unijnych Dyrektywą Europejską 2002/96/WE dot. starych lub zepsutych urządzeń elektrycznych i elektronicznych, urządzenia te mają być zbierane osobno i wprowadzane do obiegu wtórnego zgodnie z zasadami ochrony środowiska.



## Wymiary





D+H Mechatronic AG  
Georg-Sasse-Str. 28-32  
22949 Ammersbek, Germany

Tel.: +49 40-605 65239  
Fax: +49 40-605 65 254  
E-Mail: [info@dh-partner.com](mailto:info@dh-partner.com)

**[www.dh-partner.com](http://www.dh-partner.com)**

© 2013 D+H Mechatronic AG, Ammersbek  
Producent zastrzega prawo do zmian technicznych