



**D+HE**

**VCD 203/250-Set**



# INSTRUKCJA OBSŁUGI

## **Ostrzeżenie**

Przed rozpoczęciem użytkowania należy dokładnie przeczytać instrukcję oraz zapoznać się z parametrami technicznymi napędu. Nieprzestrzeganie zawartych w instrukcji wskazówek może stać się przyczyną porażenia prądem elektrycznym, pożaru lub poważnych obrażeń ciała.

## **Wskazówki bezpieczeństwa**

Napęd jest zasilany napięciem 24 V DC. Nie podłączać bezpośrednio do sieci 230 V AC.

Instalacja napędu powinna zostać wykonana przez specjalistę – elektryka. Należy stosować wyłącznie oryginalne części D+H i przestrzegać instrukcji montażu konsol mocujących.

Zachować szczególną ostrożność w obszarze pracy napędu.

Zabrania się wstępu w obszar ruchu napędu/otwierania skrzydła okiennego.

Sterowanie napędem powinno być poza dostępnym dla dzieci.

Montaż tylko wewnątrz budynków, w suchych pomieszczeniach.

Należy przestrzegać wartości podanych w diagramie obciążeń łańcucha.

## **Gwarancja**

Na napęd udzielana jest 5-letnia gwarancja, jeżeli montaż i uruchomienie były wykonane przez autoryzowanych partnerów D+H.

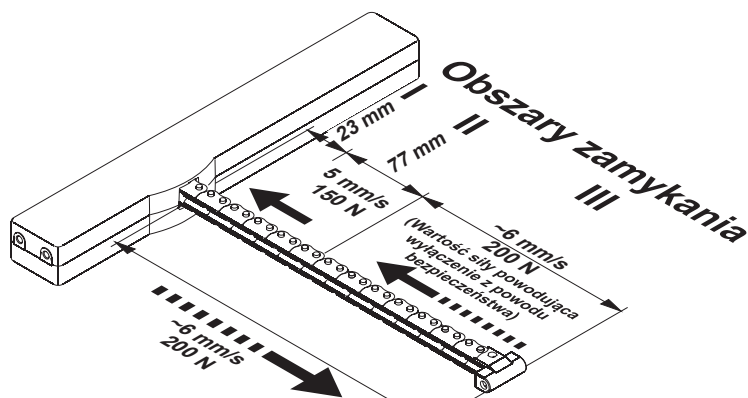
## **Oświadczenie o zgodności z CE**

Oświadczamy, że produkt jest zgodny z normami: 2014/30/EU, 2014/35/EU. Dokumentacja techniczna do uzyskania w firmie: D+H Polska sp. z o.o., ul. Polanowicka Północna 8, 51-180 Wrocław. [www.dhpolska.pl](http://www.dhpolska.pl)

## Parametry techniczne

Zasilanie	24 V DC / $\pm 20\%$ / 0,35 A
Siła pchająca	200 N
Siła ciągnąca	200 N
Siła blokująca	2000 N
Żywotność	20 000 podwójnych wysuwów
Prędkość otwierania	6 mm/s
Prędkość zamykania	6 mm/s
Stopień ochrony	IP 30
Poziom hałas	LpA $\leq 70$ dB(A)
Zakres temperatur	0°C ... +60°C
Obudowa	Cynkowy odlew ciśnieniowy
Powierzchnia	Malowana proszkowo
Przewód	Kabel PVC o długości 2,5 m
S × W × G	300 × 30 × 47 mm
Waga	1,40 kg

## Siły i prędkość działania



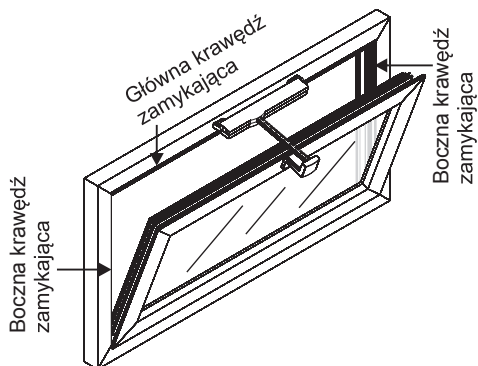
Wszystkie siły + ok. 20% rezerwy na wyłączenie (krótkotrwałe)

## Ochrona przy zamykaniu

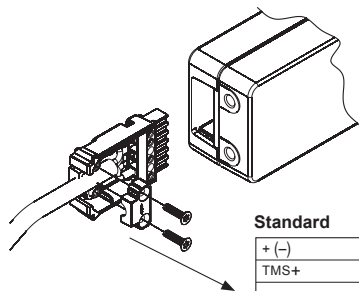
Napęd posiada aktywną ochronę krawędzi zamykania. Przy przeciążeniu w obszarze zamykania III i II łańcuch napędu zatrzymuje się i cofa. Jeżeli po trzech takich próbach nie dojdzie do zamknięcia, to łańcuch napędu zatrzymuje się w tej pozycji. Ponadto napęd wyposażony jest w funkcję pasywnej ochrony. W obszarze zamykania II i I następuje redukcja prędkości wysuwu do 5 mm/s.



Na bocznych krawędziach zamykających mogą wystąpić znacznie większe siły.



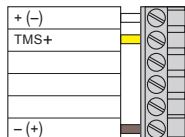
# Przewód zasilający



biały brązowy  
(WH) (BN)

	+	-
	-	+

Standard



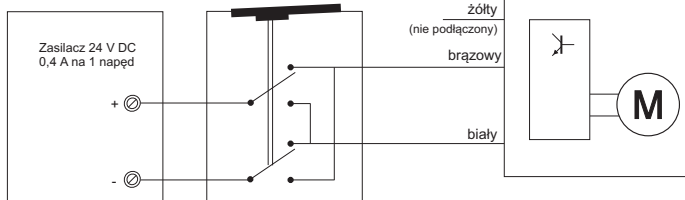
# Sposób podłączenia

Pojedynczy napęd

Zasilacz

Łącznik krzyżowy

VCD 203/250\_SET

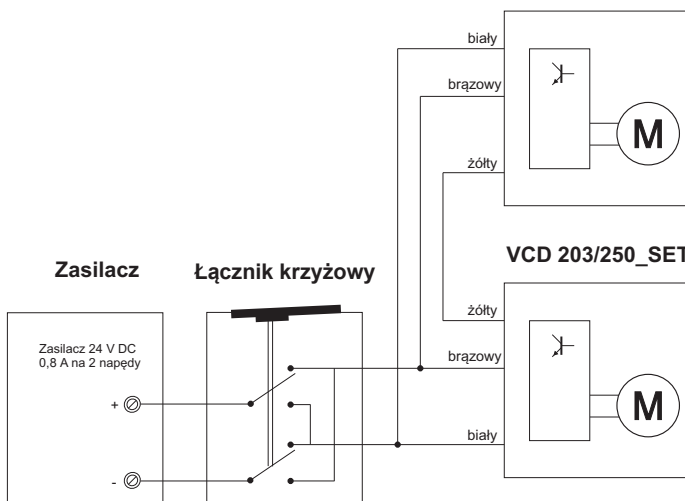


Dwa napędy

Zasilacz

Łącznik krzyżowy

VCD 203/250\_SET



## Sposoby i kierunki otwierania okien



Okno rozwierne,  
otwierane do wewnątrz



Okno uchylne,  
otwierane do wewnątrz



Okno odchylnie, otwierane  
do wewnątrz



Okno połaciowe,  
otwierane od dołu



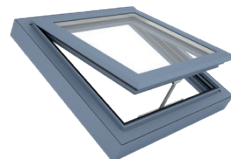
Okno rozwierne,  
otwierane na zewnątrz



Okno uchylne,  
otwierane na zewnątrz

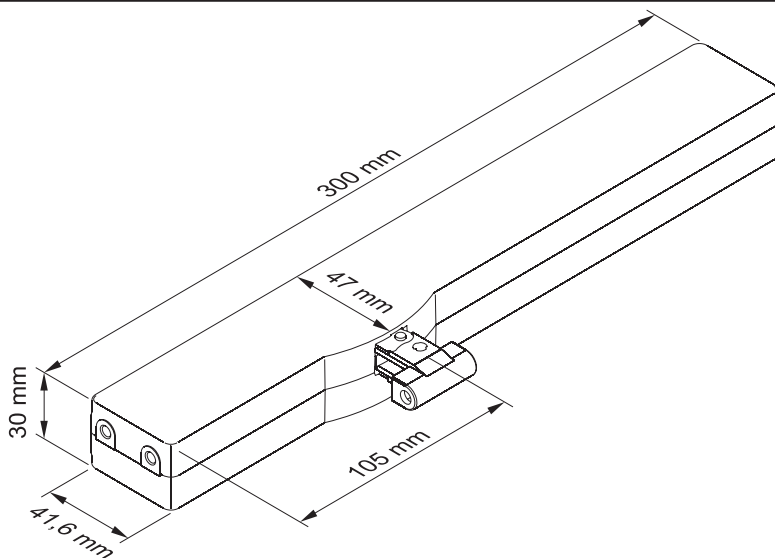


Okno odchylnie, otwierane  
na zewnątrz



Okno połaciowe,  
otwierane od góry

## Wymiary





[www.dhpolska.pl](http://www.dhpolska.pl)