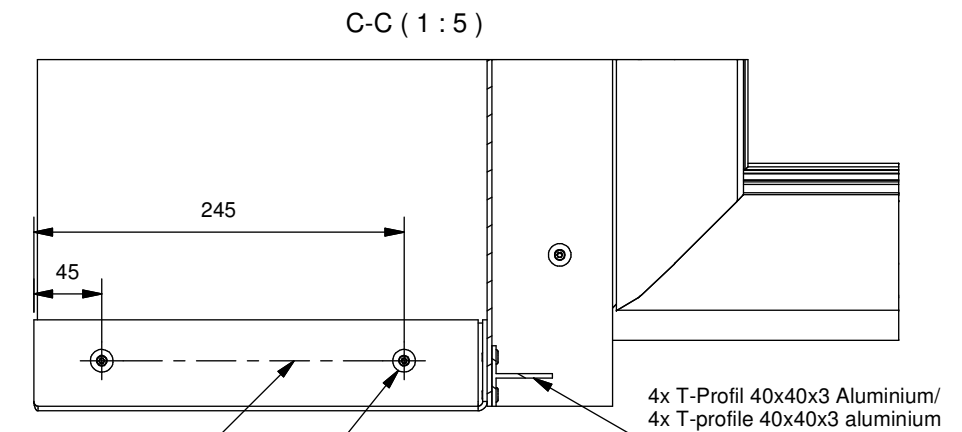


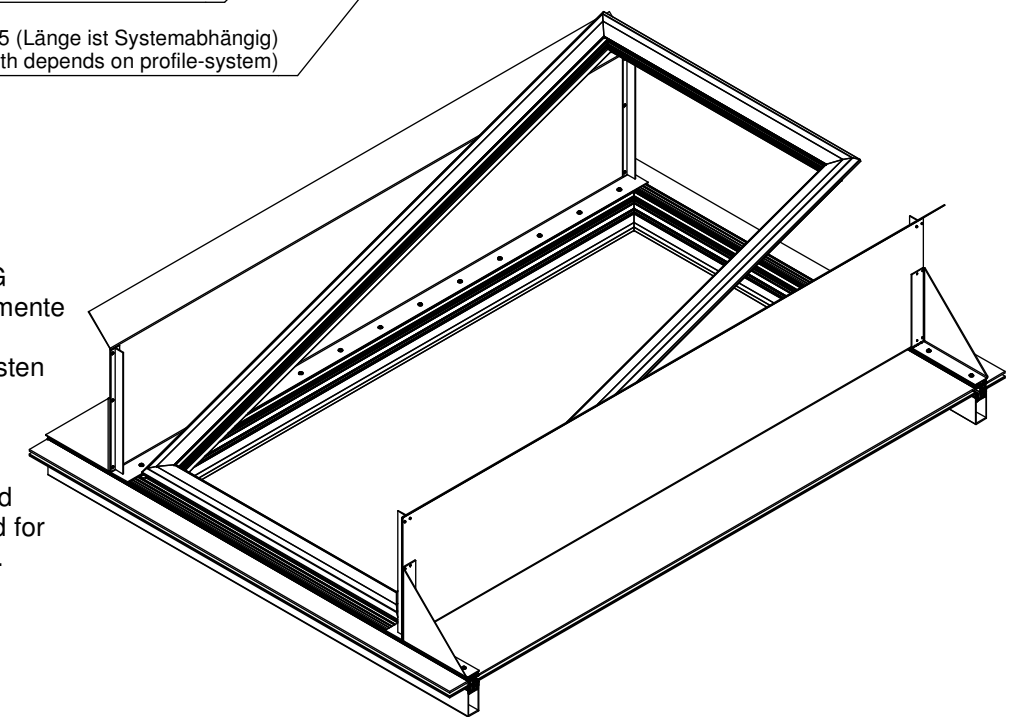
Tabelle 1

Höhe der WLW / height of WDF	Länge des T-Profiles / Length of T-profile
< 300mm	Höhe der WLW - 55 mm / Height of WDF - 55 mm
300mm - 600mm	Höhe der WLW - 110 mm / Height of WDF - 110 mm



Mitte Pfosten / Middle of transom

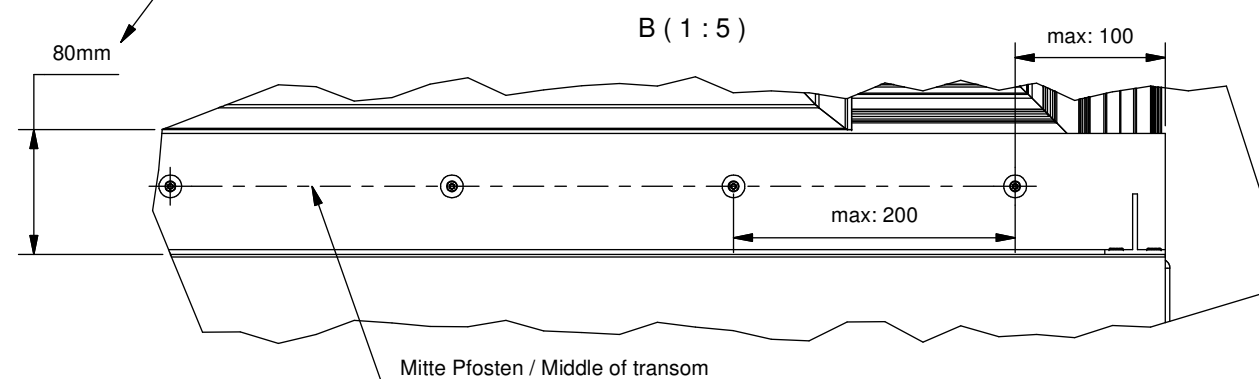
Spenglerschrauben 4,5 (Länge ist Systemabhängig)  
tinner screws 4,5 (Length depends on profile-system)



**Achtung!**  
Nach dem Einbau des NRW  
müssen alle Befestigungselemente  
der Windleitwände, auf ihre  
richtige Position und einen festen  
Sitz überprüft werden!

**Attention!**  
After installation of SHEV all  
fastening elements of the wind  
deflectors have to be checked for  
exact position and tight fitting.

**Achtung!**  
vorgeschriebener Mindestabstand zwischen Flügel und Windleitwand!  
**Attention!**  
required minimum distance between sash and wind deflector!



Anwendung / Application		Datum / Date 30.04.2010			
Windleitwand bis 600mm (Aluminium)					
Wind deflector until 600mm (Aluminium)					
Ref.	System	Serie	Zeichnungs-Nr. / Drawing-No.	Index	Seite / Page
001	xxx	xxx	AD00222	A00	1/3



**D+H Mechatronic AG**  
Georg-Sasse-Straße 28-32  
22949 Ammersbek / Germany  
Tel.: +49 40 605 65-0  
Fax: +49 40 605 65-222  
www.dh-partner.com

In dieser Zeichnung dargestellte Konstruktionsvorschläge sind vom Anwender hinsichtlich Richtigkeit und Ausführbarkeit eigenverantwortlich zu prüfen. Für etwaige Fehler wird keine Haftung übernommen. Ergänzend sind die Anwendungshinweise aus den D+H Produkt- und Gebrauchsinformationen zu beachten.

In this drawing displayed construction-proposal has to be checked by the user concerning exactness and feasibility on his own authority. D+H do not take over liability for possible errors. Application advices for use have to be supplementary observed in D+H product and instruction for use sheets.

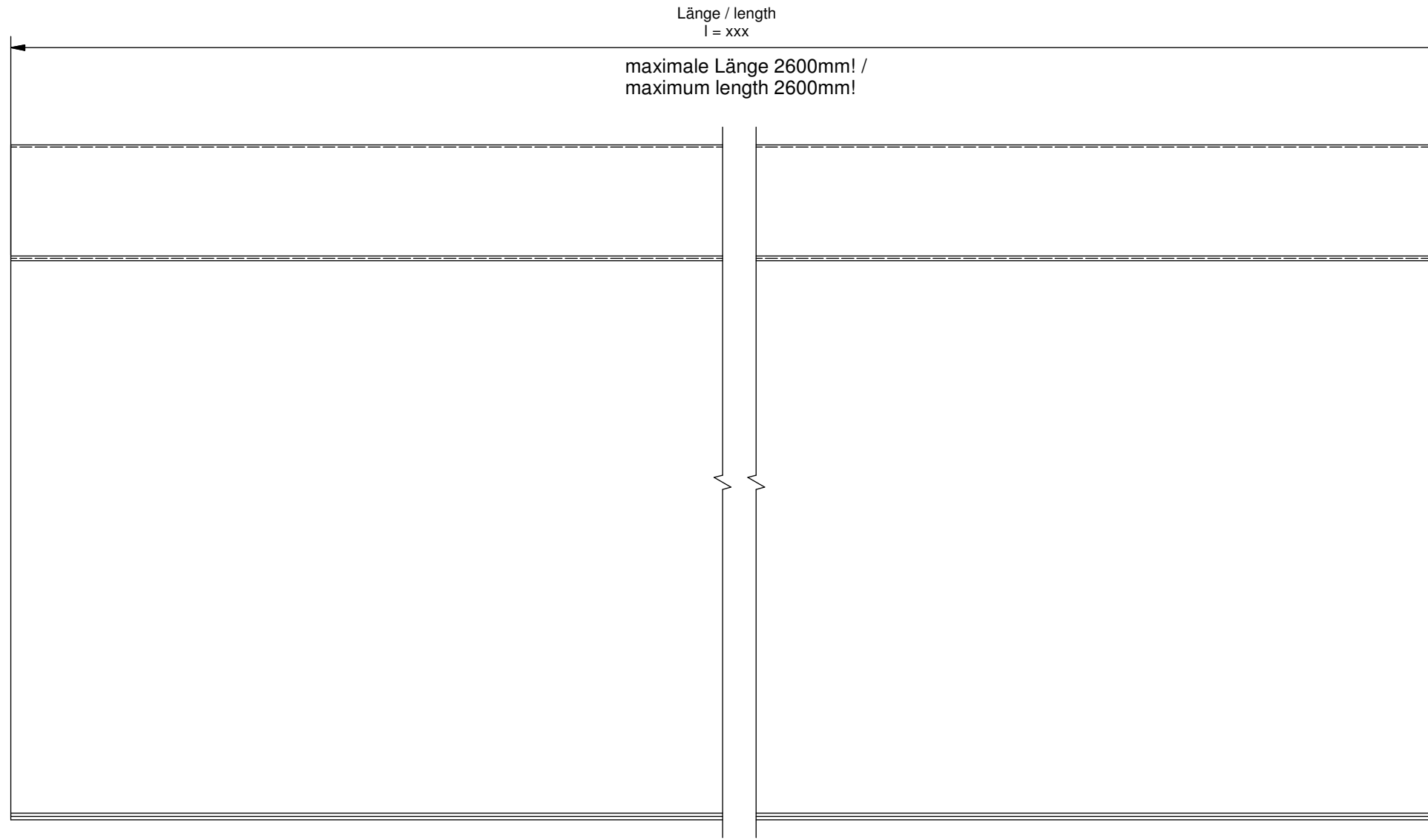
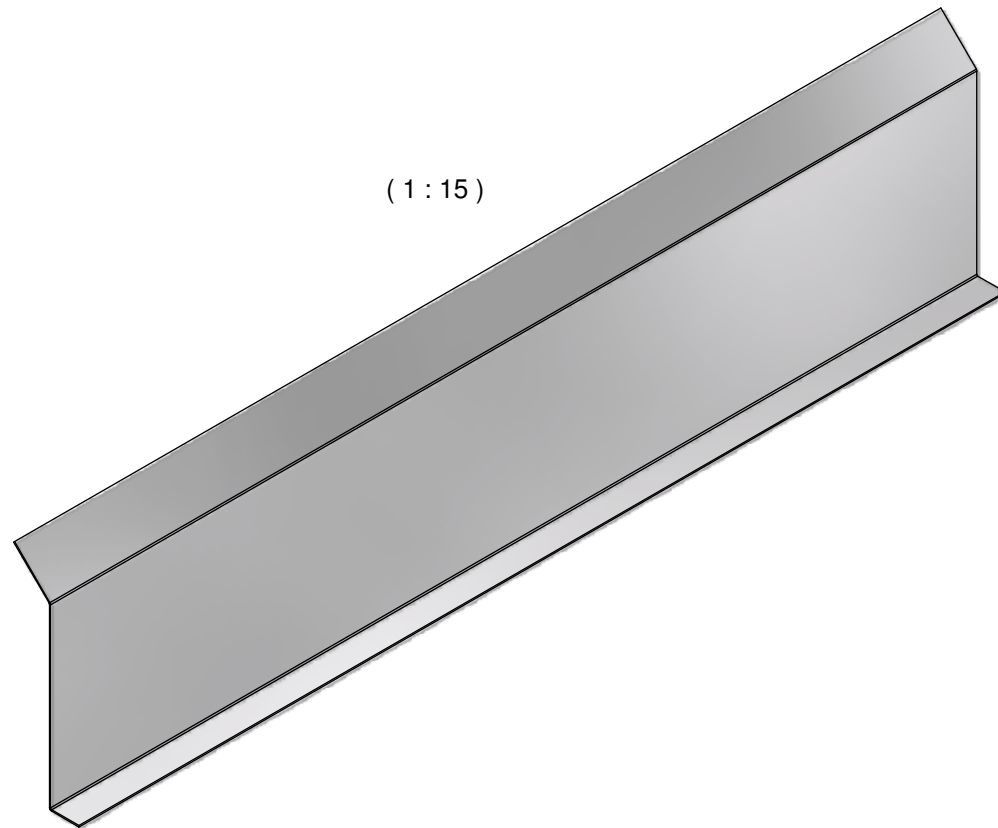
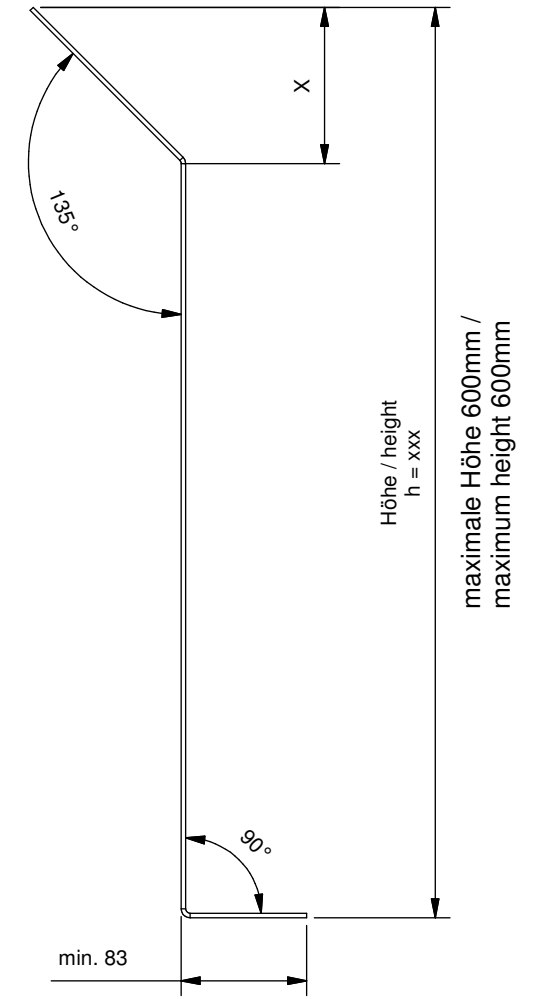


Tabelle 2	
Höhe der WLW / height of WDF	X
< 300mm	50mm
300mm - 600mm	100mm



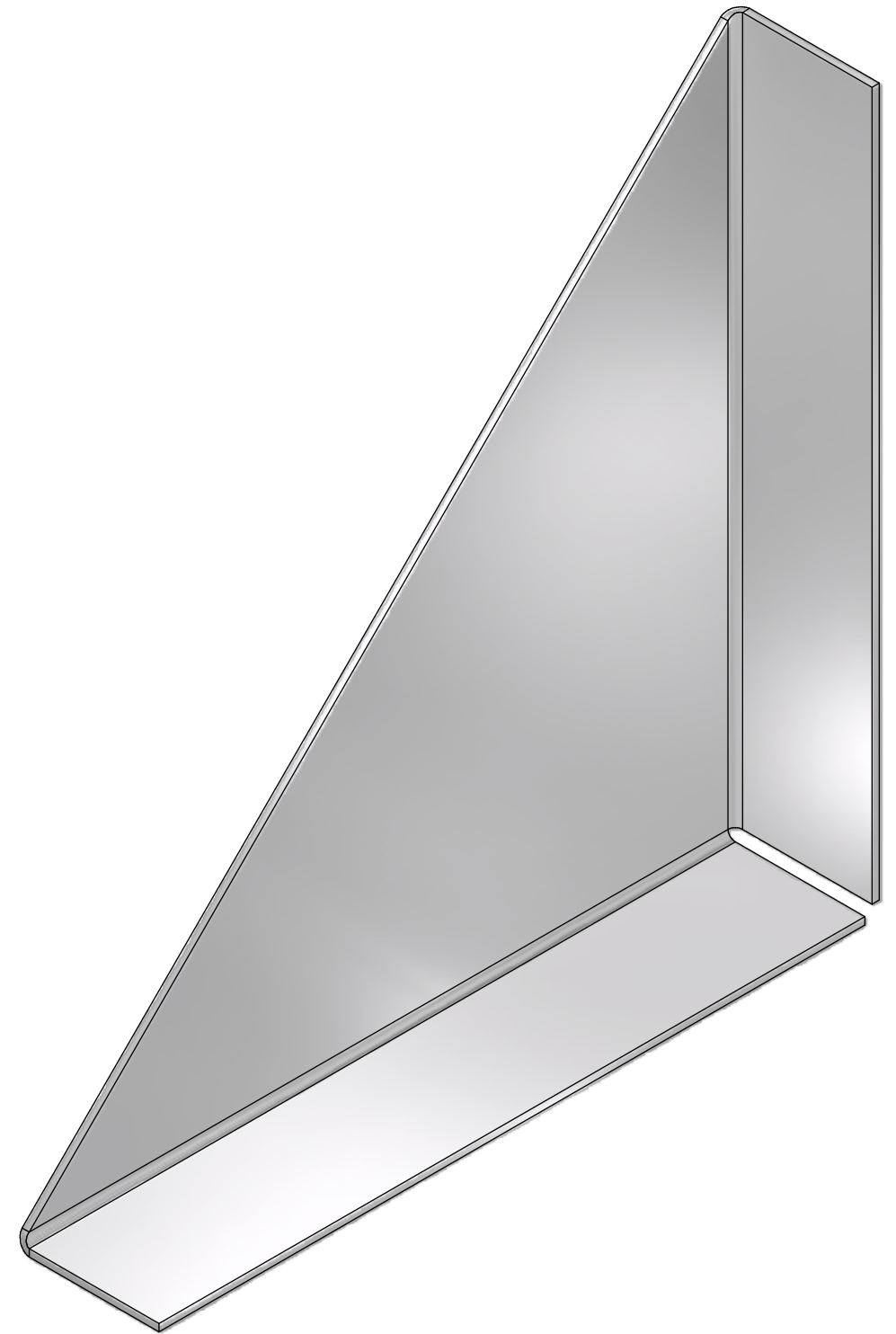
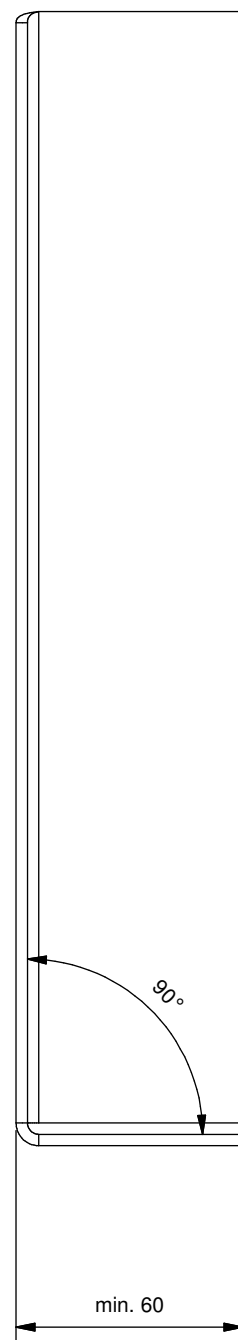
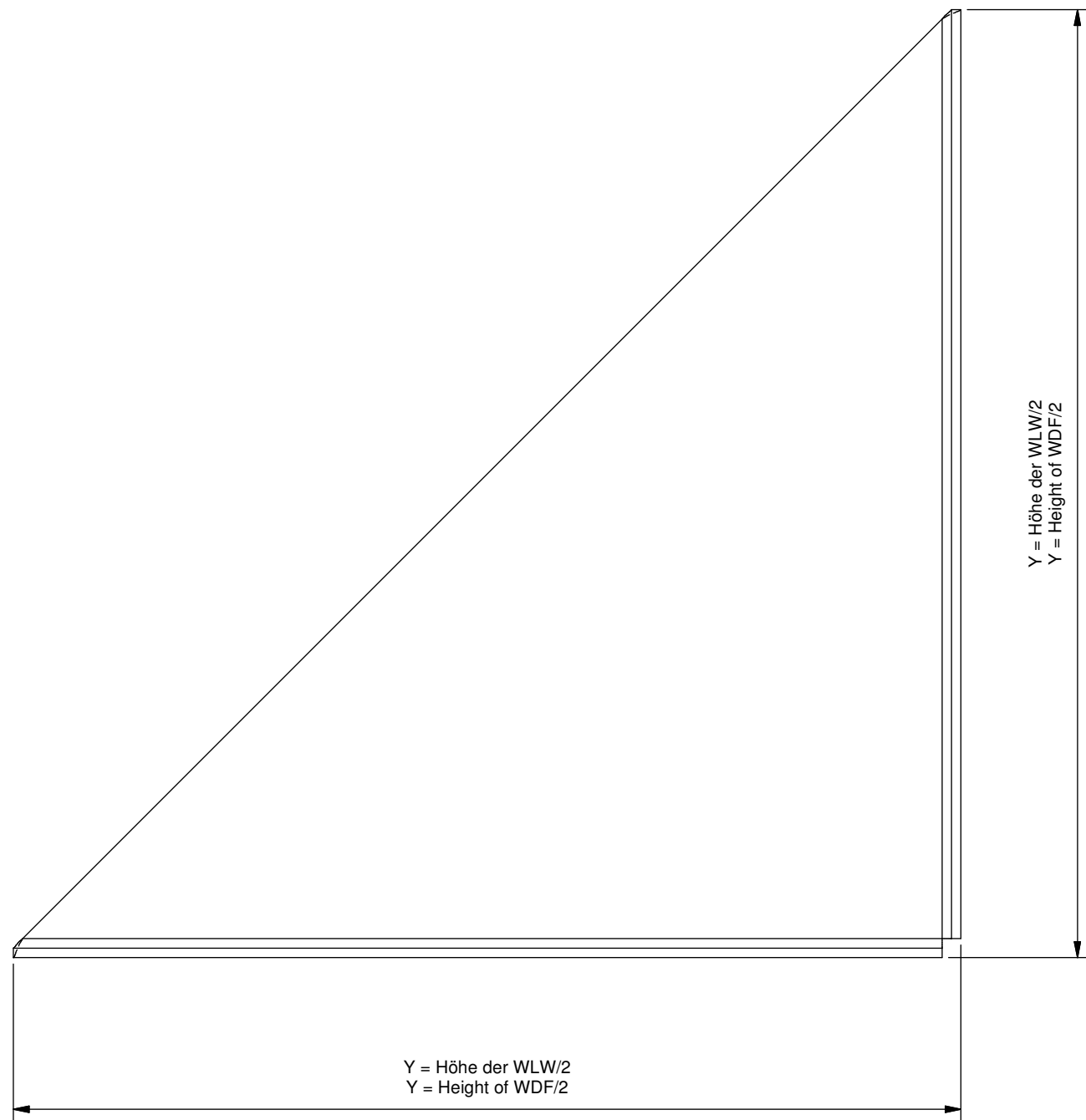
( 1 : 15 )


Toleranzen / tolerances DIN 6930 m		Maßstab / scale 1 : 5		Material / material Aluminium Blech 3mm / Aluminium sheet metal 3mm	
Anwendung / Application			Datum / Date 30.04.2010		
Windleitwand bis 600mm (Aluminium)					
Wind deflector until 600mm (Aluminium)					
Ref.	System	Serie	Zeichnungs-Nr. / Drawing-No.	Index	Seite / Page
001	xxx	xxx	AD00222	A00	2/3



**D+H Mechatronic AG**  
Georg-Sasse-Straße 28-32  
22949 Ammersbek / Germany  
Tel.: +49 40 605 65-0  
Fax: +49 40 605 65-222  
www.dh-partner.com

In dieser Zeichnung dargestellte Konstruktionsvorschläge sind vom Anwender hinsichtlich Richtigkeit und Ausführbarkeit eigenverantwortlich zu prüfen. Für etwaige Fehler wird keine Haftung übernommen. Ergänzend sind die Anwendungshinweise aus den D+H Produkt- und Gebrauchsinformationen zu beachten.  
In this drawing displayed construction-proposal has to be checked by the user concerning exactness and feasibility on his own authority. D+H do not take over liability for possible errors. Application advices for use have to be supplementary observed in D+H product and instruction for use sheets.



Toleranzen / tolerances DIN 6930 m		Maßstab / scale 1 : 3		Material / material Aluminium Blech 3mm / Aluminium sheet metal 3mm	
Anwendung / Application Windleitwand bis 600mm (Aluminium)			Datum / Date 30.04.2010		
Wind deflector until 600mm (Aluminium)			 <b>D+H Mechatronic AG</b> Georg-Sasse-Straße 28-32 22949 Ammersbek / Germany Tel.: +49 40 605 65-0 Fax: +49 40 605 65-222 www.dh-partner.com		
Ref.	System	Serie			
001	xxx	xxx	AD00222	A00	3/3

In dieser Zeichnung dargestellte Konstruktionsvorschläge sind vom Anwender hinsichtlich Richtigkeit und Ausführbarkeit eigenverantwortlich zu prüfen. Für etwaige Fehler wird keine Haftung übernommen. Ergänzend sind die Anwendungshinweise aus den D+H Produkt- und Gebrauchsinformationen zu beachten.

In this drawing displayed construction-proposal has to be checked by the user concerning exactness and feasibility on his own authority. D+H do not take over liability for possible errors. Application advices for use have to be supplementary observed in D+H product and instruction for use sheets.