

### Zastosowanie

- Regulator do sterowanie naturalną wentylacją w celu utrzymania w pomieszczeniu optymalnej ustawianej na urządzeniu temperatury
- W połączeniu z 24 V centralami lub napędami na 230 V produkowanymi przez D+H

### Intended use

- Room temperature controller for control of natural ventilation via the room temperature
- Applicable in conjunction with 24 V D+H control panels or 230 V D+H drives

### Wskazówki bezpieczeństwa

- Napięcie robocze 230 VAC lub 24 VDC !
- Niebezpieczeństwo porażenia prądem !
- Podłączanie musi być wykonywane przez autoryzowanego specjalistę-elektryka
- Stosować tylko w pomieszczeniach suchych

### Safety notes

- Operating voltage 230 VAC or 24 VDC !
- Risk of injury from electric shock !
- Connection must be carried out by a certified electrical technician
- Use only in dry rooms

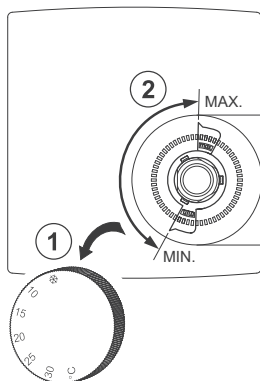
### Dane techniczne

Napięcia robocze	230 VAC lub 24 VDC
Wyjście przekaźnika	maks 230 VAC/ 2A
Sensor	Bimetal
Zakres regulacji	5 ... 30°C
Czułość	ok. 0,5 K
Stopień ochrony	IP 30
Klasa ochronności	II
Dopuszcz. wilgotność	95 % r. H.
Obudowa	ABS, biały

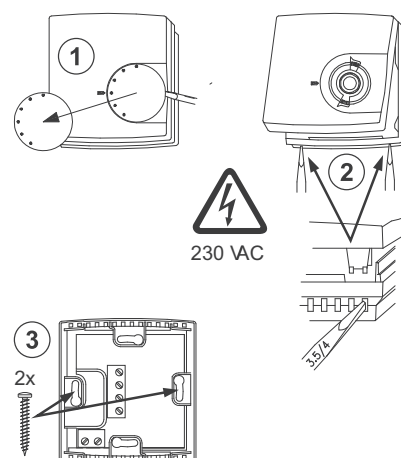
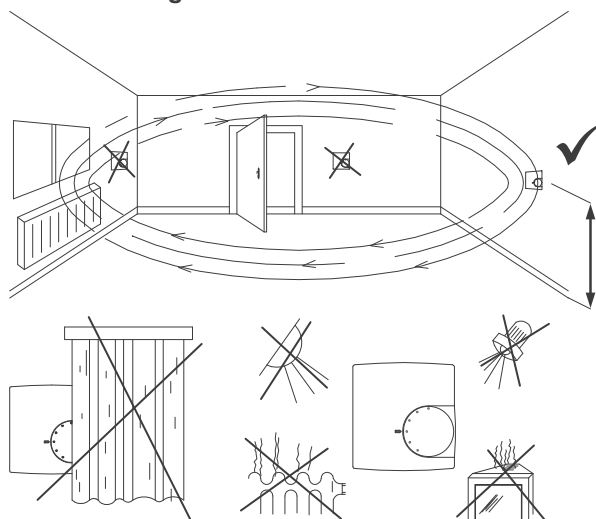
### Technical Data

Operating voltage	230 VAC, 24 VDC
Switching capacity	230 VAC /2A
Sensor	Bimetal
Adjustment range	5 ... 30°C
Switching difference	app. 0,5K
Ingress protection	IP 30
Protection class	II (after installation)
Max. air moisture	95 % r. H.
Housing	ABS, white

### Zakres regulacji / Range suppression



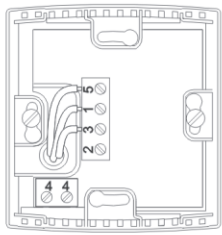
### Montaż / Mounting



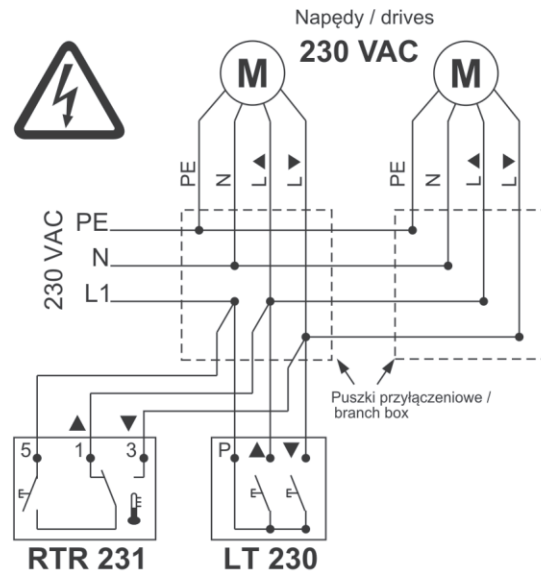
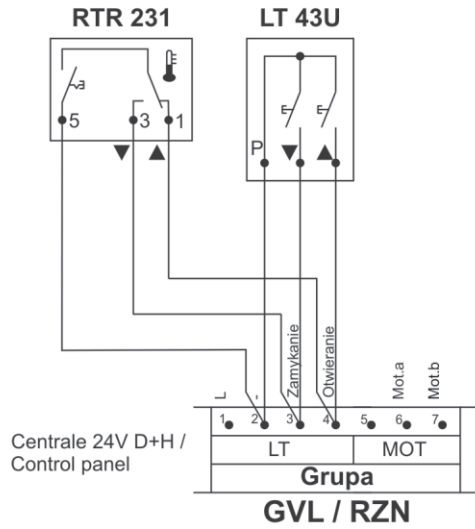
Producent zastrzega prawo do zmian technicznych  
Rights to technical modifications reserved.

99.824.60 1.0\_PL\_2015.18  
2011 D+H Mechatronic AG, Ammersbek

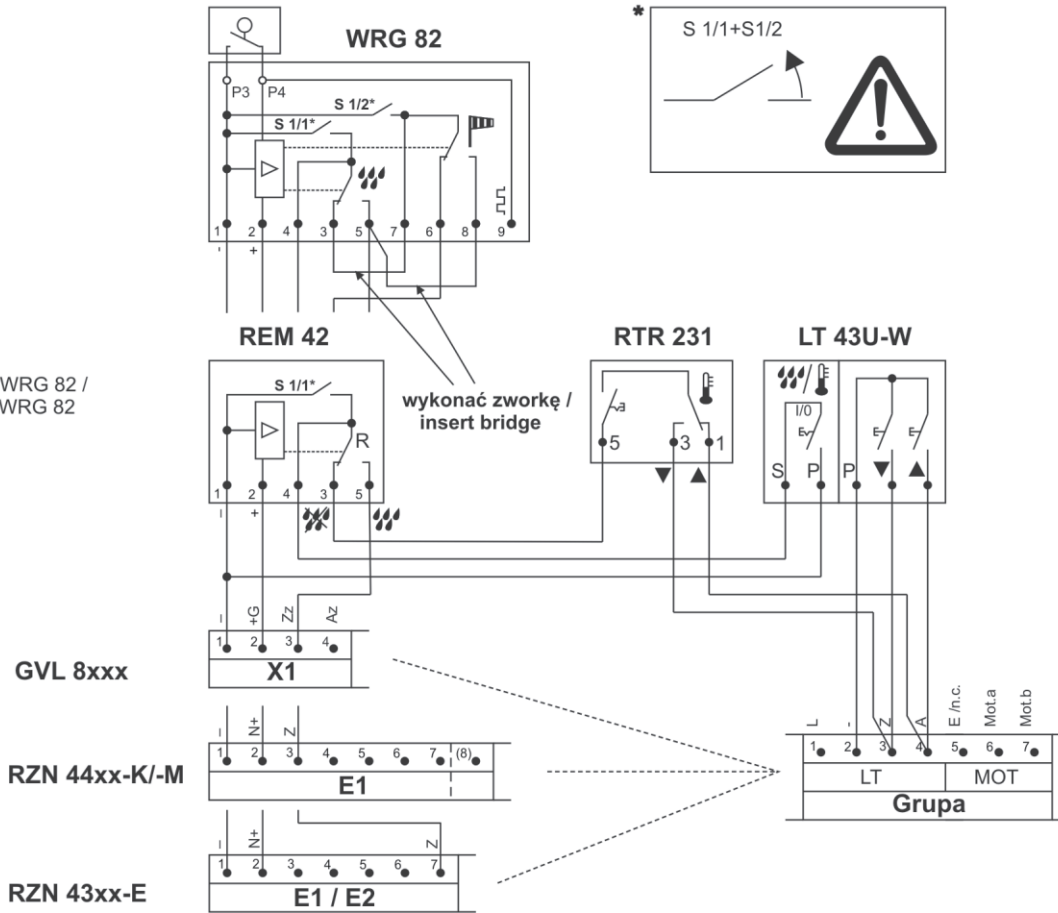
# Podłączenie / Connection



RTR 231



Centrale 24V D+H z WRG 82 /  
Control panel with WRG 82



D+H Mechatronik AG  
Georg-Sasse-Str. 28-32  
22949 Ammersbek, Germany

Tel.: +49 40-605 65239  
Fax: +49 40-605 65 254  
E-Mail: info@dh-partner.com

[www.dh-partner.com](http://www.dh-partner.com)

© 2013 D+H Mechatronik AG, Ammersbek  
Producent zastrzega prawo do zmian technicznych