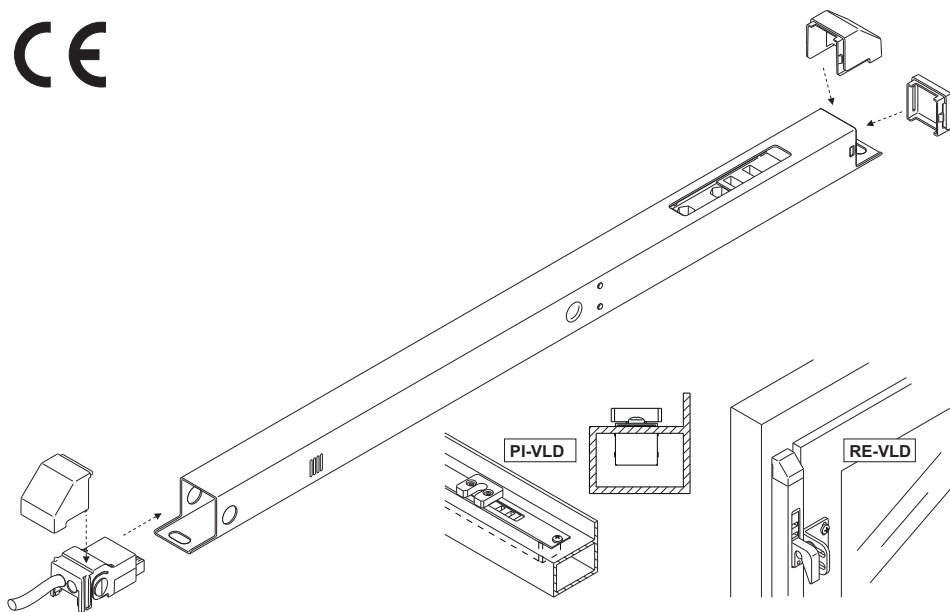




# D+H

## VLD 51/038

CE



Konsole montażowe należy zamawiać oddzielnie

pl Instrukcja obsługi



## Zastosowanie

- Liniowy napęd ryglujący do blokowania i odblokowania standardowych okuć przesuwnych
- Montaż wewnątrz profilu okna lub zewnętrznie na ramie okiennej
- Przeznaczony do zdalnego sterowania okien lub kłap w połączeniu z napędami elektrycznymi D+H
- Zintegrowana elektronika steruje połączonymi ze sobą napędami

## Wskazówki bezpieczeństwa

### Napięcie robocze 24 V DC!

Nie podłączać bezpośrednio do zasilania 230V !

- Podłączenie musi być wykonane przez autoryzowanego specjalistę-elektryka
- Zagrożenie przytraśnięciem podczas działania napędu
- Ograniczyć dostęp w obszar pracy napędu
- Ograniczyć dostęp dzieci do przycisków uruchamiających napęd
- Stosować tylko w suchych pomieszczeniach
- Montaż tylko wewnątrz budynków.
- Przy zagrożeniu deszczem stosować czujnik deszczu
- Stosować tylko niezmodyfikowane, oryginalne części D+H
- Przestrzegać instrukcji montażu konsoli mocującej

## Dane techniczne

Typ	VLD 51/038
Napięcie Prąd	24 VDC $\pm$ 20 % 1 A
Skok Prędkość działania Trwałość	38 mm ok.. 9 s > 10.000 cykli pracy
Obudowa Stopień ochrony Temperatura pracy Podłączenie Prąd przyłącz. napędu Styk bezpotencjałowy	stal nierdzewna (V2A) IP 50 -5°C...+50°C przewód silikonowy 2,5 m max. 2,5 A 60 V / 1 A
Siła - Blokowanie - Odblokowanie Siła trzymania	max. 500 N max. 500 N max. 1000 N

## Montaż

VLD 51/038 może być zabudowany w prawie wszystkich profilach okiennych.

W celu uzyskania szczegółowych informacji należy kontaktować się z regionalnymi przedstawicielami D+H

**Uwaga:** Przed montażem rygła liniowego VLD należy przykręcić do niego konsolę PI-VLD lub RE-VLD

## Opis działania

Wysterowanie VLD 51/038 napięciem w kierunku otwierania spowoduje odblokowanie rygła, a następnie uruchomienie napędu okna i jego otwarcie.

Podanie napięcia w kierunku zamykania spowoduje uruchomienie napędu okna i jego zamknięcie.



### Połączenie z VCD 204:

Połączenie TMS+ i sygnału -BRV (TMS+ =BRV)  
Sygnał -BRV pojawia się tylko przy położeniach krańcowych napędu

### Wariant 1

#### Podłączenie do napędu okiennego z opcją -BRV

Potwierdzenie zamknięcia okna zostanie przekazane przez sygnał -BRV do VLD i spowoduje jego zaryglowanie oraz zablokowanie okna (Strona 6 i 8)

### Wariant 2

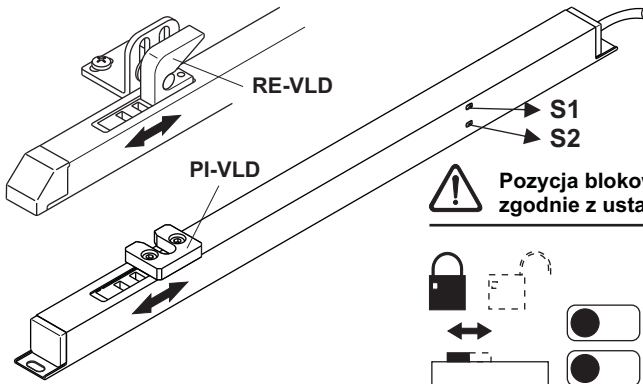
#### Podłączenie do zewnętrznego sygnału zamknięcia

Potwierdzenie zamknięcia okna zostanie przekazane do VLD przez symulujący sygnał -BRV styk zewnętrzny. Zwarcie styku spowoduje zaryglowanie VLD i zablokowanie okna. (Strona 7)

## Zakres dostawy

Napęd dostarczany jest z przewodem silikonowym 2,5 m. W zależności od sposobu montażu konsole mocujące należy zamawiać osobno.

## Ustawienie blokowania / odblokowania



**Pozycja blokowania  
zgodnie z ustawieniami poniżej**



S1



S1



S2



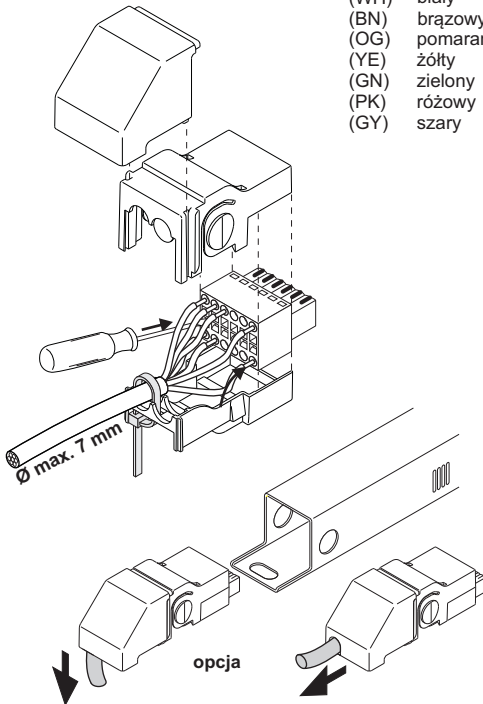
S2

**Ustawienia fabryczne**

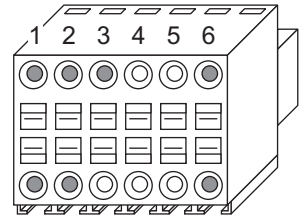
## Złącze wtykowe

Dopuszczalny typ przewodów:  
0,2 ... 1,0 mm<sup>2</sup>  
(druć lub linka)

(WH) biały  
(BN) brązowy  
(OG) pomarańczowy  
(YE) żółty  
(GN) zielony  
(PK) różowy  
(GY) szary

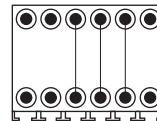


Mot. a IN (WH)  
Mot. b IN (BN)  
HS IN (OG)  
SG OUT  
SG OUT  
Signal OUT (PK)



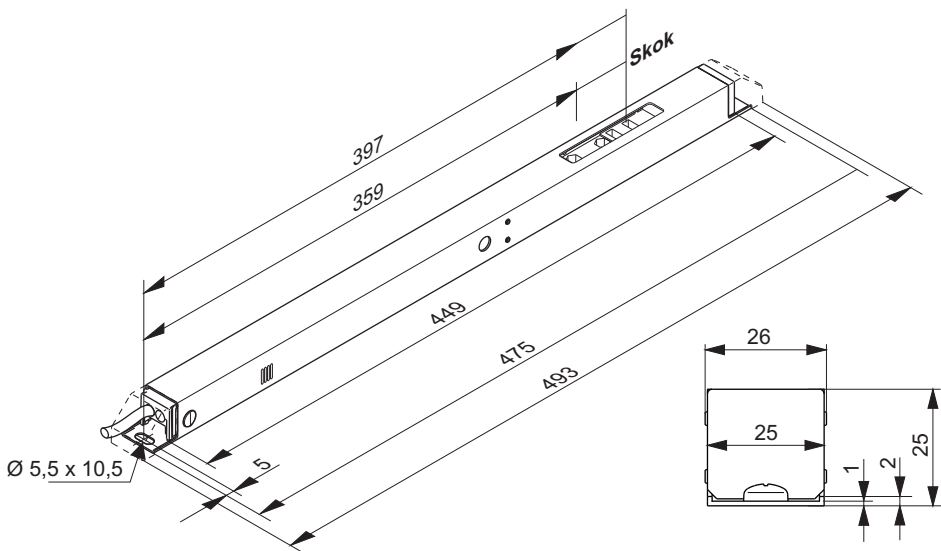
7 8 9 10 11 12

(YE) Mot. a OUT  
(GN) Mot. b OUT  
HS OUT  
SG IN  
SG IN  
(GY) Signal / BRV IN



**Złącze zaciskowe**  
Połączenia wewnętrzne

## Wymiary



## Konserwacja i czyszczenie

Przeglądy i konserwacja muszą być wykonywane zgodnie z odpowiednimi wskazówkami D+H. Stosować wyłącznie oryginalne części zamienne. Naprawy może wykonywać wyłącznie producent. Zabrudzenia należy usuwać suchą i miękką ściereczką.

Nie stosować żadnych środków czyszczących ani rozpuszczalników.

## Gwarancja

Na produkty D+H udzielamy 2 letniej gwarancji od data sprzedaży. Gwarancja może być rozszerzona do 3 lat jeśli montaż i uruchomienie zostało wykonane przez D+H lub autoryzowanego partnera D+H, a system jest serwisowany przez producenta. Podłączenia urządzeń innych producentów do produktów D+H bez naszej zgody może spowodować utratę gwarancji.

## Oświadczenie o zgodności

Świadomi swojej odpowiedzialności oświadczamy, że produkt opisany w punkcie "Dane techniczne" jest zgodny z następującymi dyrektywami

2004/108/EG, 2006/95/EG

Dokumentacja techniczna do uzyskania w firmie:  
D+H Mechatronic AG, D-22949 Ammersbek

Thomas Kern  
Zarząd  
14.06.2010

Maik Schmees  
Prokurent, Dyrektor Techniczny

## Utylizacja

Urządzenia elektryczne, ich wyposażenie i opakowania muszą być wprowadzane do obiegu wtórnego w sposób nieszkodliwy dla środowiska. Urządzeń elektrycznych nie wolno wyrzucać do odpadów komunalnych!

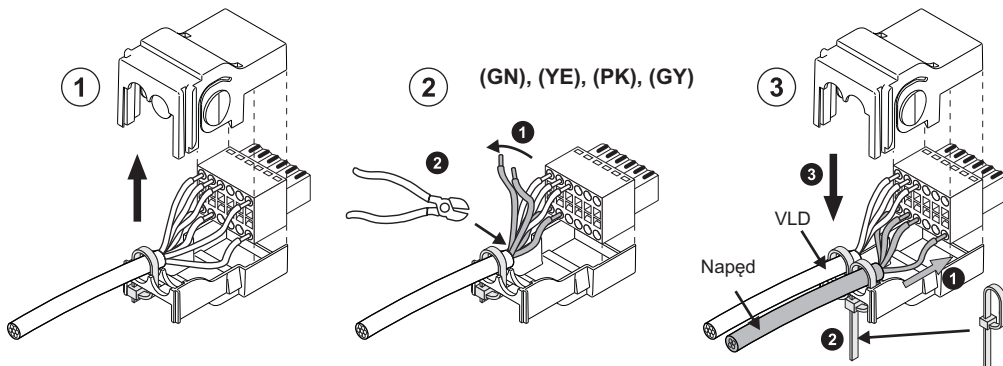
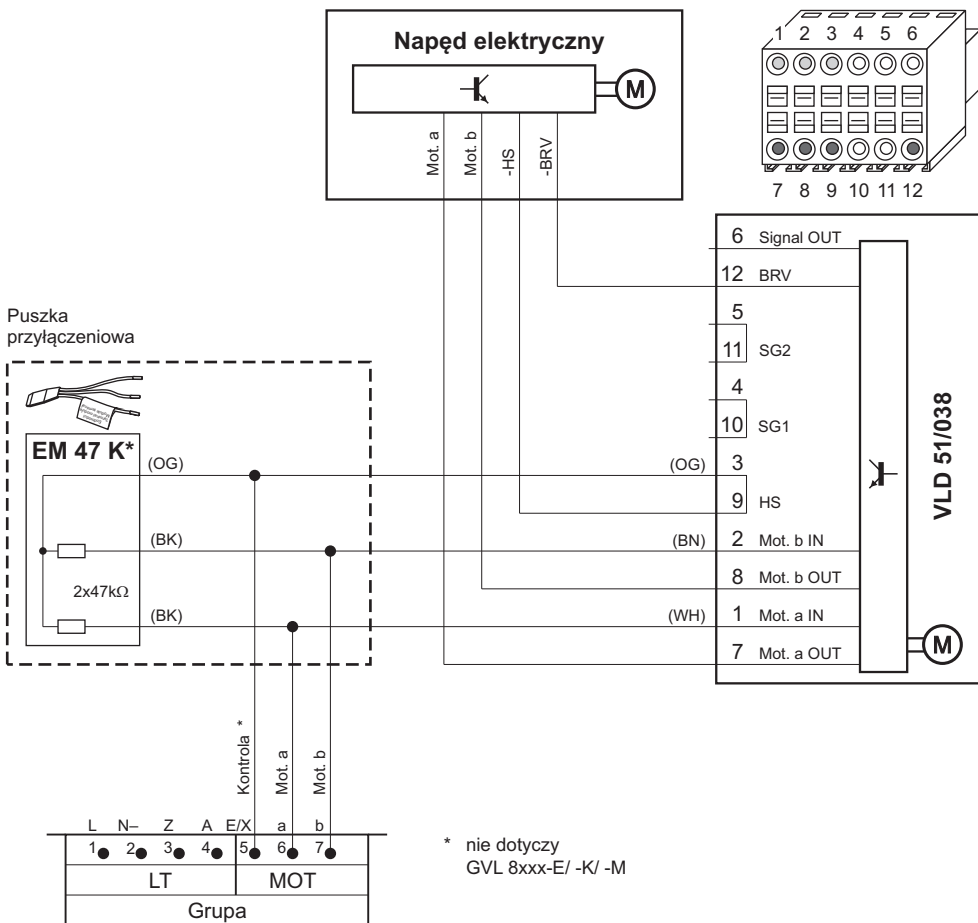


Uwaga dot. krajów UE:

Zgodnie z wprowadzoną do systemów prawnych krajów unijnych Dyrektywą Europejską 2002/96/WE dot. starych lub zepsutych urządzeń elektrycznych i elektronicznych, urządzenia te mają być zbierane osobno i wprowadzane do obiegu wtórnego zgodnie z zasadami ochrony środowiska.

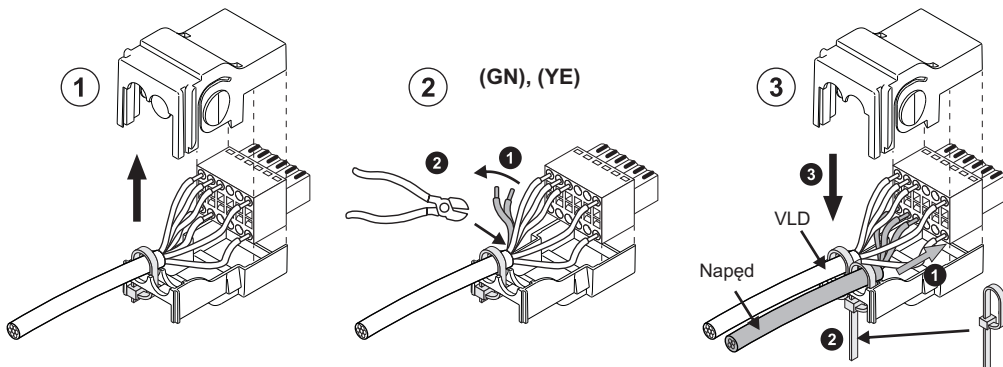
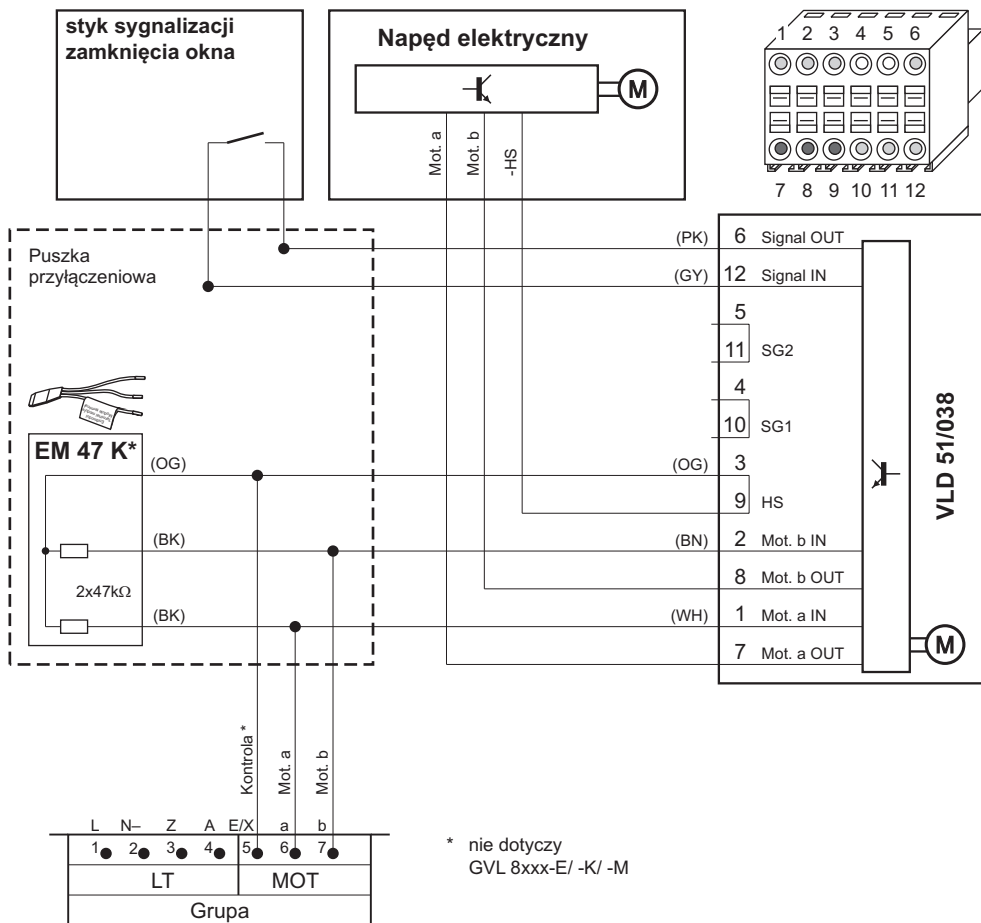
# Podłączenie

Podłączenie napędu okiennego z opcją -BRV bezpośrednio do rygła VLD.



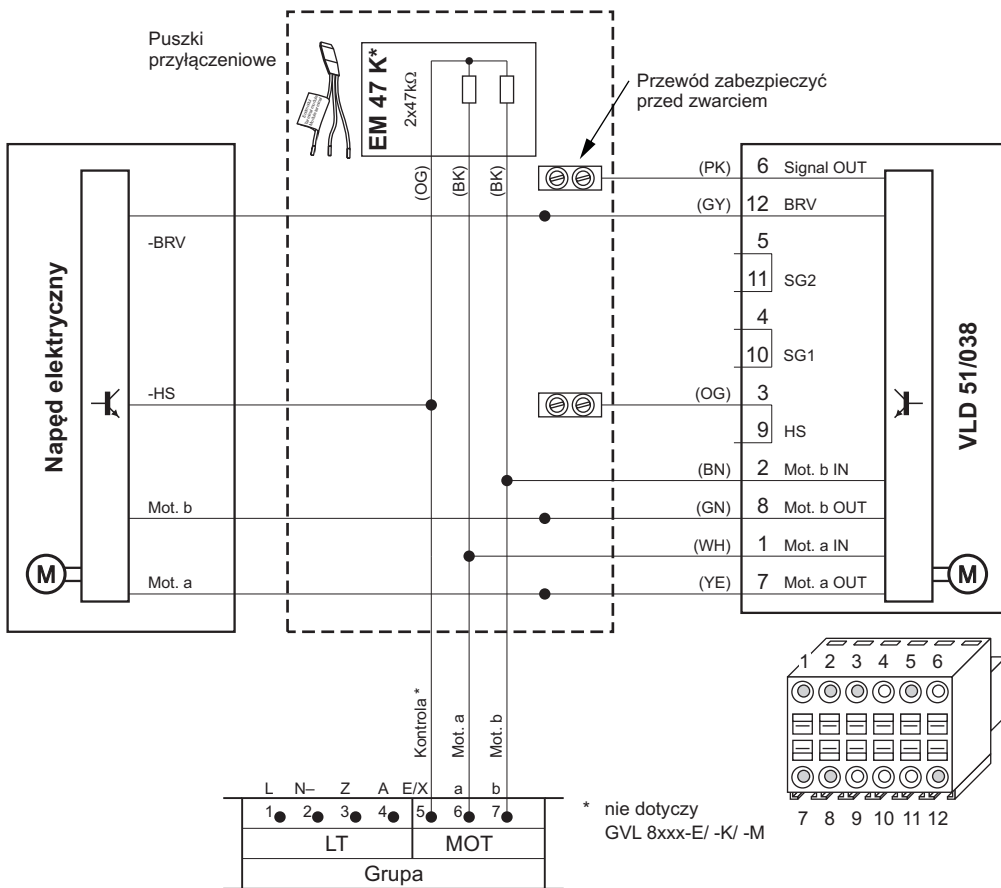
# Podłączenie

Podłączenie napędu okiennego bez opcji -BRV bezpośrednio do rygła VLD.  
 Sygnalizacja zamknięcia okna przez styk zewnętrzny.



# Podłączenie

Podłączenie napędu okiennego z opcją -BRV do rygła VLD przez puszkę przyłączeniową



# D+H

D+H Mechatronik AG  
Georg-Sasse-Str. 28-32  
22949 Ammersbek, Germany

Tel.: +49 40-605 65239  
Fax: +49 40-605 65 254  
E-Mail: info@dh-partner.com

[www.dh-partner.com](http://www.dh-partner.com)

© 2012 D+H Mechatronik AG, Ammersbek  
Producent zastrzega prawo do zmian technicznych