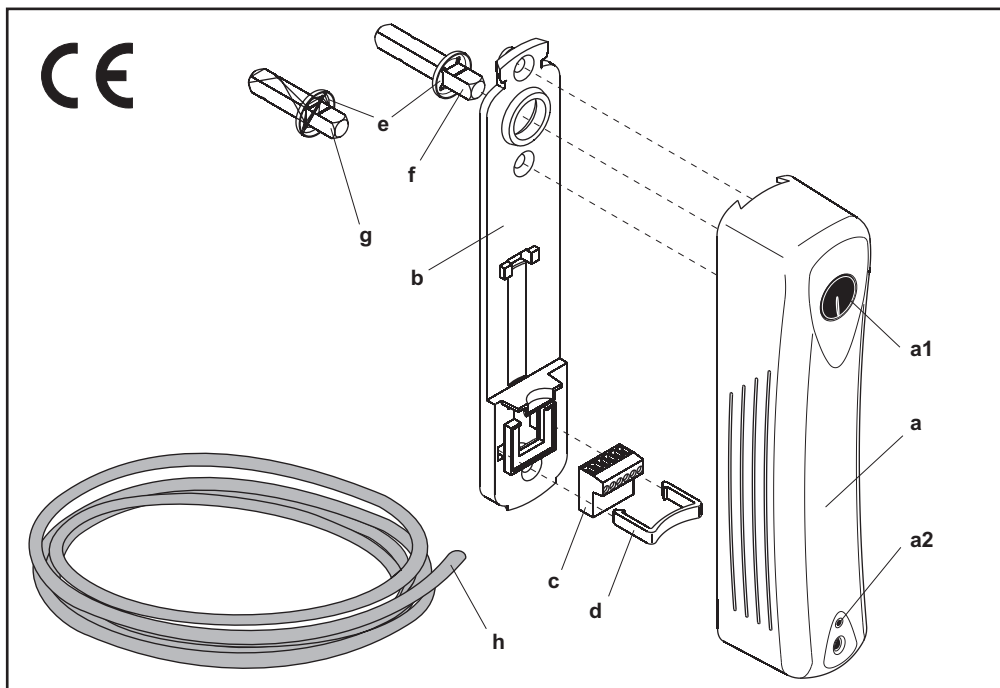




D+HE
FRA 11-BSY+



pl Instrukcja obsługi

Spis treści

Zastosowanie.....	2
Wskazówki bezpieczeństwa.....	2
Opis działania.....	2
Dane techniczne.....	2
Zakres dostawy.....	2
Instalacja.....	3
Wskaźnik położenia.....	3
Diodowy wskaźnik stanu.....	3
Otwarcie awaryjne.....	3
Ustawienie przełączników.....	4
Rozwiązywanie problemów.....	5
Konserwacja i czyszczenie.....	5
Gwarancja.....	5
Oświadczenie o zgodności CE.....	5
Utylizacja.....	5
Montaż.....	6 - 7
Podłączenie.....	8 - 11
Wymiary.....	12

Zastosowanie

- Blokowanie i odblokowanie standardowych okuć okiennych
- Rygiel mocowany jest na oknie w miejsce klamki umożliwiając jego automatyczne blokowanie
- Zapewnia zwiększenie szczelności okna i ochronę przed włamaniem
- W połączeniu z napędami okiennymi D+H umożliwia zdalne sterowanie oknami
- Zintegrowana elektronika steruje połączonymi ze sobą napędami
- Napięcie zasilania 24 V DC
- Zastosowanie w systemach oddymiania D+H Euro-RWA zgodnie z DIN EN 12101-2 oraz do codziennej wentylacji
- Możliwa synchronizacja do czterech FRA 11-BSY+
- Kierunek blokowania wskazany na zestawie
- Indywidualne programowanie przez interfejs SCS
- Montaż tylko wewnętrzny

Wskazówki bezpieczeństwa

Napięcie robocze 24 V DC!

Nie podłączać bezpośrednio do zasilania 230V !

- Podłączenie musi być wykonane przez autoryzowanego specjalistę-elektryka
- Zagrożenie przytrzaśnięciem podczas działania napędu
- Ograniczyć dostęp w obszar pracy napędu
- Ograniczyć dostęp dzieci do przycisków uruchamiających napęd
- Stosować tylko w suchych pomieszczeniach
- Montaż tylko wewnątrz budynków.
- Stosować tylko niezmodyfikowane, oryginalne części D+H
- Przestrzegać instrukcji montażu

Opis działania

Wysterowanie FRA 11-BSY+ napięciem w kierunku otwierania spowoduje odblokowanie rygla, a następnie uruchomienie napędu okna i jego otwarcie.

Podanie napięcia w kierunku zamykania spowoduje uruchomienie napędu okna i jego zamknięcie.

Potwierdzenie zamknięcia okna zostaje przekazane do FRA magistralą BSY+ lub przez sygnał -BRV będący opcją w napędach okiennych.

Po otrzymaniu tego sygnału napęd ryglujący zablokuje okno.

W przypadku braku zasilania napęd ryglujący FRA 11-BSY+ można użyć jak tradycyjną klamkę i ręcznie otworzyć okno.

Po 3 minutach bezczynności napęd ryglujący przechodzi w stan czuwania

Dane techniczne

Typ	FRA 11-BSY+
Napięcie Prąd	24 V DC ± 15 % 1 A
Moment obrotowy Moment blokady Kąt obrotu Prędkość działania Trwałość	10 Nm 30 Nm 90° lub 180° ok. 8 sek./ 180° > 10.000 cykli pracy
Stopień ochrony Temperatura pracy Podłączenie Prąd przełącz. napędu Styk bezpotencjałowy	IP 40 -5°C...+75°C przewód silik. 2,5 m max. 1,5 A 60 V / 1 A

Zakres dostawy

Patrz strona 1.

- a Napęd rygla FRA 11-BSY+
- a1 Przycisk zwalniający ze wskaźnikiem położenia
- a2 Dioda LED - wskaźnik stanu
- b Płytki montażowa
- c Kostka zaciskowa
- d Uchwyty
- e Podkładki
- f Trzpień (7 mm x 7 mm) l=50 mm
- g Trzpień (7 mm x 7 mm) l=35,5 mm
- h Przewód przyłączeniowy 2,5 m

Instalacja

Napęd okienny

- Możliwość połączenia z napędami D+H wskazanymi na stronie 4
- W przypadku napędów bez opcji BSY+ dopuszcza się podłączenie do wyjść rygła (Mot a i Mot b) silowników o maksymalnym prądzie 1,5 A

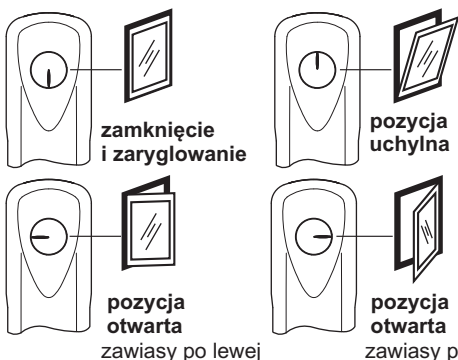
Okno

- Podczas montażu FRA 11-BSY+ okno i jego napędy muszą być zablokowane
- Okno musi być zainstalowane pionowo do stropu
- Skrzydło okna musi się zamykać równomiernie ze wszystkich stron

Wskaźnik położenia

Wskaźnik na przycisku napędu obrazuje aktualną pozycję rygła.

Ustawienie znacznika jest odzwierciedleniem położenia uchwyty w tradycyjnej klamce.



Mocowanie

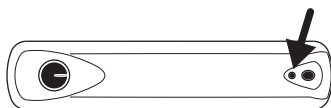
- Sprawdzić głębokość profilu skrzydła i za pomocą podkładki dopasować długość trzpienia

Uwaga ! Precyzyjna regulacja okna jest warunkiem prawidłowego funkcjonowania rozwiązania (maksymalny moment obrotowy okucia 8 Nm)

- Należy sprawdzić prawidłowe działanie rygła z oknem
- Wysuw zastosowanego napędu okiennego musi być mniejszy niż pełne otwarcie okna na zawiasach.
- Nowy napęd rygła jest zawsze ustawiony w pozycji blokowania (0°)

Uwaga ! Przed ponownym umieszczeniem rygła na płytce montażowej należy zwrócić uwagę by pozycja trzpienia i wskaźnika na obudowie były ze sobą zgodne

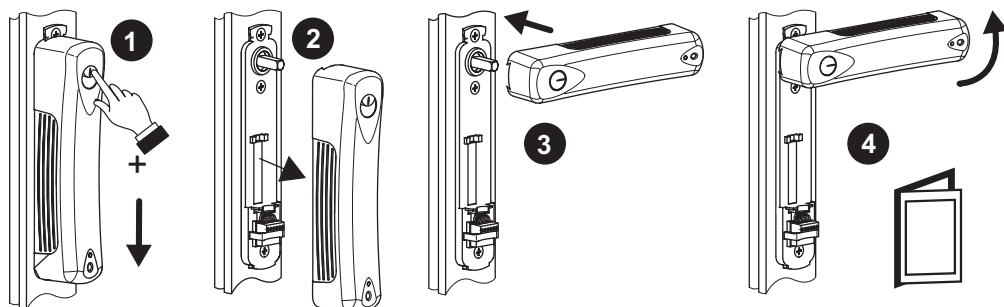
Diodowy wskaźnik stanu



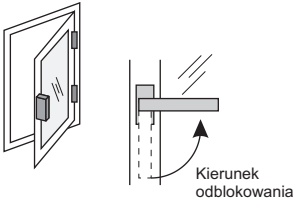




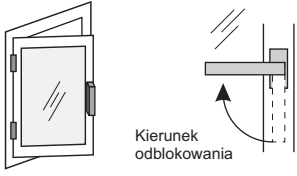



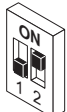
Status	Sygnalizacja LED
Przechodzi do pozycji uchylnej	miga zielona
Zamyka	miga czerwona
Zamknięcie i zaryglowanie	wyłączone
Rygiel w pozycji otwartej	zielona zaświeca się na 5 sekund
Awaria	miga żółta

Otwarcie awaryjne

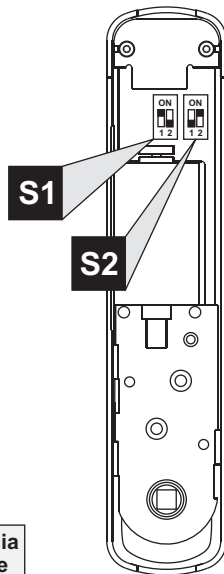
W przypadku uszkodzenia zasilania rygiel FRA 11-BSY+ umożliwia awaryjne otwarcie okna. W tym celu należy zdemonstrować napęd, osadzić na trzpieniu prostopadłe do płytki montażowej i użyć jak tradycyjną klamkę otwierając okno.






Ustawienie przełączników

Przełącznik S1		
Okno prawe <i>(montaż napędu po stronie lewej)</i> 	180° 	 *
	90° 	
Okno lewe <i>(montaż napędu po stronie prawej)</i> 	180° 	
	90° 	

* Ustawienia fabryczne



Maksymalna liczba napędów	Typ napędów	Wymagana opcja	Przełącznik S2		
			 *		
8	Napędy w technologii "BSY+	Sterowanie sygnałem -VP (uaktywnienie przez interfejs SCS)			x
2	CDC 200/350	Połączenie przez przewód TMS	x		
3	CDC 200/350 -SBD	Połączenie przez przewód TMS	x		
1	CDC 200/600 (-SBD)	Połączenie przez przewód TMS	x		
2	KA 22	1x napęd z opcją -BRV	x		
1	KA 34/54	Opcja -BRV	x		
4	KA 66/106-TW / -SW	sterowanie sygnałem VP (uaktywnienie przez interfejs SCS)			x
1	SHD 50/450-BSY-V	Sterowanie sygnałem -V (standard)	x		
2	VCD 203 / VCD 204**	Połączenie przez przewód TMS		x	
2	VCD 22	Połączenie przez przewód TMS		x	
1	ZA 35 (-HS)	Opcja -BRV	x		
1	ZA 85/105/155 tylko bez opcji -HS	Opcja -BRV	x		

** Możliwość podłączenia FRA 11-BSY+ tylko do napędów wyprodukowanych po 38 tygodniu 2012

Rozwiązywanie problemów

Problem	Przyczyna	Postępowanie
Uszkodzenie (żółta LED miga)	Wyłączenie przeciążeniowe z powodu nieprawidłowego montażu okna	Wezwać wyspecjalizowaną firmę wykonującą montaż okien
	Wyłączenie przeciążeniowe z powodu niewłaściwego ustawienia okucia	Zdjąć obudowę napędu i ustawić okucie we właściwej pozycji
Brak jakiegokolwiek sygnalizacji diodowej	Brak zasilania rygla	Sprawdzić zasilanie rygla
Napęd okienny pracuje chociaż rygiel FRA 11-BSY+ jest zablokowany	Błędne ustawienie przełącznika S1.1	Sprawdzić ustawienie przełącznika S1.1
FRA 11-BSY+ obraca się tylko o kąt 90°	Błędne ustawienie przełącznika S1.2	Zmienić ustawienie przełącznika S1.2 na kąt obrotu rygla 180°
Po odblokowaniu rygla miga żółta dioda LED	Błędne ustawienie przełącznika S1.2 (90° / 180°)	Zmienić ustawienie przełącznika S1.2 na kąt obrotu rygla 180°
Napęd okienny nie pracuje chociaż rygiel FRA 11-BSY+ jest odblokowany	Błędne ustawienie przełącznika S2	Dopasować ustawienie przełącznika S2 dla zastosowanego napędu okiennego
Rygiel FRA 11-BSY+ nie przechodzi do pozycji blokowania	Nie podłączony sygnał ryglowania	Podłączyć sygnał ryglowania
	Błędne ustawienie przełącznika S2	Dopasować ustawienie przełącznika S2 dla zastosowanego napędu okiennego
Błąd pracy w układzie połączeń BSY+	Nieprawidłowe adresowanie urządzeń, sygnał błędu napędu okiennego	Analiza błędu adresowania lub uszkodzenia przy pomocy interfejsu SCS D+H

Konserwacja i czyszczenie

Przeglądy i konserwacja muszą być wykonywane zgodnie z odpowiednimi wskazówkami D+H. Stosować wyłącznie oryginalne części zamienne. Naprawy może wykonywać wyłącznie producent. Zabrudzenia należy usuwać suchą i miękką ściereczką. Nie stosować żadnych środków czyszczących ani rozpuszczalników.

Gwarancja

Na produkty D+H udzielamy 2 letniej gwarancji od data sprzedaży. Gwarancja może być rozszerzona do 3 lat jeśli montaż i uruchomienie zostało wykonane przez D+H lub autoryzowanego partnera D+H, a system jest serwisowany przez producenta. Podłączania urządzeń innych producentów do produktów D+H bez naszej zgody może spowodować utratę gwarancji.

Oświadczenie o zgodności

Świadomi swojej odpowiedzialności oświadczamy, że produkt opisany w punkcie "Dane techniczne" jest zgodny z następującymi dyrektywami

2004/108/EG, 2006/95/EG

Dokumentacja techniczna do uzyskania w firmie: D+H Mechatronik AG, D-22949 Ammersbek

Thomas Kern
Zarząd
12.09.2009

Maik Schmees
Prokurent, Dyrektor Techniczny

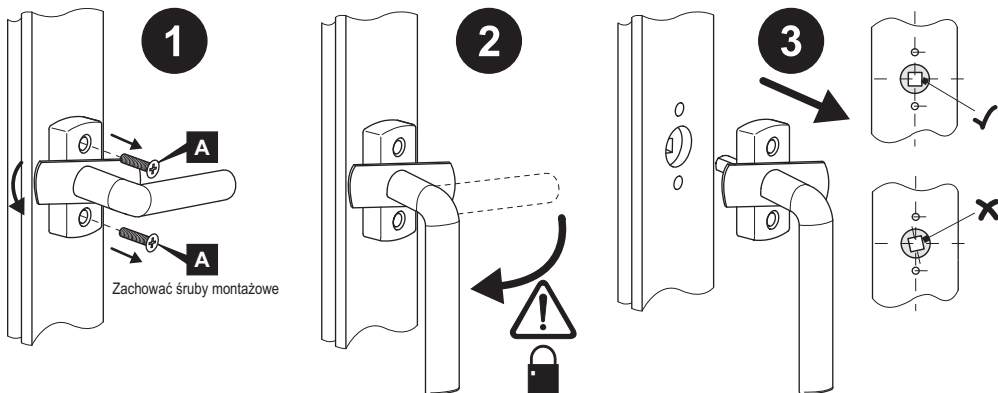
Utylizacja

Urządzenia elektryczne, ich wyposażenie i opakowania muszą być wprowadzane do obiegu wtórnego w sposób nieszkodliwy dla środowiska. Urządzeń elektrycznych nie wolno wyrzucać do odpadów komunalnych!



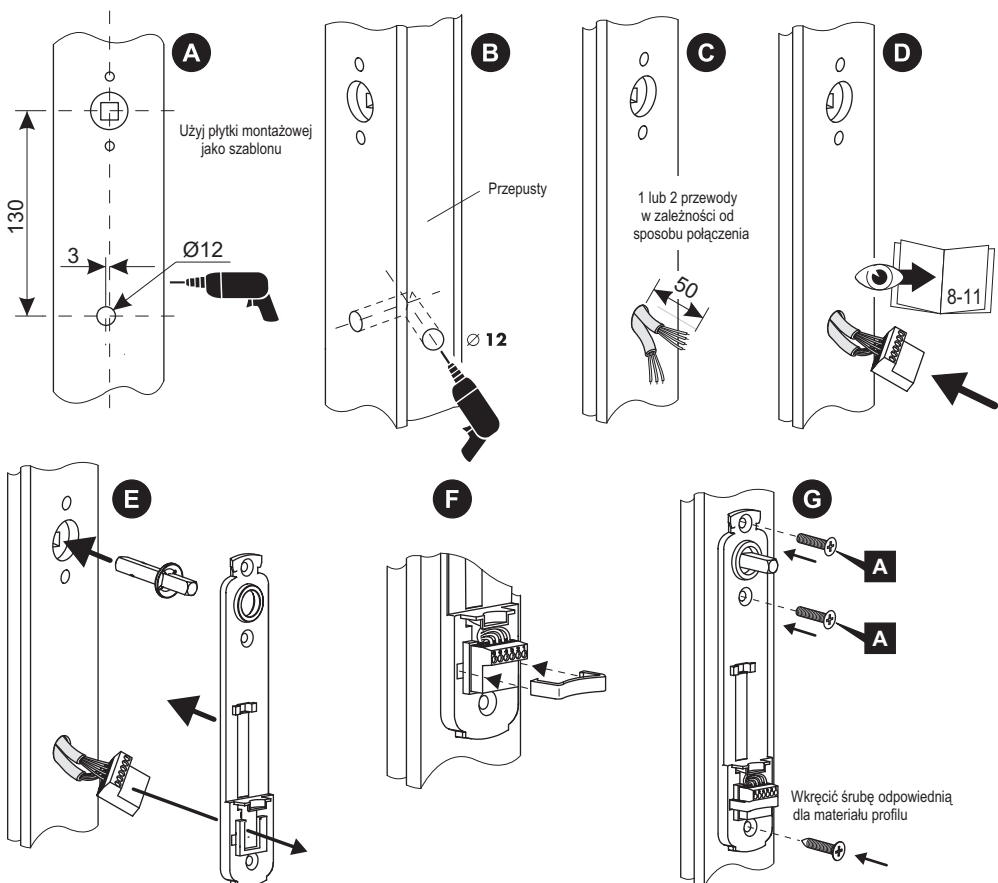
Uwaga dot. krajów UE:
Zgodnie z wprowadzoną do systemów prawnych krajów unijnych Dyrektywą Europejską 2002/96/WE dot. starych lub zepsutych urządzeń elektrycznych i elektronicznych, urządzenia te mają być zbierane osobno i wprowadzane do obiegu wtórnego zgodnie z zasadami ochrony środowiska.

Montaż

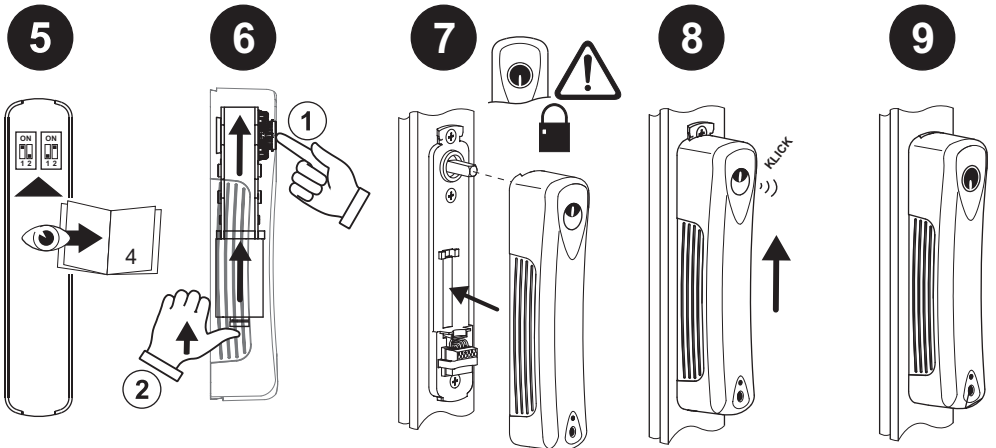
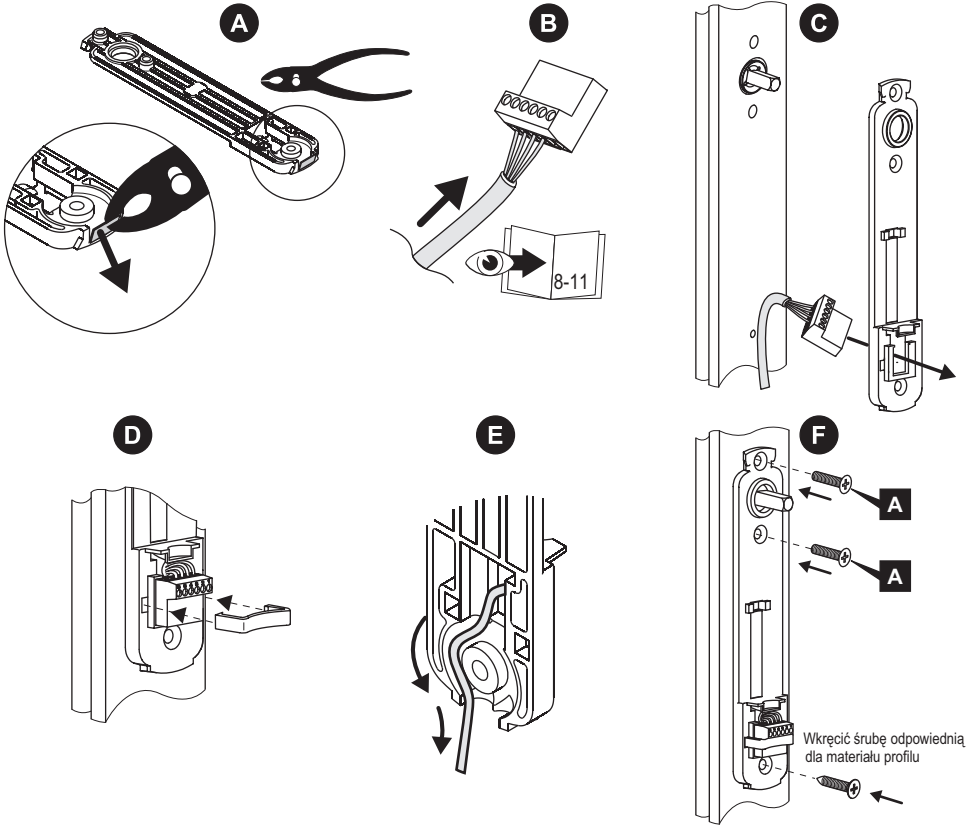


4a

Przewody ukryte w profilu okiennym

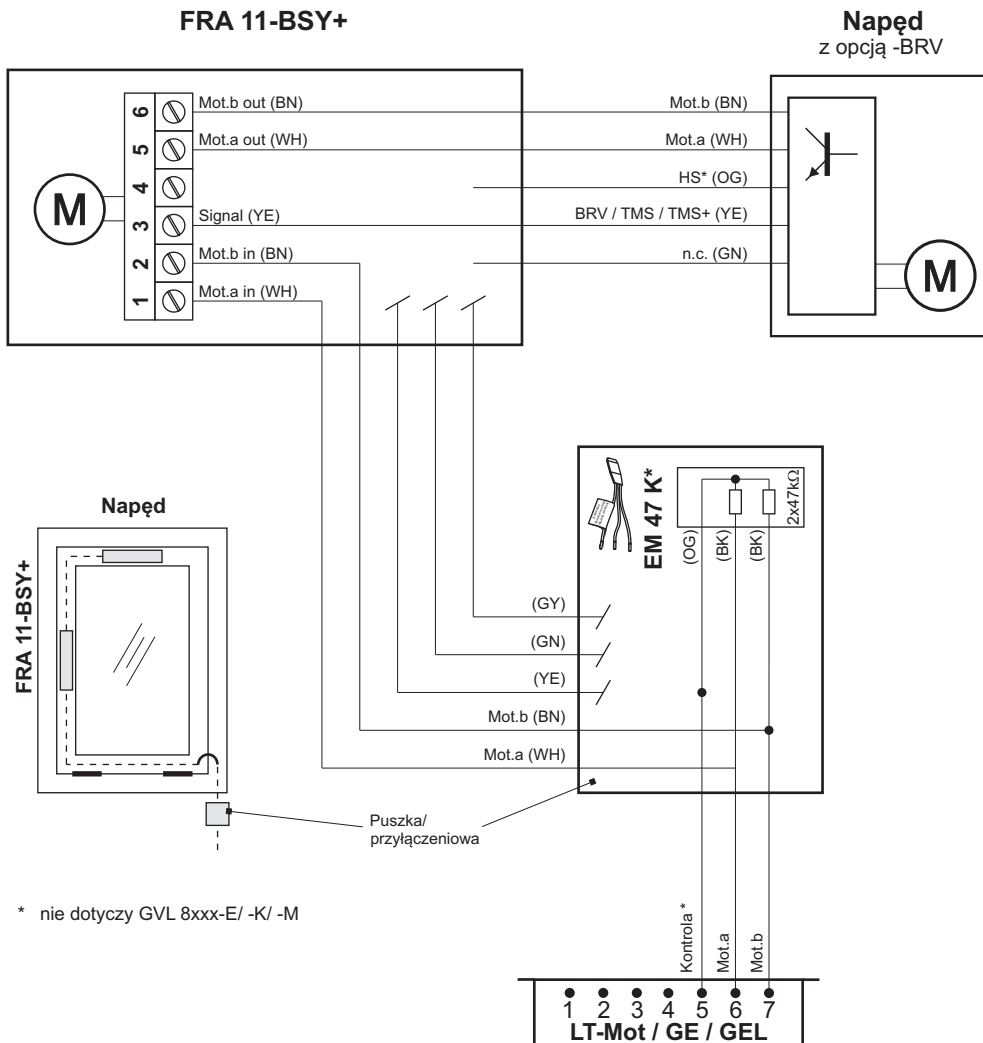


4b Przewody mocowane na skrzydle



Podłączenie - wersja 1

Napęd okienny z opcją -BRV mocowany na skrzydle.
Podłączenie przez FRA 11-BSY+.

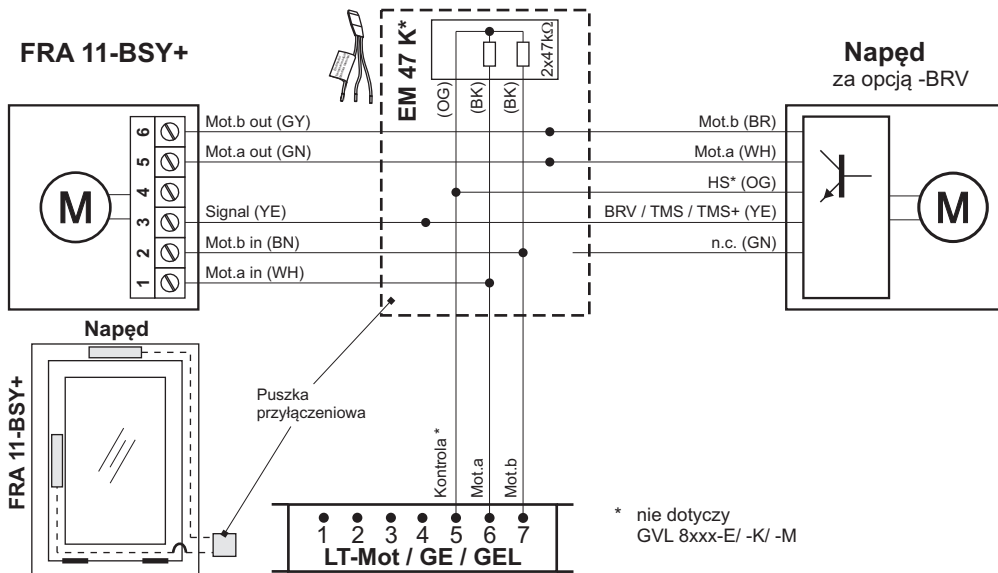


* nie dotyczy GVL 8xxx-E/ -K/ -M

- (WH) biały
- (BN) brązowy
- (OG) pomarańczowy
- (YE) żółty
- (GN) zielony
- (PK) różowy
- (GY) szary

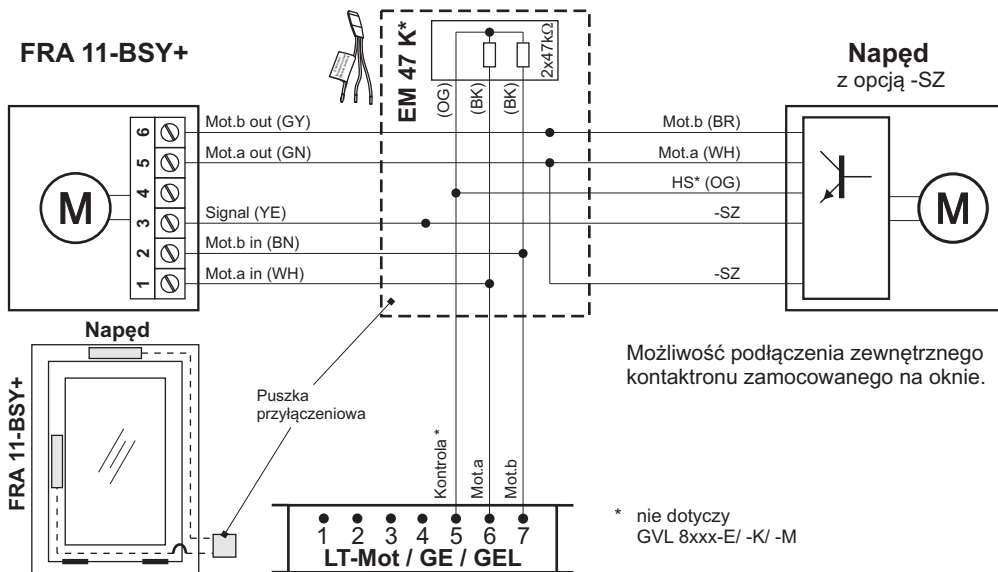
Podłączenie - wersja 2

Napęd okienny z opcją -BRV mocowany na ramie.
Połączenie równoległe.



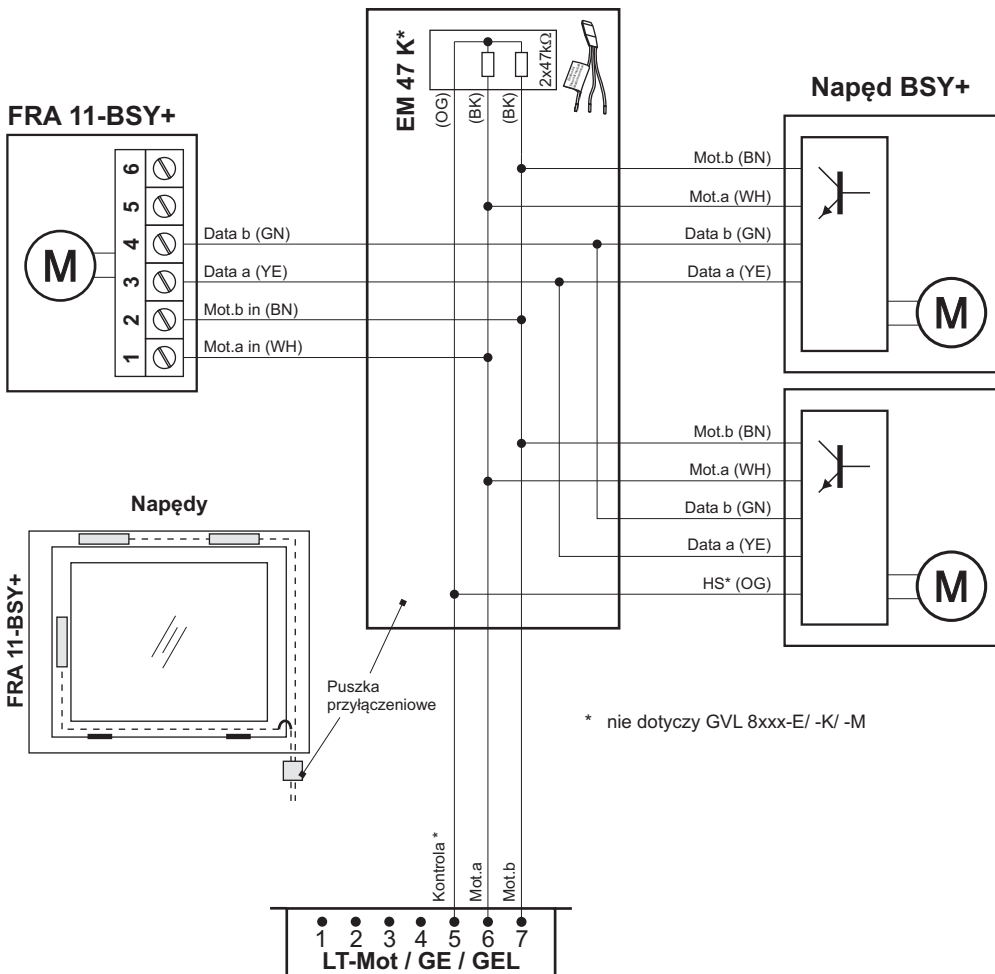
Podłączenie - wersja 3

Napęd okienny z opcją -SZ mocowany na ramie.
Połączenie równoległe.



Podłączenie – wersja 4

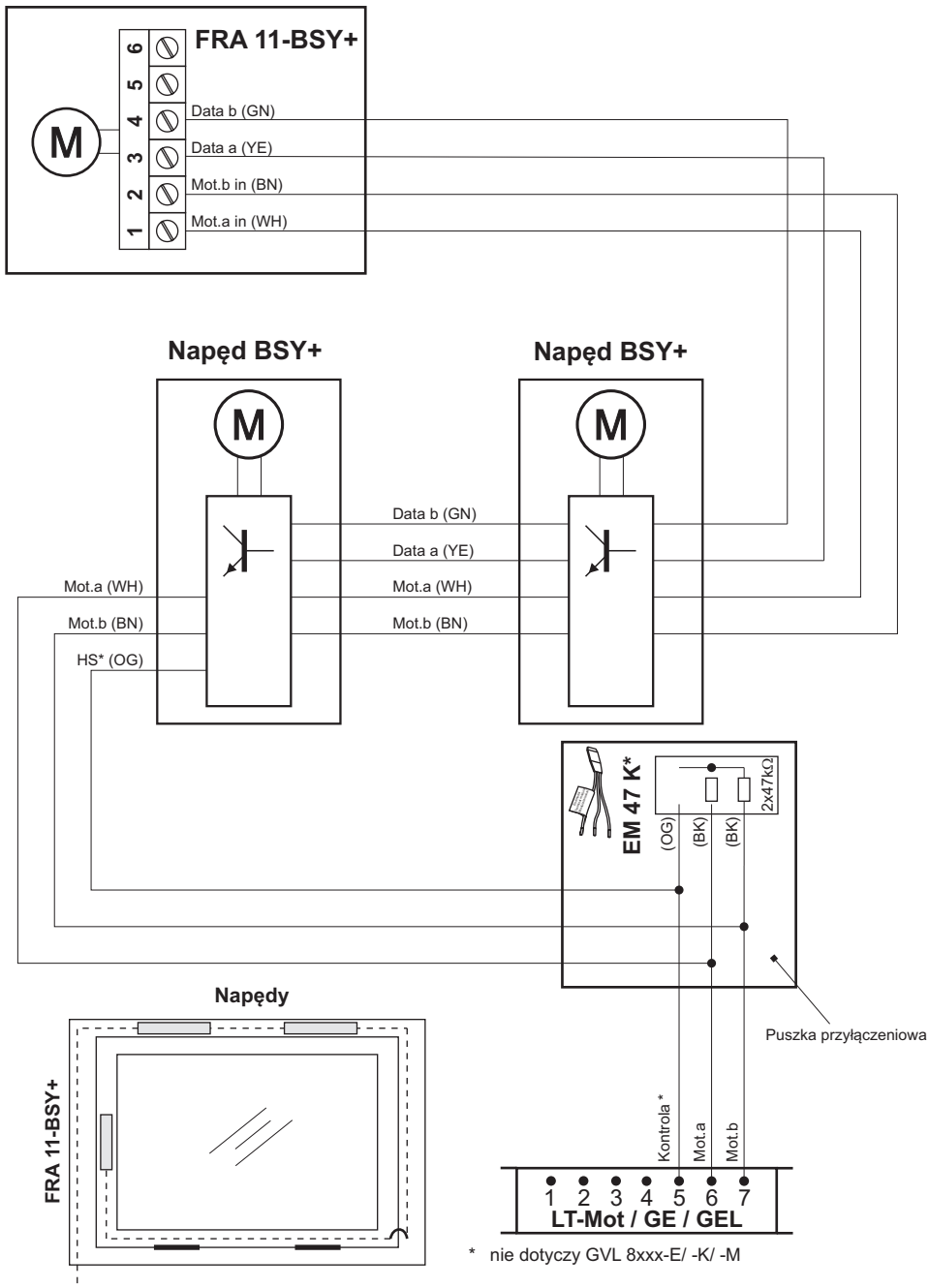
Napędy okienne D+H w wersji BSY+ z aktywną funkcją sterowania sygnałem -VP mocowane na ramie.
Połączenie równoległe.



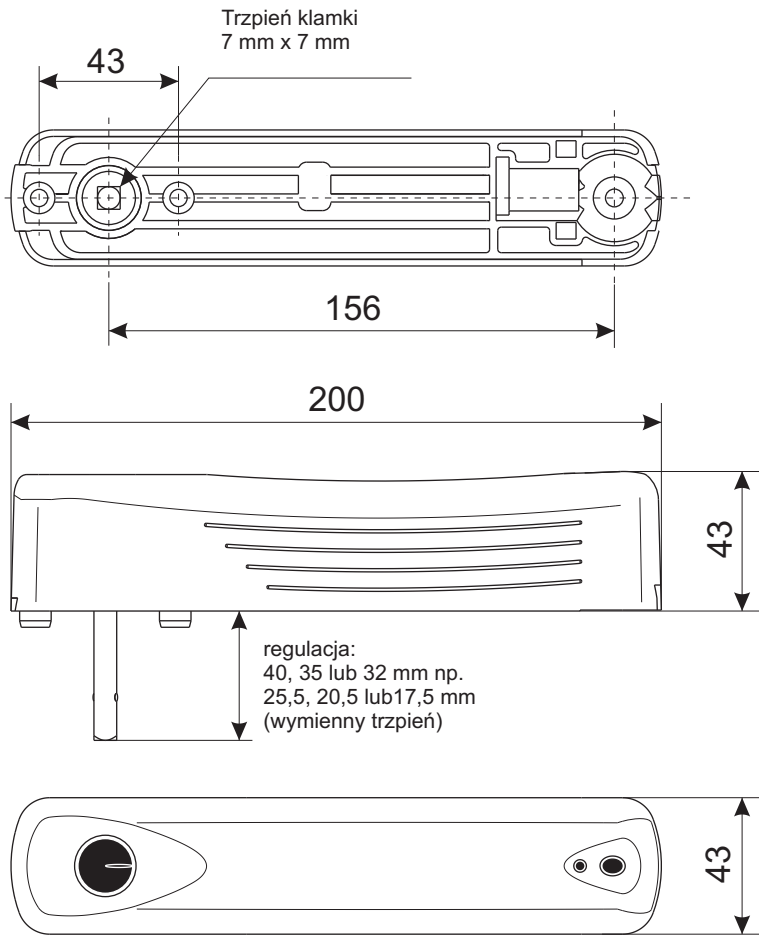
(WH) biały
(BN) brązowy
(OG) pomarańczowy
(YE) żółty
(GN) zielony
(PK) różowy
(GY) szary

Podłączenie – wersja 5

Napędy okienne D+H w wersji BSY+ z aktywną funkcją sterowania sygnałem -VP mocowane na ramie. Połączenie szeregowo.



Wymiary



D+H

D+H Mechatronic AG
Georg-Sasse-Str. 28-32
22949 Ammersbek, Germany

Tel.: +49 40-605 65239
Fax: +49 40-605 65 254
E-Mail: info@dh-partner.com

www.dh-partner.com

© 2011 D+H Mechatronic AG, Ammersbek
Producent zastrzega prawo do zmian technicznych