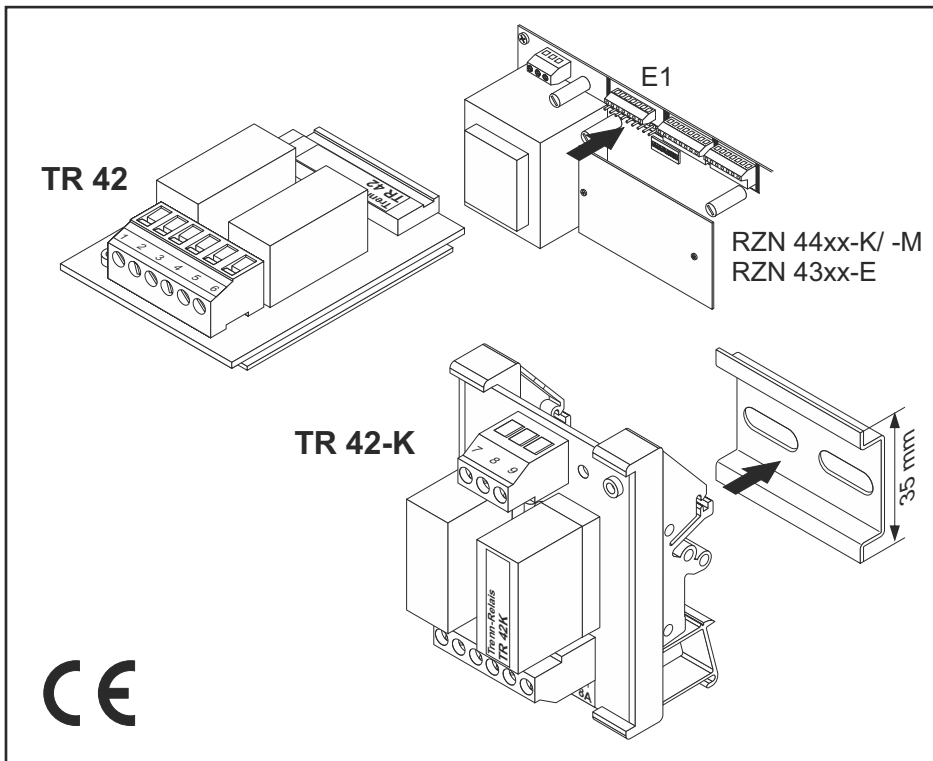




Alkuperäiset ohjeet
Original instructions

D+H

TR 42 / TR 42-K



Määräystenmukainen käyttö

- erotusrelemoduuli
- esim. häiriön ja hälytyksen etäilmoitukseen
- 2 potentiaalivapaata vaihtokosketinta

Turvallisuusohjeet

Kytkeä jännite 230 V AC!
Sähköiskun aiheuttama loukkaantumisvaara!
Liitännän saa tehdä vain pätevä sähköalan ammattilainen.

Intended use

- Cutoff relay module
- e.g. for remote indication of fault and alarm
- 2 floating change-over contacts

Safety notes

Switching voltage 230 V AC!
Risk of injury from electric shock!
Connection must be carried out by a certified electrical technician.

Tekniset muutokset pidätetään. /
Rights to technical modifications reserved.

99.826.83 3.1/11/15
© 2010 D+H Mechatronic AG, Ammersbek

